

廣論 · 中士道

最尊貴的淨蓮上師注釋

菩提道次第广论（四）中士道

导读

广论的中士道，是修解脱轮回之道，内容共分四个部分：第一部分是发起想要解脱三界轮回的心；第二部分是检查出离心是否真正生起；第三部分是除去对厌离心所有的分别执着；第四部分是说明趋入解脱道的条件和方法。以下是根据这四个部分的次第，作简单的介绍：

礼敬弥勒菩萨——本论道前基础的「归敬颂」礼敬文殊菩萨，代表智的传承；此处礼敬弥勒菩萨，代表悲的传承，说明本论悲智圆满。

引言——修下士道成就，虽得人天胜位，但仍未跳出轮回之苦，若贪着善趣就是安乐，终究会再堕恶趣，惟有对三界生起出离心，欲求解脱，才是究竟。而且不求自我解脱，也无法生起不忍见众生尚在三界苦海漂流的菩提心。所以中士道修出离心、四圣谛、十二因缘观，也是为了引入上士道的发愿度众，不能不生起希求解脱的心。

I、正修意乐

一、何谓希求解脱之心——不再受生死轮回之束缚叫解脱。烦恼和造业，是使我们生死相续的二大力量，我们所要努力的是修一切对治法，使烦恼不生，不再相续造业，就切断轮回的因缘，解脱了。

二、如何发起希求解脱之心——从观轮回生死所有的过患，了知三界中唯有苦，没有乐，就会生起从苦中解脱的心。方法有二：一是思惟苦集二谛；一是思惟十二缘起。分别说明如下：

1、思惟苦集二谛——

（一）苦谛——

（1）苦谛之意义——四圣谛苦集灭道中，集谛是因，苦谛是果，此处不先说集谛，反说苦谛，因为有情众生若不知三界轮回中只有苦，没有乐，如何会想到除去带来苦的因呢？所以，佛先宣说三界种种苦相，使众生发起解脱生死的心。

（2）正修苦谛——

①思惟生死总苦——

八苦——指生、老、病、死、怨憎会、爱别离、求不得、五取蕴等八种苦。八苦中以生苦和五取蕴苦最为重要，生苦的部分，入胎经详云住胎、出生之苦，读之马上生起厌离心。因为论及不净观，所以师父特别节录不净观的四种思惟对治的修法，供学者修学。五取蕴苦非常深细，但它直接关系到我们的轮回之因，宜好好思惟修证，证到无我了，不再执五蕴为我，就解脱轮回苦了。

六苦——包括无定过患（生死流转，每一世的关系完全由业力支配）；无饱足过患（一念贪，永无饱足，永堕轮回）；数数舍身过患（数世死亡后堆积的白骨，高如须弥）；数数结生过患（轮回太久不知厌离，继续受生）；数数高下过患（受生在六道中，善趣恶趣高下不定）；无伴过患（死时万般带不走，唯有业随身）。

三苦——即坏苦（乐受的坏灭之苦）；苦苦（轮回的本质已经是苦，再加上随时生烦恼，是苦上加苦）；行苦（是行蕴的作用，相续不断的推动轮回）。这三苦都包括和烦恼相应的心法、心所有法。

②思惟生死别苦——

三恶趣苦——请看广论（二）「下士道」的三恶趣苦。

人苦——八苦中除去「五取蕴苦」，其它的七苦都是人道的苦。五取蕴苦是三界都有；而三恶趣苦在入道中也可见，如奴隶、饥民便是。

非天苦——指阿修罗道的苦，阿修罗虽有天的福报，但瞋心太重，常处身心热恼之苦；虽有智慧，但不能体证四圣谛，无法开悟。

天苦——天道苦分欲界天的苦：初死时的五衰相和死后必堕下处之苦，以及与非天战斗时肢体破裂截断或死亡之苦；还有色界、无色界二界天人之苦：当他们的禅定力尽时，烦恼即起，又堕轮回，所以仍然有生死不得自在之苦。

（二）集谛——

（1）烦恼之产生——集谛是苦的因，众生有烦恼才会造业，造业才会轮回受苦，所以探讨轮回之因，就要先解决烦恼这个问题，烦恼是什么？它是如何产生的？以下分别叙述：

①烦恼之总相与别相——凡是使我们的相续处在不安的状态的那个法，就叫烦恼，这是总相。别相是十烦恼：贪、瞋、慢、无明、疑、坏聚见（萨迦耶见）、边执见（边见）、见取见、戒禁取见、邪见等。若欲详细了解烦恼的问题，请参阅百法明门论。

②烦恼之生起次第——唯识学中有二派不同的说法：或说无明，或说萨迦耶见是烦恼的根本，道理皆通，重点在知道烦恼的根源，而能因此去除烦恼。

③烦恼产生之因——原因有六：烦恼的种子遇缘而现行；顺逆境引发不同的烦恼；恶友的引诱而生贪着世间法；听闻邪法而生烦恼；串习力的作用增长烦恼；非理作意而有烦恼。

④烦恼之过患——烦恼是损害我们修行最大的怨敌；不但这一

世伤己伤人，还受大师和护法圣者的呵责，丧失一切利益，下世或者生生世世都会堕在八难等处。烦恼使我们退失善法，永远无法证得寂静、涅槃。

(2) 烦恼造业之理——

① 业的种类——

思业——就是自己的心在随境而转之后，所相应的善、不善及无记的心所意业，此中并介绍善、不善及无记业各别造成何种果报的差别。

身、语业——表现在身体和言语上的业。

② 业形成之因——业是造成轮回的原因，也是决定投生善恶趣的力量，这股引生后有的的业力，是凡夫才有；已见空性证无我的圣者，纵然还在六道受生，但不会再造新的引业。此段除分别凡夫与圣者的引业不同外，并说明资粮道和加行道上的修行人，虽造善业，还是属于集谛所摄的原因。

(3) 死亡与投生之理

① 死缘——死的因缘有：寿尽而死；福尽而死；非时死（横死）。

② 死心——死时的心念有三种：

善心死——平日串习善法，临终心中生起信等善念。

不善心死——造恶业多的人，临终时曾造恶业的情境或地狱饿鬼道的景象现前。

无记心死——生前行善和不善，没有明显的善不善业，临终又无人提醒，便呈无记心。

③ 神识离身之理——神识是最初托胎和最后舍身的地方，论中没有细说此理，因此师父特别加入一段临终四大分散的次第，以及神识离身时的状况，以便学者进一步了解。

④ 中阴身之理——神识离身的那一刹那，就是中阴身的开始，它形成的原因有二：一是临终对「我爱」的执着，二是善不善业已经熏成，随业投生。此处对中阴身的形成与义理，有细密的解说，破除了一般人的误解。

⑤ 投生之理——包含中阴身入胎的次第；入何种姓；投生何道等的內容。

2、思惟十二缘起

(一) 十二缘起每一支分之别——这十二支是无明、行、识、名色、六处、触、受、爱、取、有、生、老死。论中各各分别介绍清楚。

(二) 十二缘起支分大略涵摄之内容——共分四个部分：能引支（包括无明、行、识三支）；所引支（包括名色、六处、触、受四支）；能生支（包括爱、取、有三支）；所生支（包括生、老死二支）。

- (三) 十二缘起几世圆满——说明十二缘起包含了几世的因果关系，读之便能了解，如果不想受轮回三界之苦，就必须思惟其道理，才能真正从生死中还灭。
- (四) 十二缘起涵摄之义理——此中引述各经论中的例证，说明十二缘起的道理，是让修行人从无明中觉醒，进而熏习成佛的微妙习气的最殊胜的方法。

II、出离心生起之心量

思惟苦集二谛和十二缘起之后，究竟能生起多少心量的出离心，全看想要逃离三界火宅、想要寂灭、证得涅槃的心有多迫切。大乘行人都知道，真实的出离心是真实的菩提心的根本。

III、修出离心宜排除之错谬分别

说明小乘、大乘及密乘行者，修习出离心的差异性。小乘者堕在寂静；大乘菩萨非常厌离三有，但为摄受众生，因悲愿力而在三界中受生；密乘行人也具备厌患生死条件，以趣入究竟无我的真实义。

IV、趋入解脱道的条件与方法

从前面思惟到此，已知三界中的安乐盛事，都是水中月影，虚幻不实，终究是苦。而怖畏此苦，只有生起出离心，断除生死，不再轮回，但是要如何修习，才能正确无误的趋入解脱道呢？以下就二方面来讨论：

- 一、应具何身——首先要具备「暇满人身」，可参阅「道前基础」的内容。而在暇满的人身中，出家的修行又胜过在家者的方便与殊胜，这里引七童女因缘论，介绍出家修行人的善妙，说明发愿出家，精勤持戒，易于圆满功德，离解脱道更近。
- 二、应修之道——应学戒、定、慧三学，以证得寂静、调伏、清净的涅槃位。此处先就三学的内容作详细的说明，但因本册是为中士道学人而说，故只先强调戒学的重要，并引经据典的反复阐述；定慧二学，则在上士道中再作进一步的介绍。这个部分，师父为方便学者修学调伏烦恼，去除无明遮障，特别将十二缘起观、慈心观、不净观的修行法门完整的介绍出来，希望学人精勤修证，断除烦恼，解脱轮回。这样也是中士道的圆满。

「中士道」目录

礼敬弥勒菩萨	p.1
引文	p.1
I、正修意乐	p.3
一、何谓希求解脱之心	p.3
二、如何发起希求解脱之心	p.4
1、思惟苦集二谛	p.4
(一) 苦谛	p.5
(1) 苦谛之意义	p.5
(2) 正修苦谛	p.7
①思惟生死总苦	p.7
八苦	p.7
六苦	p.23
三苦	p.31
②思惟生死别苦	p.35
三恶趣苦	p.35
人苦	p.35
非天苦	p.36
天苦	p.36
(二) 集谛	p.39
(1) 烦恼之产生	p.39
①烦恼之总相与别相	p.40
②烦恼之生起次第	p.42
③烦恼产生之因	p.44
④烦恼之过患	p.44
(2) 烦恼造业之理	p.46
①业的种类	p.46
思业	p.47
身、语业	p.47
②业形成之因	p.48
(3) 死亡与投生之理	p.52
①死缘	p.52
②死心	p.53
善心死	p.53
不善心死	p.53

无记心死·····	p.55
③神识离身之理·····	p.55
④中阴身之理·····	p.56
⑤投生之理·····	p.60
2、思惟十二缘起·····	p.63
(一) 十二缘起每一支分之别·····	p.63
(二) 十二缘起支分大略涵摄之内容·····	p.68
(三) 十二缘起几世圆满·····	p.73
(四) 十二缘起涵摄之义理·····	p.76
II、出离心生起之心量·····	p.77
III、修出离心宜排除之错谬分别·····	p.79
IV、趋入解脱道之条件与方法·····	p.82
一、应具何事·····	p.85
二、应修之道·····	p.90
附录	
1、缘起观修法·····	p.104
2、慈心观修法·····	p.106
3、不净观修法·····	p.108

菩提道次第广论（四）

宗喀巴大师造

法尊法师译

净莲法师白话注释

中士道

敬礼胜尊具大悲者足。

前面道前基础「归敬颂」的一开始，就礼敬文殊菩萨，代表的是「智」传承；这里礼敬弥勒菩萨，代表的是「悲」的传承。这两种传承，说明了本论的圆满。

如是随念当死及思死后堕恶趣之道里，能令其心厌舍现世，于后善趣发生希求。次由共同皈依及由定解黑白业果，励力断恶修善，则能获得善趣妙位。然非以此便生喜足，是令发起共下士之意乐及发共中士之意乐，厌舍生死一切事已，依此因缘而发大菩提心引入上士，故于此中，须修中士之意乐。所谓虽得人天胜位，然仍未能出于行苦，若即于此执为乐性，实为颠倒。故于真实全无安乐，其后定当堕诸恶趣边际恶故，譬如有一无间定当堕于悬险，现于险崖暂为休息。入行论云：「数数来善趣，数受诸安乐，死后堕恶趣，常受极大苦。」弟子书中亦云：「诸常转入生死轮，而于暂憩思为乐，彼定无主渐百返，漂流等非等诸趣。」故于善趣亦当厌患，犹如恶趣。四百论云：「诸智畏善趣，等同奈洛迦，不畏三有者，此中徧皆无。」摄功德宝中亦云：「诸具贪生死意恒流转。」弟子书中亦云：「如如于诸趣中起乐想，如是如是痴闇极重厚，如如于诸趣中起苦想，如是如是痴闇极微薄。如如修习净相极增长，如是如是贪焰极炽然，如如修习不净极增长，如是如是贪焰极殄息。」此说从无始来，执着三有盛事为乐，增益串习诸净妙相。能治此者，若修苦性及不净相彼等便息，若不修习便增痴贪，转诸有轮，故修诸有过患为要。

如是随念当死及思死后堕恶趣之道里，能令其心厌舍现世，于后善趣发生希求。次由共同皈依及由定解黑白业果，励力断恶修善，则能获得善趣妙位。共下士道，念死无常、思惟三恶趣苦，能使我们的心不再贪着这一世，希望来世能得善趣之身，如何达到这个希求呢？就是修皈依三宝、以及业果的道理，尽力地断十恶业、行十善业，就能得人、天之身。

然非以此便生喜足，是令发起共下士之意乐及发共中士之意乐，厌舍生死一切事已，依此因缘而发大菩提心引入上士，故于此中，须修中士之意乐。但是，只获得人、天善趣之身是不够的，还要进一步发起希求解脱的意乐。从共下士希求善趣的意乐，到共中士希求解脱的意乐，为的是能

够厌离生死，获得声闻、缘觉的果位。然而，这样自我解脱，是否就足够了昵？由于不忍见到还有众生在三界的苦海中漂流，因此发起想要救度他们的菩提心。所以修共下士，以及共中士的目的，是为了要引入上士道。如果自己都不想解脱，又如何发起要帮助众生解脱的心呢？因此必须先修习共中士希求解脱的意乐。

所谓虽得人天胜位，然仍未能出于行苦，若即于此执为乐性，实为颠倒。故于真实全无安乐，其后定当堕诸恶趣边际恶故，譬如有一无间定当堕于悬险，现于险崖暂为休息。如何生起中士希求解脱的意乐呢？应当经常这样来思惟：虽然得到人、天善趣，但是还不能脱离三界的苦，若是认为善趣就是安乐的，就已经足够了，是颠倒想。为什么呢？因为只要还在三界中轮回，就没有真正的安乐可言，虽然生在善趣，仍然可以继续造恶而堕恶趣，这就好比置身于悬崖旁边，迟早一定会堕下悬崖，现在只是暂时在崖边休息一下而已。

入行论云：「数数来善趣，数受诸安乐，死后堕恶趣，常受极大苦。」入行论中说：「虽然不断地投生善趣，暂时得到种种的安乐，但是也经常由于造下恶业，而堕落恶趣，恒常领受种种的大苦。」因此，只要还在三界轮回，都是不究竟的。

弟子书中亦云：「诸常转入生死轮，而于暂憩思为乐，彼定无主渐百返，漂流等非等诸趣。」故于善趣亦当厌患，犹如恶趣。弟子书中也说：「我们经常生死轮中轮转，不要把人、天善趣，暂时在崖边的休息，当作是安乐，终究会因为恶业再堕三恶道的，在没有解脱轮回之前，一定是在善趣、恶趣之间，丝毫不能自在作主的、上下漂流千百回。」所以，不要把暂时的善趣，当作安乐，应该生起希望解脱的心，把善趣当作是恶趣一样的厌恶。

四百论云：「诸智畏善趣，等同奈洛迦，不畏三有者，此中徧皆无。」四百论中说：「有智慧的修行人，都视善趣如恶趣一般的怖畏、厌离。因此，在智者当中，没有不怖畏三界，而急于想脱离的。」

摄功德宝中亦云：「诸具贪生死意恒流转。」摄功德宝中又说：「对三界还有一念贪着的，就恒常在三界当中流转。」

弟子书中亦云：「如如于诸趣中起乐想，如是如是痴闇极重厚，如如于诸趣中起苦想，如是如是痴闇极微薄。如如修习净相极增长，如是如是贪焰极炽然，如如修习不净极增长，如是如是贪焰极殄息。」弟子书中也说：「如果对于生死轮回起安乐想，是愚痴性极重的人；若是对于三界流转起苦想，就是愚痴性微薄的人。前者对于此乐想继续串习增长，于是贪欲的火焰，便燃烧得更炽热；后者对于此苦想不断地串习增长，因此贪欲的火焰，便渐渐地熄灭。」

此说从无始来，执着三有盛事为乐，增益串习诸净妙相。能治此者，若修苦性及不净相彼等便息，若不修习便增痴贪，转诸有轮，故修诸有过患为要。这段话的意思是说，从无量劫以来，众生就是执着三界轮回，以

为安乐，才会继续增长串习对三界的贪，这种贪爱，只有思惟苦谛，才能真正的对治。若是修习对三界的苦性，就能对治以为有乐的颠倒想，而破除无明愚痴，增长智能；如果不能修习苦想，便会使贪爱、愚痴继续的增加，而不断地轮回生死。因此，思惟、修习三界的过患，使生起厌离心，欲求解脱，非常的重要。（除了对「乐」的颠倒以外，还有不净以为清净的「净倒」，可修习「观身不净」对治；至于无常以为常的「常倒」，可修习「观心无常」对治；另外无我以为我的「我倒」，可修习「观法无我」对治。对于「乐倒」，也可修习「观受是苦」对治。以上是所谓「四念处」的修法。）

中士道次修心分四：一、正修意乐，二、彼生起之量，三、除遣于此邪执分别，四、抉择能趣解脱道性。 初中分二：一、明求解脱之心，二、发此之方便。 今初

中士道修行的内容，分为四个部分：第一是正修意乐，就是发起想要解脱的心；第二是彼生起之量，就是检查出离心是否真的生起；第三是除遣于此邪执分别，就是除去对「厌离心」错误的分别与执着；第四是抉择能趣解脱道性，是说明如何趣入解脱道的条件与方法。

首先介绍正修意乐。先说明什么叫做希求解脱的心，再进一步解释，如何生起解脱之心的方法。

言解脱者，为脱诸缚。此复业及烦恼，谓于生死是能系缚。即由此二增上力故，若依界判，欲界等三。以趣分别，谓天趣等或五或六。依生处门，谓胎等四，即于其中结蕴相续，是系缚之体性。故从此脱，即名解脱，欲求得此，即是希求解脱之心。又此解脱，非为惑业诸行生已息灭，以诸生法，于第二时定不安住，不待修习能治等缘，则不须励力，一切解脱便成过失，故若未生对治，当于未来结生相续。由其发起对治力故，结生相续即便止息。

言解脱者，为脱诸缚。此复业及烦恼，谓于生死是能系缚。什么叫做「解脱」呢？就是从种种的系缚中挣脱出来，又是什么将我们系缚在生死轮回中呢？是「业」和「烦恼」，将我们牢牢的系缚在生死中不得解脱。

即由此二增上力故，若依界判，欲界等三。以趣分别，谓天趣等或五或六。依生处门，谓胎等四，即于其中结蕴相续，是系缚之体性。由于「业」和「烦恼」这两种力量的相互增长，使我们在三界、六道当中（或五道，把阿修罗道归到天道这一类，所以剩下五道），不断的依卵、胎、湿、化这四种出生的方式，使前后生死相续，这就是系缚的意思。

故从此脱，即名解脱，欲求得此，即是希求解脱之心。所以，从这个系缚中挣脱出来，就叫「解脱」。想要从这个系缚中解脱出来的心，就是希

求解脱之心。

又此解脱，非为惑业诸行生已息灭，以诸生法，于第二时定不安住，不待修习能治等缘，则不须励力，一切解脱便成过失，故若未生对治，当于未来结生相续。由其发起对治力故，结生相续即便止息。而这个解脱，并不是等烦恼和业已经形成了，再去断除它。因为只要是因缘所生法，有缘就一定会生，生后也不会永远存在，依然随因缘不断地生灭。所以等它形成了，就一定会在三界中受生，这时再来想办法对治，已经来不及了。因此，我们要努力的是，如何让烦恼和业不生起，修一切的对治法使它不生，只要能不生，未来的结生便不再相续，就能切断轮回，永远解脱了。

第二发此之方便者。譬如欲得止息渴苦，由于渴逼，见非爱相。如是欲得，诸取蕴苦寂灭解脱，亦由观见，取蕴苦性所有过患。故若未修三有过患，于彼发起欲舍之心，则于苦灭不起欲得。四百论云：「谁于此无厌，彼岂敬寂静，如贪着自家，难出此三有。」

第二发此之方便者。了解什么是希求解脱的心以后，应该如何发起希望解脱的心呢？

譬如欲得止息渴苦，由于渴逼，见非爱相。如是欲得，诸取蕴苦寂灭解脱，亦由观见，取蕴苦性所有过患。故若未修三有过患，于彼发起欲舍之心，则于苦灭不起欲得。譬如想要止息由渴而引起的苦，一定是先领受过由渴逼所引发的苦，才会急于想脱离这样的苦。同样的，若是想要从五取蕴苦当中求得寂灭、解脱，也是要先观见由五取蕴苦所生的所有过患，才会急于想从五取蕴所生的苦当中解脱出来。所以，如果没有修习轮回三界的过患，就无法体会轮回的苦，当然就不会想舍离三界，也不会急于想灭苦了。

四百论云：「谁于此无厌，彼岂敬寂静，如贪着自家，难出此三有。」
四百论中说：「如果对三界没有生起厌离心，就不会想要证得熄灭一切烦恼、痛苦的涅槃。就如还贪着三界种种安乐的人，是难以从三界当中解脱的。」

希求解脱方便分二：一、由于苦集门中思惟，二、由于十二缘起思惟。初中分二：一、思惟苦谛生死过患，二、思惟集谛流转次第。 初中分二：一、显示四谛先说苦谛之意趣，正修苦谛。 今初

帮助发起希望解脱的心，有两种方法：一是由思惟苦谛和集谛的内容；二是思惟十二缘起的道理。

在第一类的方法中，分为思惟苦谛生死过患，以及思惟集谛流转次第两方面来说明。

在第一方面，再分为显示四谛先说苦谛的意趣，和正修苦谛两者阐述。

首先介绍显示四谛先说苦谛的意趣。

集谛为因，苦谛是彼之果，故集是先，果应是后。何故世尊不顺彼义之次第而作是说，诸苾刍此是苦圣谛，此是集圣谛耶。大师于此违因果次第而宣说者，以有至大修持扼要，故无过失。此复云何，为诸所化，若于生死自先未发无倒希求解脱之心，根本断绝，彼于解脱云何能导，以诸所化无明闇覆，于诸苦性生死圆满，执为安乐，颠倒所诳。如四百论云：「此大苦海中，悉无诸边岸，愚人沉此中，云何不生畏。」先须为说此实是苦，非有安乐，说多苦相令起厌离，是故于初先说苦谛。此后自见堕于苦海，则于苦海欲求脱离，便见其苦必须灭除。此复了知，未止其因苦终不灭，便念其因复为何等，由此始能了知集谛，是故集谛于苦后说。次知生死众苦，皆由有漏业生，其业复由烦恼发起，烦恼根本是为我执，便知集谛。若见我执亦能止灭，誓愿现证灭苦之灭，故于集后宣说灭谛。若尔开示苦谛之后，即于解脱发生希求，苦谛之后应说灭谛。答云无过，尔时虽有欲解脱心，欣得寂灭众苦之灭，然犹未明众苦之因，未见其因定能遮止，故于解脱，不能定执为所应得，定当证灭。如是若执定当证灭，定当解脱，便念何为趣解脱道，趣向道谛，是故道谛最后宣说。如是亦如相续本母云：「如病应知断病因，当得乐住应依药，苦因彼灭如是道，应知应断应证修。」如是四谛，大小乘中皆数宣说，是为善逝总摄生死流转，生死还灭诸扼要处。故修解脱极为切要，亦是修行大嗚柁南，故须如是次第引导学者。若未真实思惟苦谛，厌舍生死，则求解脱亦唯虚言，随其所作悉成集谛。若未思集，善知惑业生死根本，犹如射箭未见鹄的，是即断截正道扼要，遂于非脱三有之道妄执为是，劳而无果。若未能知应断之苦集，则亦不明静苦之解脱，故欲求解脱，亦唯增上慢耳。

集谛为因，苦谛是彼之果，故集是先，果应是后。何故世尊不顺彼义之次第而作是说，诸苾刍此是苦圣谛，此是集圣谛耶。佛在宣说四谛的时候，为什么先说苦谛，后说集谛？由于集谛是苦的因，众生因为有烦恼，才会造业，造了业，才会感受苦果；所以集谛是因，苦谛是果；集谛在先，苦谛在后。佛为什么不顺着这个因果、先后的次第，来介绍四圣谛，而这样宣说：诸位比丘！三界的有情世间是苦圣谛，烦恼、业力是集圣谛，……。

大师于此违因果次第而宣说者，以有至大修持扼要，故无过失。佛违反因果次第而宣说四圣谛，是因为这样的次第，乃修习四圣谛最大的方便，最能契合四圣谛的要义，所以并没有任何的过失。

此复云何，为诸所化，若于生死自先未发无倒希求解脱之心，根本断绝，彼于解脱云何能导，以诸所化无明闇覆，于诸苦性生死圆满，执为安乐，颠倒所诳。因为，想要度化众生的修行人，如果自己对生死都还没有发起希求解脱的心，又怎能引导众生发起希求解脱的心？如果自己还被无

明愚痴所盖覆，对于世间的种种圆满，仍然倒执为乐，被它欺诳，不知三界中只有苦性的话，又怎能引导众生，离开无明的黑暗，不再被世间所欺诳，不再执苦为乐？

如四百论云：「此大苦海中，悉无诸边岸，愚人沉此中，云何不生畏。」先须为说此实是苦，非有安乐，说多苦相令起厌离，是故于初先说苦谛。如四百论中说：「这个三界的苦海，渺茫没有边际，愚痴的众生，沉没在其中，却没有丝毫的怖畏。」因此，必须对这些愚痴的众生，说明三界轮回中，只有苦，没有真正的安乐，以令生起厌离三界的心，所以才会在四圣谛当中，先说苦谛。

此后自见堕于苦海，则于苦海欲求脱离，便见其苦必须灭除。此复了知，未止其因苦终不灭，便念其因复为何等，由此始能了知集谛，是故集谛于苦后说。在思惟了三界种种的苦相之后，觉察自己正堕在这无边的苦海当中，因此希望能从这三界的苦海中脱离，也只有真正出离三界，才能毕竟除苦。但是，这苦因是如何产生的呢？是因为烦恼造业，才生出苦果，若是这苦因不除，是不可能不生出三界的苦果来的，所以进一步就应该了解，什么是烦恼的内容，这就是为什么集谛必须在苦谛之后才宣说的理由。

次知生死众苦，皆由有漏业生，其业复由烦恼发起，烦恼根本是为我执，便知集谛。若见我执亦能止灭，誓愿现证灭苦之灭，故于集后宣说灭谛。由于了知三界生死中所有的苦，都是业报来的，业又因为烦恼才造的，而烦恼的根本是我执，这是集谛当中所说的内容。除非断除我执，才能不生烦恼，没有烦恼，就不会造业而领受苦果。所以，希望能在这一世，去除我执，现证涅槃，彻底地灭苦，因此佛在宣说集谛之后，接着宣说灭谛。

若尔开示苦谛之后，即于解脱发生希求，苦谛之后应说灭谛。答云无过，尔时虽有欲解脱心，欣得寂灭众苦之灭，然犹未明众苦之因，未见其因定能遮止，故于解脱，不能定执为所应得，定当证灭。在开示了苦谛之后，就发起了希求解脱的心，所以在宣说苦谛之后，就应该直接说灭谛，这样不是更能快速地证灭了吗？回答是：佛说的次第，并没有任何的过失。在了知苦谛的内容之后，虽然生起了欲灭众苦、希求解脱的心，但是对于生苦的原因，并不能充分明了。若是不知道生苦的原因，又如何断苦呢？无法断苦，就没有所谓的涅槃可证，更没有所谓的解脱了。

如是若执定当证灭，定当解脱，便念何为趣解脱道，趣向道谛，是故道谛最后宣说。所以，应当先知道生苦的原因，才确定能断苦证灭，达到解脱，确定能证得涅槃，才进一步寻求证得涅槃的方法，因此道谛最后宣说。

如是亦如相续本母云：「如病应知断病因，当得乐住应依药，苦因彼灭如是道，应知应断应证修。」这样的道理，在相续本母中也同样的宣说：「就像生病时，应该先知道病因，要想病愈就必须依病情来服药。同样的，想要知道苦、苦因、灭苦，和灭苦的方法，就应该知道三界只有苦的苦谛，

应断烦恼的集谛，应证涅槃的灭谛，和证得灭谛的修法——道谛。」

如是四谛，大小乘中皆数宣说，是为善逝总摄生死流转，生死还灭诸扼要处。故修解脱极为切要，亦是修行大嚧柁南，故须如是次第引导学者。四谛的内容，在大小乘中，佛都经常宣说，由于它总摄了生死流转的原因，和生死还灭的方法，所以是修习解脱道最重要的内容，也是修行的总纲，因此，必须依这样的次第来引导学者。

若未真实思惟苦谛，厌舍生死，则求解脱亦唯虚言，随其所作悉成集谛。若未思集，善知惑业生死根本，犹如射箭未见鹄的，是即断截正道扼要，遂于非脱三有之道妄执为是，劳而无果。若未能知应断之苦集，则亦不明静苦之解脱，故欲求解脱，亦唯增上慢耳。如果没有真实思惟苦谛，厌离生死，而说想求得解脱，都只是空话，终其一生所做的都成为轮回之因的集谛。若是没有思惟集谛的内容，知道生烦恼造业的根本原因在我执，就好像射箭的人，没有看见目标一样。因此，不能朝着断我执这个目标的修行，就等于是截断了解脱的正道。如果再妄执其它无法解脱的方法以为究竟，是徒劳而无果。所以，未能了知解脱道应断的是苦、集二谛，就不可能明了断苦的寂灭、和寂灭的方法了，说要解脱，也只是增上慢而已。

以上说明修习解脱道，必须依四谛的内容，而四谛的内容，又以苦谛为首先思惟的项目，所以接下来介绍苦谛的种类。

第二正修苦分二：一、思惟生死总苦，二、思惟别苦。 初中分三：一、思惟八苦，二、思惟六苦，三、思惟三苦。 今初

思惟苦谛生死过患，第二是正修苦谛的内容。分为思惟生死总苦、以及思惟别苦两部分。思惟生死总苦，再分为思惟八苦、思惟六苦、和思惟三苦来说明。

首先介绍思惟八苦的内容。

如亲友书云：「仁和应厌于生死，欲乏死病及老等，无量众苦出生处。」应如是修。此中修习厌生死者，谓思惟彼是众苦根源。苦者，谓已显说欲乏等四。等字摄四，共为八种。此八种苦，是薄伽梵于多经中，明苦谛时数所宣说。

如亲友书云：「仁和应厌于生死，欲乏死病及老等，无量众苦出生处。」应如是修。如亲友书中说：「菩萨应该厌患生死，思惟生死中缺乏快乐，是老、病、死等无量众苦的出生处。」应当这样来修习。

此中修习厌生死者，谓思惟彼是众苦根源。苦者，谓已显说欲乏等四。等字摄四，共为八种。此八种苦，是薄伽梵于多经中，明苦谛时数所宣说。如何修习厌患生死？就是思惟生死是一切众苦的根源。只要还在三界中流

转生死，就有种种的苦。这里所指的苦，是指生、老、病、死、怨憎会、爱别离、求不得、以及五取蕴等八种苦。这八种苦，是佛在许多经典中，一再宣说的，为的是让众生明白苦谛的内容。

修共中士一切所缘法类，如共下时所说共法，此亦应取。诸不共之修事，若有慧力，如下所写皆当善修。若慧劣弱，可暂舍置所引教文，唯当修习应时义体。此等虽是思择而修，然除应修诸所缘外，余善不善无记等上，悉不应散。当于所缘遮心掉等，亦莫令随昏睡沉没增上而转，当令其识极为明净，渐次修习。入行论云：「虽长夜修行，念诵苦行等，若心散乱修，佛说无义利。」此说一切散乱善行，其果微少。又修信大乘经云：「善男子由此异门，说诸菩萨，随其所有信解大乘，大乘出生，当知一切，皆是由其不散乱心，正思法义之所出生。」此中不散乱心者，谓除善所缘，不向余散，法及义者谓文及义，正思惟者，谓以观慧观察思择，由此显示随修一切功德之法，皆须此二。故说引发三乘一切功德，皆须二事，一、除善所缘心不余散，专一而住真奢摩他或其随顺。二、善观察善所缘境，如所有性尽所有性，毘钵舍那或其随顺。如是亦如解深密经云：「慈氏，若诸声闻，或诸菩萨，或诸如来，所有世间及出世间一切善法，当知皆是此奢摩他，毘钵舍那所得之果。」此中若无真实止观及随顺二，则三乘一切功德，非定皆是止观之果。

修共中士一切所缘法类，如共下时所说共法，此亦应取。诸不共之修事，若有慧力，如下所写皆当善修。若慧劣弱，可暂舍置所引教文，唯当修习应时义体。在修共中士道一切内容的时候，前面下士道中所说共法的一部分，也应该要同时来修，因为下士是中士的基础，在这个基础之上，再加修下士不共的部分。如果智慧具足，就可以按照下面所说的内容，好好的思惟、修习；若是慧力不足，就把以下所引经教的内容，暂时搁置一旁，先思惟、修习眼前相应的部分。

此等虽是思择而修，然除应修诸所缘外，余善不善无记等上，悉不应散。当于所缘遮心掉等，亦莫令随昏睡沉没增上而转，当令其识极为明净，渐次修习。以下所说的内容，虽然是属于思惟修，但是仍然必须专心在所缘境上，就是除了正在思惟的部分以外，心不攀缘其它的善法、不善法和无记法上。（不属于善或者不善的，称为无记。）心专注在所缘境上，尽量避免散乱、掉举（细的散乱称为掉举。）或者昏沈、睡眠等情况发生，要让心识保持在非常清明的状态，依照所应思惟的项目，渐次修习。

入行论云：「虽长夜修行，念诵苦行等，若心散乱修，佛说无义利。」此说一切散乱善行，其果微少。入行论中说：「虽然日夜精进地修一切的念诵、苦行等善法，如果是散乱心来修，佛说没有任何的利益。」这是说，由

散乱心来修的一切善行，它的功德、果报都很小。

又修信大乘经云：「善男子由此异门，说诸菩萨，随其所有信解大乘，大乘出生，当知一切，皆是由其不散乱心，正思法义之所出生。」另外，修信大乘经中说：「善男子！善于修习大乘各种不同法门的菩萨，之所以能以净信心来信解大乘、成就大乘，都是从不散乱，正思惟佛法的义理而来的。」

此中不散乱心者，谓除善所缘，不向余散，法及义者谓文及义，正思惟者，谓以观慧观察思择，由此显示随修一切功德之法，皆须此二。「不散乱心」的意思，是说除了所缘的善法以外，不攀缘其它。「法」、和「义」，是指佛法的义理。「法」，是能诠之文；「义」，是所诠之义。这里是包括一切大乘经典中的文义。「正思惟」的意思，是以观慧，不断地观察、思择。由以上的这段话，可以明白显示，不论修习任何的功德、善法，都需要不散乱心、和正思惟法义两者。

故说引发三乘一切功德，皆须二事，一、除善所缘心不余散，专一而住真奢摩他或其随顺。二、善观察善所缘境，如所有性尽所有性，毘钵舍那或其随顺。所以说，要引发三乘的一切功德，都必须具备两个条件：一个是「止」，就是除了安住善所缘当中之外，心不攀缘其它，这样专一的住在定中，或和定相应的法门中；另一个是「观」，就是善于观察、思惟一切的善所缘境，这样才能生出根本智和后得智，或和慧相应的观慧。

如是亦如解深密经云：「慈氏，若诸声闻，或诸菩萨，或诸如来，所有世间及出世间一切善法，当知皆是此奢摩他，毘钵舍那所得之果。」此中若无真实止观及随顺二，则三乘一切功德，非定皆是止观之果。这个道理，也如解深密经中所说：「弥勒菩萨！所有声闻、菩萨、和佛的世间、出世间的善法，都是修习止、观所得的结果。」所以，如果没有真实的止、观，以及和止、观相应的定、慧，一定无法成就三乘一切的功德。

如是八苦之中，初思惟生苦分五。众苦所随故生为苦者，谓诸有情那洛迦中，及诸一向唯苦饿鬼，并诸胎生卵生，如是四类，于初生时，便有无量猛利苦受，随逐而生。粗重所随故生为苦者，谓三界一切诸行，为烦恼品粗重所随，无堪能性，不自在转。三界有情诸行生起，皆为烦恼品类粗重随逐。总之由有生住增长，烦恼种子随逐流转，故无堪能安住善事，亦不如欲自在而转。众苦所依故生为苦者，谓于三界既受生已，由此因缘，便能增长老病死等，无边众苦。烦恼所依故生为苦者，谓于生死既受生已，便于贪境瞋境痴境发生三毒，由此能令身心苦恼不静，不安乐住，谓诸烦恼，由种种门逼恼身心。不随所欲离别法性故生苦者，谓一切生最后边际，咸不出死此非所爱，此复能令唯受众苦。故应思惟如是生时，众苦俱生，粗重俱生，生复能引衰老病等烦恼死亡，此亦能令受苦道理。

如是八苦之中，初思惟生苦分五。在「思惟八苦」之中，最初思惟的

是「生苦」的部分，共分五方面介绍：

众苦所随故生为苦者，谓诸有情那洛迦中，及诸一向唯苦饿鬼，并诸胎生卵生，如是四类，于初生时，便有无量猛利苦受，随逐而生。第一是出生时，便受无量众苦。寒冷地狱的众生从冰中出生，烧热地狱的众生从火中出生，饿鬼道的众生从饥渴中出生，胎生的众生有产门逼窄等苦，卵生的众生成卵时苦、出卵时苦，须受两重的痛苦。所以，无论是卵生、胎生、湿生、还是化生，初生时，都有无量猛利的苦受，随着出生而来。

粗重所随故生为苦者，谓三界一切诸行，为烦恼品粗重所随，无堪能性，不自在转。第二是只要出生，烦恼便随着而来。一旦在三界中受生，身、口、意三业，总是和烦恼相应，自己的身心完全不能作主，不能自在。粗重，是烦恼的异名。三界的众生，在出生时就带着过去所有的烦恼习气，这些烦恼习气的种子，含藏在第八阿赖耶识当中，和我们一同受生，所以在现生中的种种行为，包括起心动念、说话、做事，这一切的身口意三业，都是由这些烦恼习气的种子，而生出种种的现行来，实际上我们身心是完全不能作主的，只能随着烦恼习气转，是无法自在的。

三界有情诸行生起，皆为烦恼品类粗重随逐。总之由有生住增长，烦恼种子随逐流转，故无堪能安住善事，亦不如欲自在而转。三界一切众生的种种行为，只是随着不同烦恼的种类而转。烦恼的种类，一般分为十根本烦恼，（贪、瞋、痴、慢、疑、萨迦耶见、边见、见取见、戒禁取见、邪见。）和二十随烦恼。（忿、恨、恼、嫉、害、谄、诳、悭、覆、憍、无惭、无愧、放逸、懈怠、失念、不正知、散乱、掉举、昏沈、不信。）总而言之，我们的身心只能随着这些烦恼造业，烦恼习气的种子不断生起，遇缘起种种的身口意现行，这些现行又回熏到第八阿赖耶识，成为未来烦恼习气的种子，这样的种子生现行，现行熏种子，不断在串习增长烦恼习气的种子，所以这些烦恼习气的力量愈来愈强，使得我们的身心完全无法自在作主，心想行善，却无法行善，心想止恶，却反而为恶，全然不能止恶修善，也不能随自己的心意自在而转。

众苦所依故生为苦者，谓于三界既受生已，由此因缘，便能增长老病死等，无边众苦。第三是既然出生，就有老、病、死等众苦。在三界受生以后，由于有了生命，所以伴随生命而来的衰老、病痛、死亡等苦便接踵而至。

烦恼所依故生为苦者，谓于生死既受生已，便于贪境瞋境痴境发生三毒，由此能令身心苦恼不静，不安乐住，谓诸烦恼，由种种门逼恼身心。第四是身心烦恼，所以是苦。既然受生，便于乐境生贪，苦境生瞋，不苦不乐境生痴，这贪瞋痴三毒，以种种不同的方式逼恼身心，使身心苦恼，无法安乐，所以出生便是烦恼不断，受苦不断。

不随所欲离别法性故生苦者，谓一切生最后边际，咸不出死此非所爱，此复能令唯受众苦。第五是不能随自己的意愿不死，所以是苦。有了生命

就一定会死亡，生命的最后边际就是死亡，尽管妳是多么的不愿，也不能逃避不死，只有抛下财产、地位，割舍亲友，满怀悲苦的离开。

故应思惟如是生时，众苦俱生，粗重俱生，生复能引衰老病等烦恼死亡，此亦能令受苦道理。综合前面五项，我们应当思惟，由于出生，所引发无量无边的苦，不论是出生时的苦，还是身心无法自在的苦，老病死等苦，身心受烦恼逼迫的苦，或是最后死亡的苦，这些都是由生所引发的众苦。

特住胎时受何苦者。如弟子书云：「极猛臭秽极逼切，最狭黑闇徧蔽覆，住胎犹入那洛迦，身屈备受极重苦。」此诸文义，如入胎经云：「无量不净，周徧充满，多千虫类之所依处，具足最极臭秽二门，具足非一骨鏃穴孔，复有便利清脑脑膜髓等不净，生藏之下熟藏之上，面向脊骨背对腹皮，于日月中，出诸血相以之资养，母食食时，以二齿鬣细嚼吞下，其所吞食，下以口秽津涎浸烂，上为脑膜之所缠裹，犹如变吐。所有食味，从母腹中入自脐孔，而为资长，渐成羯罗蓝，頰部陀，闭尸健南，手足微动，体相渐现。手足面等胎衣缠裹，犹如糞秽，生臭变臭猛暴黑闇，不净坑中上下游转，以诸苦酸粗咸辣淡，犹如火炭。食味所触，犹如苍蝇，以不净汁而为资养。如坠不净，臭秽炽然，淤泥之中命根非坚。又母身内所有火力，煎炙徧炙极徧煎炙，烧热徧热极徧烧热，烧然徧然极徧烧然，受诸猛利粗恶难忍，非所悦意即大苦受。如如其母转动，徧动极徧转动，如是如是如被五缚，亦如投掷煨煨坑中，受诸猛利粗恶难忍，非所悦意，难以为喻，极大苦受。」如其母，若受饮食太多太少及食太腻太干太冷太热，咸淡苦酸及太甘辛，若行欲行，若太急走，若跳若倒，若住火前，或蹲居坐，亦说于胎起大痛苦。生脏上压、熟藏下刺，如被五缚插之尖标。从胎产时及产出时，所有众苦，亦如弟子书云：「此渐如硬压油具，压迫其次方得生，然未尔时即舍命，唯是受苦业力强，住不净中颠倒身，湿烂裹胎极臭秽，猛逼切痛如溃疮，犹如变吐宿念舍。」此诸文义，如入胎经云：「次彼渐生一切肢节，从其粪厕腐烂滴坠，不净暴恶生臭变臭，黑闇可怖，粪尿熏粘臭气垢秽，血水常流，疮门之中，由其先业异熟生风，吹足向上令头向下，两手缩屈被二骨轮，逼迫徧迫周徧逼迫，由诸粗猛难忍非悦，最大苦受令其身分悉皆青瘀，犹如初疮，难可触着，身一切根悉皆楚痛，极秽胎垢徧粘其身，由干渴故，令其唇喉及以心脏悉皆枯燥，住此迫迮难忍苦处。此由因缘增上，宿业异熟生风吹促至极艰辛，始得产出。生已无间，被外风触如割涂灰，手衣触时如利剑割，当受粗猛难忍非悦极大苦受。」又说如牛剥皮，被虫所食，及如癩人徧身溃烂，加诸鞭撻极受楚切。又产已无间，取怀抱等及寒热触，亦当受诸粗猛难忍，非悦意苦。八苦之中，特于此初即于最后，须殷重修。故如前说，当以观慧数数观察，而善修习。

特住胎时受何苦者。如弟子书云：「极猛臭秽极逼切，最狭黑闇徧蔽覆，住胎犹入那洛迦，身屈备受极重苦。」这里特别将住胎时所受的苦，从弟子书和入胎经中引述出来，以增加对生苦的体会，应多多思惟修习。如弟子书中所说：「住胎时，就如身入地狱，处在臭气污秽当中，身体弯曲挤压在一个狭小黑暗的空间内，受尽了种种的苦。」

此诸文义，如入胎经云：「无量不净，周徧充满，多千虫类之所依处，具足最极臭秽二门，具足非一骨鑿穴孔，复有便利清脑脑膜髓等不净，生藏之下熟藏之上，面向脊骨背对腹皮，以上所说的道理，也如入胎经中所说：「住胎时，周身徧满无量的不净，就如堕在粪厕尿坑中，不但臭秽，而且黑暗，有无数多千种虫居住在内，臭汁常流，精血腐烂，非常厌恶。母亲的¹身体，是由骨骼、血、肉、筋、脉、肪、膏、脑、膜、骨髓等共同组成，再以薄皮覆盖在这个恶业的身疮上，内外都流着不净。胎儿就是被挤压在这堆不净物当中，上有生藏（呼吸系统、循环系统），下有熟藏（消化系统、排泄系统）。若是男胎，在母右肋蹲居而坐，两手掩面，面向母脊骨背对腹皮；若是女胎，则在母左肋蹲居而坐，两手掩面，面向母腹皮背对脊骨。」

于日月中，出诸血相以之资养，母食食时，以二齿鬣细嚼吞下，其所吞食，下以口秽津涎浸烂，上为脑膜之所缠裹，犹如变吐。所有食味，从母腹中入自脐孔，而为资长，渐成羯罗蓝，頰部陀，闭尸健南，手足微动，体相渐现。手足面等胎衣缠裹，犹如糞秽，生臭变臭猛暴黑闇，不净坑中上下游转，以诸苦酸粗咸辣淡，犹如火炭。胎儿是由脐带提供营养来成长的。母亲先将食物，用两排牙齿咬碎，和舌头上所流出的唾液一起搅拌，这样细细地咀嚼，然后咽下，食物进入胃肠后，加入胆汁、痰、脓、血等四种分泌物，把食物混杂成各种颜色，看起来就像吐泻出来的东西一样，令人非常地厌恶。这些食物经过消化后转变为营养，由母亲的脐带输送给胎儿，于是渐渐形成了『羯罗蓝』（这是父精母血最初和合时所凝结成的，形状类似粥汁或酪浆，是受生第一个七日，所呈现的相貌。）、『頰部陀』（这是第二个七日所形成的样子，有如浓稠的奶酪或凝固的酥油。）、『闭尸』（这是第三个七日所形成的样貌，形状像铁篲或蚯蚓。）、和『健南』（这是第四个七日所形成的状态，肉团坚厚，就像鞋襖或温石。）。就这样经过三十八个七日，胎儿逐渐形成。手、脚、脸等紧紧地被缠裹在胎衣之内，如置身臭秽、黑暗的不净坑内，在里面上下游转。种种酸、咸、苦、辣等滋味，由脐带进入体内时，就像在吃火炭。

食味所触，犹如苍蝇，以不净汁而为资养。如坠不净，臭秽炽然，淤泥之中命根非坚。接触这些汁液时，像苍蝇啜饮不净粘液来资养生命。不但身体如同坠到一个臭秽不堪的污泥中，命根也微弱得像风中的残烛，一点也不坚实。

又母身内所有火力，煎炙徧炙极徧煎炙，烧热徧热极徧烧热，烧然徧

然极偏烧然，受诸猛利粗恶难忍，非所悦意即大苦受。母亲体内所发出的热力，使胎儿像置身在热地狱中，受着各种煎炙、烧热、徧燃的痛苦，猛烈得难以忍受。

如如其母转动，徧动极徧转动，如是如是如被五缚，亦如投掷糖煨坑中，受诸猛利粗恶难忍，非所悦意，难以为喻，极大苦受。」母亲身体转动时，胎儿也在里面跟着转动。有时感觉像是被五花大绑，有时又像是丢进了糖煨地狱中，所受种种猛烈的苦，实在难以言喻。」

如其母，若受饮食太多太少及食太腻太干太冷太热，咸淡苦酸及太甘辛，苦行欲行，若太急走，若跳若倒，若住火前，或蹲居坐，亦说于胎起大痛苦。生脏上压、熟藏下刺，如被五缚插之尖标。母亲所受用的饮食，无论是太多、太少、还是太油、太干；太冷、太热、太咸、太淡、或者是太苦、太酸、太甜、太辣，都会引起胎儿强烈的痛苦。母亲走得太久、走得太急、或跳、或躺、或蹲、或坐、或站火前，这种种的情况，也都会让胎儿感到很大的痛苦。生藏压在上面，熟藏顶在下面，就像手、脚都被绑了以后，再插在尖的标杆上。

从胎产时及产出时，所有众苦，亦如弟子书云：「此渐如硬压油具，压迫其次方得生，然未尔时即舍命，唯是受苦业力强，住不净中颠倒身，湿烂裹胎极臭秽，猛逼切痛如溃疮，犹如变吐宿念舍。」关于出胎和生产时所受的众苦，弟子书中也曾描述：「胎儿出生时，经过狭长、黑暗的产道，就像用榨油的工具，硬把他压迫、推挤出来，有的还没有等到出生就已经断命了，只有业力强的胎儿，能经得起这样的挤压，在不净的子宫中反转其身，头朝下脚往上，和着胎衣、羊水等湿烂的臭秽物一同产下。出生时所受猛烈、逼迫的切身之痛，如挤压着溃烂的毒疮，这时极为臭秽的胎儿，正如同隔夜所吐泻出来的东西，真想马上把它丢弃。」

此诸文义，如入胎经云：「次彼渐生一切肢节，从其粪厕腐烂滴坠，不净暴恶生臭变臭，黑闇可怖，粪尿熏粘臭气垢秽，血水常流，疮门之中，由其先业异熟生风，吹足向上令头向下，两手缩屈被二骨轮，逼迫徧迫周徧逼迫，由诸粗猛难忍非悦，最大苦受令其身分悉皆青瘀，犹如初疮，难可触着，身一切根悉皆楚痛，极秽胎垢徧粘其身，由干渴故，令其唇喉及以心脏悉皆枯燥，住此迫迮难忍苦处。此由因缘增上，宿业异熟生风吹促至极艰辛，始得产出。以上所说的文义，在入胎经中也有同样的说法：「经过了三十八个七日以后，胎儿的身体逐渐长成，就像置身在恶臭的粪厕当中，滴落下来的全都是腐烂的不净物，不但其间狭窄、黑暗、恐怖，全身还沾满了粪、尿、脓、血等垢秽。胎儿经由业力的风气，将足吹向上头向下，两手缩屈，从母亲的骨盘当中被压挤出来，这时所受的苦，简直无法形容，最难以忍受的苦，莫过于全身上下已被挤压得全部青瘀，就像刚刚长成的脓疮，轻轻一碰触便痛不可当，一切的身根也充满痛苦。还有因为干渴的缘故，嘴唇、喉咙，以及心脏都非常干燥。以上这些就是胎儿出生

时所受的苦。这中间还需要配合种种宿世的业力、果报等增上缘，才能这般艰辛地将胎儿产出。

生已无间，被外风触如割涂灰，手衣触时如利剑割，当受粗猛难忍非悦极大苦受。」又说如牛剥皮，被虫所食，及如癩人徧身溃烂，加诸鞭挞极受楚切。又产已无间，取怀抱等及寒热触，亦当受诸粗猛难忍，非悦意苦。产下以后，全身毛孔接触到外界的风，就像皮肉被割开后，再涂上泥灰般的痛楚，皮肤被手或衣服碰触时，也如被利剑切割，痛不可触。」也有一些被形容为如牛剥皮、诸虫啃食、以及全身溃烂的痲疯病人，再加上鞭打等苦。除此以外，在怀抱胎儿、和寒热等触身时，也都会受到相当大的痛苦。

八苦之中，特于此初即于最后，须殷重修。故如前说，当以观慧数数观察，而善修习。在八苦当中，以最初的生苦、和最后的五取蕴苦最为重要，所以应当依照前面所说的内容，不断地以观察慧、善巧的思惟、观察、修习。

在住胎时所受的苦当中，因为论及「不净观」的部分，所以特别节录「不净观」的修法，以供参考。

一、依成胎、住胎、出生、以及死亡等项目，来思惟不净：

- (1)种子不净：成胎是由父精、母血、和中阴身业识的种子，三缘和合而成，而这三缘都属不净所生。先是父母以妄想邪念风，吹淫欲火，加上自身宿世所造种种不净的业习，因此遇到这种不净缘时，业识的种子便入于父精母血中而成胎。
- (2)生处不净：指住胎时的不净。胎儿在母体内，是被挤压在大肠、小肠、腹、脊、肋骨、尿管、水泡等不净物中，如此怀胎八个月到九个月的期间，就像置身于黑暗、狭窄、恐怖的尿坑中。
- (3)自相不净：是指出生后，身体的九孔常流出不净。眼有眼屎、耳有耳屎、鼻有鼻涕、口有唾液、便道常出屎尿等。全身的毛孔也汗流不净。
- (4)自性不净：是说身体的本身就是不净的。从头到脚，只是三十六种不净物的组合，四边用薄皮把它包裹起来，尽管每天洗得干干净净，再穿上漂亮的衣服装饰，吃最好的饮食佳肴，也终究是不净的。
- (5)究竟不净：是指身体坏死时，也是不净的。如果投入火中，则化为灰烬；若是放置水漂，则变为胀烂；倘若掩埋土中，则被蛆虫啃食而归为尘壤。所以，无论以何种方式死亡，最后的尸体都是不净的。

二、依身内三十六物的污秽不净，思惟以对治内身贪：

- (1)外相十二：发、毛、指甲、牙齿、眼屎、泪、涎、唾、屎、尿、垢、汗。
- (2)身器十二：皮、肤、血、肉、筋、脉、骨、髓、肪、膏、脑、膜。
- (3)内含十二：肝、胆、肠、胃、脾、肾、心、肺、生藏、熟藏、赤痰、白痰。

三、依外九想的污秽不净，思惟以对治外身贪：

- (1)胀想：观想人死后，尸体渐渐膨胀，肿胀如皮囊。
- (2)坏想：膨胀后慢慢萎缩，皮肉开始烂坏，四之破碎，五脏恶露。
- (3)血涂想：血流涂地，点污恶秽。
- (4)脓烂想：肉烂脓流，臭气转增。
- (5)青瘀想：脓血清尽，瘀黑青臭。
- (6)噉想：蛆虫啃食，决裂残缺。
- (7)散想：筋断骨离，头足交横。
- (8)骨想：皮肉已尽，但见白骨。
- (9)烧想：焚烧死尸，骨裂烟臭。

这九想能除去对人的七种贪着：

- (1)贪着色：如果对于青、黄、赤、白等种种颜色贪着的，可以用血涂想、青瘀想、脓烂想来去除。
- (2)贪着容貌：若是对于细肤纤纸、凤眼樱口等容貌贪着的，可以用胀想、坏想、噉想、散想来去除。
- (3)贪着威仪：对于威仪进止、坐、起、行、住、礼拜、俯仰、扬眉等姿态贪着的，可以用死想来去除。
- (4)贪着言语：对于音声、言辞方面容易动心的，也是用死想来去除。
- (5)贪着妙触：对于柔肤软肌、热时身凉、寒时体温等身触特别贪着的，可以用骨想、烧想来去除。
- (6)贪着人相：对于男女相特别执着的，可以用噉想、散想、骨想来去除。
- (7)贪着人爱：贪着爱恋的对象，可以用噉想、散想、骨想来去除。

经常修习九想，能对治四颠倒中，对于「不净」起「净」的颠倒。以九想剖析身相的结果，发现此身充满不净，于是愚痴颠倒的痴心转薄；痴心转薄，对身体所引发的种种贪爱也跟着转薄；贪欲转薄，由贪身而引生的瞋心也薄，所以修习九想，能同时对治贪瞋痴三毒的烦恼。

思惟老苦分五。盛色衰退者，谓腰曲如弓，头白如艾，额如砧板，皱纹充满，由如是等，衰其容貌令成非爱。气力衰退者，谓于坐时，如袋断索，起如拔树，语言迟钝，行步缓慢等。诸根衰退者，谓眼等不能明见色等，重忘念等，减念力等。受用境界衰退者，谓受饮食等，极难消化，又无堪

能受诸欲尘。寿量衰退苦者，谓寿多灭尽，速趣于死。应当数数思惟此等，广大游戏经中亦云：「由老令老坏少壮，犹如大树被雷击，由老令耄朽屋畏，能仁快说老出离。诸男女众由老枯，如猛风摧娑罗林，老夺精进及勇势，譬如士夫陷淤泥。老令妙色成丑陋，老夺威德夺势力，老夺安乐作毁誉，老夺光泽而令死。」懂哦瓦云：「死苦虽重，而时短促，此老最重。」迦玛瓦云：「老渐渐至，故稍可忍，若一时顿至，实无能忍之方便。」

思惟老苦分五。在「思惟八苦」当中，第二思惟的是「老苦」的部分，共分五方面介绍：

盛色衰退者，谓腰曲如弓，头白如艾，额如砧板，皱纹充满，由如是等，衰其容貌令成非爱。第一是少壮时的盛色衰退，所以是苦。人到老年，腰弯如弓箭，发白如艾绒，额头如砧板，充满了皱纹，这些衰退的容貌，实在非常的不可爱。

气力衰退者，谓于坐时，如袋断索，起如拔树，语言迟钝，行步缓慢等。第二是气力衰退不如从前，所以是苦。坐的时候，像袋子断了绳索，重坠于地。站起来的时候，又像从地上拔起一棵树般的吃力。讲话变得迟钝，行动也愈来愈缓慢。

诸根衰退者，谓眼等不能明见色等，重忘念等，减念力等。第三是六根衰退，功能不显，所以是苦。眼花、耳聋、舌常无味、心多忘念，记忆力减退等。

受用境界衰退者，谓受饮食等，极难消化，又无堪能受诸欲尘。第四是色、声、香、味、触等境界，无法受用，所以是苦。眼无法受色，耳无法享受声，鼻无法享受香、胃口不好，饮食难消化等。

寿量衰退苦者，谓寿多灭尽，速趣于死。第五是寿命不断减少，逐渐逼近死亡，所以是苦。寿量愈减愈少，很快就会趣向死亡，心中充满惊恐和怖畏。

应当数数思惟此等，广大游戏经中亦云：「由老令老坏少壮，犹如大树被雷击，由老令耄朽屋畏，能仁快说老出离。诸男女众由老枯，如猛风摧娑罗林，老夺精进及勇势，譬如士夫陷淤泥。老令妙色成丑陋，老夺威德夺势力，老夺安乐作毁誉，老夺光泽而令死。」应当经常思惟以上所说老苦的内容。广大游戏经中又说：「年老，使少壮时的盛色、气力衰坏，就像一棵大树，不幸被雷电击中；年老，使诸根不堪受用，就像居住在一间腐朽的老屋，时时怖畏有倾塌的危机，因此佛说应多思惟老苦，尽速出离。一切男女枯老的情况，就像猛风吹断了娑罗林（此树很脆弱，猛风一吹便折断）。年老夺去了精进、勇猛的势力，就像士夫被陷在淤泥当中，动弹不得；年老使容貌变得丑陋，也夺走往日的威德与风采；年老摧毁了安乐，成为众人嗤笑的对象，也夺走了生命的光彩，而终究走向死亡。」

懂哦瓦云：「死苦虽重，而时短促，此老最重。」懂哦瓦说：「死苦虽然

势猛，但时间短促，所以苦短；老苦的势弱，时间却很长，因此比死苦的痛苦还要重。」

迦玛瓦云：「老渐渐至，故稍可忍，若一时顿至，实无能忍之方便。」
迦玛瓦说：「衰老是慢慢来的，不容易被人察觉，所以还可以忍受，如果是像死一样的突然来到，那实在是让人无法忍受。」

思惟病苦分五。身性变坏者，谓身肉销瘦，皮肤干枯等。增长忧苦多住忧苦者，谓身中水等诸界，分不平均增减错乱，身生逼恼，心起忧痛而度昼夜。不能受用悦意境界者，谓若有云，诸可意境于病有损，虽欲享受而不自在，如是诸威仪道，亦多不能随欲。诸非可意境受用，虽非所欲须强受用者，谓诸非悦饮食药等，须强饮用，如是火炙及刀割等，诸粗苦事，皆须习近。速离命根者，谓见病难治，便生痛苦，当于此等审细思惟。广大游戏经云：「多百种病及病苦，如人逐鹿逼众生，当观老病坏众生，惟愿速说苦出离。譬如冬季大风雪，草木林药夺光荣，如是病夺众生荣，衰损诸根及色力。令尽财谷及大藏，病常轻蔑诸众生，作诸损恼瞋诸爱，周徧炎热如空日。」

思惟病苦分五。在「思惟八苦」当中，第三思惟的是「病苦」的部分，共分五方面介绍：

身性变坏者，谓身肉销瘦，皮肤干枯等。第一是身体变坏，所以是苦。如病到身肉消瘦，皮肤干枯等。

增长忧苦多住忧苦者，谓身中水等诸界，分不平均增减错乱，身生逼恼，心起忧痛而度昼夜。第二是身体增长忧苦，心多住忧苦。由于体内的地、水、火、风四大不调，增减、轻重错乱，所以身受逼迫，身体的不适，影响心情，使昼夜长时都在忧恼中度过。

不能受用悦意境界者，谓若有云，诸可意境于病有损，虽欲享受而不自在，如是诸威仪道，亦多不能随欲。第三是不能随欲自在享受，所以是苦。凡是对病情有损害的事情都不能做，加上行动不便等，使行、住、坐、卧，都不能如愿。

诸非可意境受用，虽非所欲须强受用者，谓诸非悦饮食药等，须强饮用，如是火炙及刀割等，诸粗苦事，皆须习近。第四是虽非自己所愿，却必须勉强受用。由于疾病，不喜欢的饮食药物等，必须勉强使用，加上火烧、针刺、刀割等猛利的苦，也必须忍受。

速离命根者，谓见病难治，便生痛苦，当于此等审细思惟。第五是由于疾病无法治愈，很快就会丧命，所以是苦。看到疾病很难治疗，医药无效，便引起很大的痛苦。对于以上五种病苦，应当审细的思惟。

广大游戏经云：「多百种病及病苦，如人逐鹿逼众生，当观老病坏众生，惟愿速说苦出离。譬如冬季大风雪，草木林药夺光荣，如是病夺众生荣，

衰损诸根及色力。令尽财谷及大藏，病常轻蔑诸众生，作诸损恼瞋诸爱，周徧炎热如空日。」广大游戏经中说：「由地、水、火、风四大所生成的病有四百四十种，这种种病苦的逼迫，就好像人在追逐鹿时般的紧追不舍，应当观察老、病是如何摧坏众生的，希望快快从这些苦中出离。就像冬季里的大风雪，使草木枯黄，树林、药草也为之变色。同样的，疾病夺走了众生的光彩，使诸根、色力逐渐衰损。疾病耗尽了家产及财富，还时常引起身心的热恼，就像烈日当空，没有一处是不感炎热的。」

思惟死苦分五。谓舍离圆满可爱财位，舍离圆满可爱亲族，舍离圆满可爱朋翼，舍离圆满可爱身体，死时当受猛利忧苦，乃至意未厌此诸苦，当数思惟。前四为苦之理者，谓见当离此四圆满而发忧苦。广大游戏经亦云：「若死若没死没时，永离亲爱诸众生，不还非可重会遇，如树落叶同逝水。死令王者无自在，死劫犹如水漂木，独去无伴无二人，自业具果无自在。死擒多百诸含灵，如海鲸吞诸众生，犹龙金翅象遇狮，同草木聚遭猛火。」

思惟死苦分五。在「思惟八苦」当中，第四思惟的是「死苦」的部分，共分五方面介绍：

谓舍离圆满可爱财位，舍离圆满可爱亲族，舍离圆满可爱朋翼，舍离圆满可爱身体，死时当受猛利忧苦，乃至意未厌此诸苦，当数思惟。前四为苦之理者，谓见当离此四圆满而发忧苦。第一是死的时候必须舍离可爱的财位；第二是再亲爱的眷属也带不走；第三是广大的朋翼必须分离；第四是自己最爱着的身体也必须舍弃；第五是临死时，四大分散的身苦，和心中恐惧、怖畏的苦，见到前面四者都将舍离，于是生起猛利的忧苦。对于这些死苦的内容，应当多多思惟，一直到心中真实生起厌离为止。

广大游戏经亦云：「若死若没死没时，永离亲爱诸众生，不还非可重会遇，如树落叶同逝水。死令王者无自在，死劫犹如水漂木，独去无伴无二人，自业具果无自在。死擒多百诸含灵，如海鲸吞诸众生，犹龙金翅象遇狮，同草木聚遭猛火。」广大游戏经中也说：「死的时候，必须永远离开亲爱的眷属等，不可能再归来重逢，就像掉落的树叶，或是逝去的江河水，不可能再回头。死如王者只有独自一人前往，无人作伴；死如水上的漂木，无法自在作主，只有任凭业力流转六道。死带走了一切众生的生命，如同海鲸吞食众生、金翅鸟吞食龙、狮子吞食象、草木遭遇猛火。」

思惟怨憎会苦分五。谓如遇怨敌，便生忧苦，畏其制罚，怖畏恶名，遭非赞颂，畏苦恼死，违正法故，畏惧死后，堕诸恶趣，当思此等。

思惟怨憎会苦分五。在「思惟八苦」当中，第五思惟的是「怨憎会苦」的部分，共分五方面介绍：

谓如遇怨敌，便生忧苦，畏其制罚，怖畏恶名，遭非赞颂，畏苦恼死，违正法故，畏惧死后，堕诸恶趣，当思此等。「怨憎会」的「会」字，是指「遇到」。害怕遇到怨恨或讨厌的人、事、物，都称为「怨憎会」。因此而引发的忧恼，称为「怨憎会苦」。第一是害怕遇到怨敌，所引生身心的忧苦。第二是害怕遭受制裁或处罚，如怕他人伤害或报复等。第三是害怕坏的名声，如遭人毁谤等。第四是害怕苦恼而死，如遭到九种横死等。（九种横死是：延误医药而死；枪毙、坐牢死的；耽淫、嗜酒死的；火烧死的；水溺毙的；恶兽咬死的；堕山崖死的；毒药毒死的；饥渴而死的。）第五是怖畏死后会堕恶趣。应当好好思惟怨憎会所带来的苦，尽早出离这些怖畏的苦。

思惟爱别离苦分五。谓若舍离最爱亲等，由此令心发生忧戚，语生愁叹，身生烦恼，念彼功德，思恋因缘令意热恼，应受用等有所缺乏，当思此等。

思惟爱别离苦分五。在「思惟八苦」当中，第六思惟的是「爱别离苦」的部分，共分五方面介绍：

谓若舍离最爱亲等，由此令心发生忧戚，语生愁叹，身生烦恼，念彼功德，思恋因缘令意热恼，应受用等有所缺乏，当思此等。「爱别离苦」，是指对于自己所贪爱的人、事、物，必须舍离所引发的忧苦。第一是舍离最至爱的亲族、朋翼时，心中所发生的忧憾。第二是由此而发出的愁叹之词。第三是由此而引发身上的烦恼。第四是因为思恋逼迫，所引发意念上的热恼。第五是应该受用的资生用具，有所缺乏时，所引生的苦。应当多多思惟爱别离所引发的苦，及早脱离贪爱的束缚。

思惟所欲求不得苦分五。如爱别离，求不得者，谓务农业秋实不成，及营商贾未获利等，由于所欲励力追求而未得故，灰心忧苦。

思惟所欲求不得苦分五。在「思惟八苦」当中，第七思惟的是「求不得苦」的部分，共分五方面介绍：

如爱别离，求不得者，谓务农业秋实不成，及营商贾未获利等，由于所欲励力追求而未得故，灰心忧苦。这个苦和爱别离苦相同，都是和「贪」相应，而发生的苦。如辛勤耕作，却收成不好；或是苦心经营买卖，却无法获利等等。凡是经由努力追求，却不能获得结果，因此心灰意冷所引发的忧苦，都属于此类。

思惟宣说五种取蕴总为苦义分五。谓是当成众苦之器，及依已成众苦之器，是苦苦器，是坏苦器，是行苦器。于此诸苦当数思惟。其中初者，谓依受此取蕴，能引来生以后众苦。第二谓依已成之蕴，为老病等之所依止。第三第四，谓彼二苦粗重随逐能生彼二。第五谓初成取蕴，即便生为行苦

自性，以一切行为宿惑业他自在转，是行苦故，于三苦时此当详说。若于生死取蕴自性，未能发起真实厌离，则其真实求解脱心，无发生处。于诸有情流转生死，亦无方便能起大悲，故随转趣大小何乘，然此意乐极为切要。发生此者，亦随当从无垢圣语，如量解释，先正寻求清净了解。次须长时观择修习，引发其心猛利变动。故薄伽梵令知苦谛生死过患，宣说八苦，所有密意，如圣无着极善决择而为宣释。如博朵瓦云：「于六趣中，随生何趣，其后发生病痛死等，众苦恼者，是病者病，是死者死，非彼不应，忽尔而起。是生死相，或生死性，住生死时，必不能越。我等于此，若起厌离，须断其生，此须断因。」当于前说，生老病死等已生众苦，如是思惟。

思惟宣说五种取蕴总为苦义分五。在「思惟八苦」当中，最后一个思惟的是「五取蕴苦」的部分，也分为五方面介绍：

五取蕴苦，是执取「五蕴」为我，所产生的苦。

什么是「五蕴」呢？就是色、受、想、行、识。

色，是指色法。所谓的「物质世界」。在百法明门论当中，把色法分为眼、耳、鼻、舌、身、色、声、香、味、触、法这十一个内容。即眼、耳、鼻、舌、身五根，相对色、声、香、味、触五尘，再加上五根面对五尘时，落谢在第六意识里的影子——法尘。这就是整个物质世界的现象，也无非就是我们所看到的、听到的、尝到的、闻到的、身体感受到的，和留在意识当中的种种影像。这些都属于色法。

受，就是感受。在五根面对五尘时，加上意识的作用，这三缘和合而产生的种种感受，有苦受、乐受、和不苦不乐受（舍受）三种。因为它是前五根接触五尘后，所产生的感受，所以属于「前五识」的作用。

想，就是起心动念。在五根面对五尘时，认识外境后，所产生的妄想心，就是「想」。因为在分辨外境时，所用的是「分别了知」，所以「想」是属于第六识的作用。

行，是「思」的作用。就是你没有去想，它一直在你心里面，因为它是内缘的，所以比较不容易被察觉。这个「思」的作用属于「第七识」，是「我执」的根本，我们为什么会以为有一个「我」的存在呢？就是第七识的作用，它内执有一个「我」，念念不停。

识，是一切善、恶、无记的种子所依。指的是「第八识」的作用。第八识含藏无量劫的种子在内，无论我们曾经轮回了多少世，过去所有的种子，全部都含藏在这第八识当中。这些种子一旦遇到外缘，便生起现行，而现行的种子，又回熏到第八识，成为未来的种子。

以上所说，受、想、行、识这四蕴，指的是「精神世界」的范围，也就是前五识、第六识、第七识、第八识，这八个识的「心法」的内容。加上属于「色法」的色蕴，便说明了一切有情身、心的活动，离不开「五蕴」的范畴。

这五蕴的作用，完全是因缘所生，是「无我」的。譬如，由五根等构成的「色蕴」之身，是假合的，属物质世界的现象，是「无我」的。由受、想、行、识四蕴，所构成的心识活动，也只是一连串因缘所生的作用，并没有「我」的存在。先是五根面对五尘等「色蕴」的作用，加入了「前五识」的功能、和第六识的「分别了知」，便产生了种种的感受（受蕴）、以及妄想心（想蕴）、第七识马上起了执取，「恒审思量」有个「我」在喜欢、不喜欢（行蕴），而这一切活动的过程，都只是第八识的种子，遇外缘所起的现行而已（识蕴），并没有一个「我」在主宰，在发号施令。

因此，「五蕴」本身是一连串，由因缘所生的身、心活动而已，并不会产生苦的，只是我们执取这身、心的作用，以为是「我」，所以苦便产生了。我们执取色身（色蕴）是我，于是便为它的生、老、病、死而苦。我们同时执取心识的活动（受、想、行、识四蕴）是我，以为我在感受，我在思想，我在分别喜欢、不喜欢，所以便苦了。这个由于执取「五蕴」为我，而产生的苦，就是「五取蕴苦」。

众生由于无明愚痴，才会起颠倒想，以为「五蕴」是我，不但因此而受苦，还由于执取「五蕴」为我，而轮回不断。因此，在思惟「五取蕴苦」时，应该详细地观察它的内容。因为它非常地深细，不容易被察觉，不像前面所说的七苦，比较粗猛，很容易就能察觉到。但是在八苦当中，它却是最重要的，主要的原因是，它直接关系到我们生命的轮回。

谓是当成众苦之器，及依已成众苦之器，是苦苦器，是坏苦器，是行苦器。于此诸苦当数思惟。关于五取蕴苦的五种内容，第一是我们的身心（五蕴），就好比是一只装苦的器皿，将来只要还在轮回当中，便继续仍是盛一切痛苦的器皿。第二是以这一世来说，已经成为盛苦的器皿。第三、第四、第五是说明盛苦的内容。意指这个五蕴之身，是装满苦苦、坏苦和行苦的器皿。对于以上所说五种取蕴苦，应当多加思惟。

其中初者，谓依受此取蕴，能引来生以后众苦。第一种苦是说，倘若还在六道之中轮回，将来受生的仍是五取蕴，因五取蕴所生的苦，也随逐而至。

第二谓依已成之蕴，为老病等之所依止。第二种苦是说，这一期的生命，既然已经受生，五蕴之身，就成了老、病等所依止的苦器。

第三第四，谓彼二苦粗重随逐能生彼二。有了第一类，由受生而有的五取蕴苦；以及第二类，五蕴之身成为老、病、死所依的五取蕴苦，便有了第三和第四类的五取蕴苦。因为一旦有了五蕴之身，由身、心所引发的烦恼，就成了苦苦和坏苦。由八苦所引生的苦受，是苦苦的内容，由乐受的衰坏，所引生的苦，是坏苦的内容。

第五谓初成取蕴，即便生为行苦自性，以一切行为宿惑业他自在转，是行苦故，于三苦时此当详说。第五类行苦，是指行蕴的苦。什么是行蕴呢？就是推动我们生生世世轮回的力量，这股力量是过去由烦恼造业，所

形成的「业力」，是这股业力主宰着轮回，我们是完全无法自在作主的，只要还在六道之中流转。这股「行」的动能，就会一直让我们在三界中受生，不断地受苦，这就是行蕴的苦。有关苦苦、坏苦、行苦的内容，在介绍「三苦」时，还会详细地说明。

若于生死取蕴自性，未能发起真实厌离，则其真实求解脱心，无发生处。在八苦当中，五取蕴苦是最重要的。为什么呢？因为它告诉我们为什么会轮回的原因。我们思惟八苦的内容，不只是为了了解苦谛的内容，还必须进一步了解受苦的原因。追究其原因发现，只要行蕴不断，就有生、老、病、死等痛苦的产生，使我们受苦不断、轮回不断。但是，如何切断行蕴的作用，不再轮回、受苦呢？那就需要好好的思惟五取蕴的内容了。若是能够了解「五蕴」本空，所有身、心的作用，只是因缘所生，并没有「我」的存在，只要证到「无我」，便不再会因为「我执」，起种种烦恼，因烦恼而造业，因业力而轮回了。如果我们对于为什么轮回生死的原因，不能好好的体会，也不想真正断除五取蕴的因，就无法真实地发起求解脱的心。

于诸有情流转生死，亦无方便能起大悲，若是我们本身对于苦谛的内容，没有好好的思惟，也不想赶快脱离苦、出离三界的话，就是看到众生还在生死当中流转，也无法生起想要帮助众生，赶快从苦中出离的大悲心。

故随转趣大小何乘，然此意乐极为切要。所以，无论是小乘想自求解脱的出离心，还是大乘想帮助众生解脱的大悲心，都是以思惟「苦谛」为根本。

发生此者，亦随当从无垢圣语，如量解释，先正寻求清净了解。次须长时观择修习，引发其心猛利变动。故薄伽梵令知苦谛生死过患，宣说八苦，所有密意，如圣无着极善决择而为宣释。如果想生起小乘的出离心，以及大乘的大悲心，就应当对于佛以上所说的清净圣教，先有了正确的了解之后，再进一步的观察、思择、修习，经过长时间的熏修，一直到真实地生起出离心为止。这就是佛宣说八苦，希望众生能藉由思惟苦谛，了解所有生死过患，以求发起解脱之心的所有密意，也是无着菩萨，经由善巧分别后，决定为众生宣说、解释的所有内容。

如博朵瓦云：「于六趣中，随生何趣，其后发生病痛死等，众苦恼者，是病者病，是死者死，非彼不应，忽尔而起。是生死相，或生死性，住生死时，必不能越。我等于此，若起厌离，须断其生，此须断因。」当于前说，生老病死等已生众苦，如是思惟。博朵瓦说：「六道当中，不论生在那一道，一旦受生，接下来的就一定是老、病、死，一切的痛苦，就随着受生，不断地发生。这些苦恼不是突然发生的，是随着『生』而来的，是一切众生的生死相，只要还在轮回，就无法超越。所以，如果对于这个轮回之苦，真实地生起厌离，想解脱生死，就必须断除『生』。如何不『生』？又必须先截断『生』的因。」因此，应该多多思惟前面所说生、老、病、死等八苦

的内容，尤其是「生苦」所造成的所有过患，以及「行苦」与轮回的关系，以求早日出离。

第二思惟六苦者。亲友书释宣说七苦，其最后者是别过患，故于此中当思六种。其中无定过患者，谓于生死流转之时，父母等亲，于他生中转为怨敌，诸怨敌等转成亲属，如是父转为子，子转为父。母转为妻，妻转为母等。唯是次第展转流转，是故全无可凭信处。亲友书云：「父转为子母为妻，怨仇众生转为亲，及其返此而死歿，故于生死全无定。」即现法中亦复展转，互为亲怨。如妙臂经云：「有时怨敌转为亲，亲爱如是亦为怨，如是一类为中庸，即诸中庸复为怨。如是亦复为亲爱，具慧了知终莫贪，于亲当止爱分别，于心善法安乐住。」如是修习，破于亲怨分别党类而起贪瞋，观生死法，任何全无安心之处，应起厌离。

第二思惟六苦者。「思惟生死总苦」当中，第二部分是「思惟六苦」。

亲友书释宣说七苦，其最后者是别过患，故于此中当思六种。在亲友书释当中，提到的是七种苦，其中最后的一项，本论将它归在别苦当中，所以这里应当思惟的是六种苦。

其中无定过患者，第一种苦，是思惟没有决定的过患。

谓于生死流转之时，父母等亲，于他生中转为怨敌，诸怨敌等转成亲属，如是父转为子，子转为父。母转为妻，妻转为母等。唯是次第展转流转，是故全无可凭信处。没有决定，是说在六道生死中流转，每一世的关系是没有什么一定的。由于轮回中，完全是由业力来支配，所以这一世是父母等亲人的关系，也许他生来世却转为怨敌，曾经是怨敌，也可能转为最亲爱的眷属，就这样父转为子，子转为父，母转为妻，妻转为母等等，生生世世，怨亲憎爱随转不定，完全没有一个流转的次第可以遵循。

亲友书云：「父转为子母为妻，怨仇众生转为亲，及其返此而死歿，故于生死全无定。」亲友书中说：「生死轮回当中，父转为子，母转为妻，怨仇转为亲属，亲属又转为怨敌。因此，这个由业力所支配的生死，是完全没有一定的。」

即现法中亦复展转，互为亲怨。如妙臂经云：「有时怨敌转为亲，亲爱如是亦为怨，如是一类为中庸，即诸中庸复为怨。如是亦复为亲爱，具慧了知终莫贪，于亲当止爱分别，于心善法安乐住。」即使在这一世当中，也有亲人转为怨敌的，关系也是没有一定。如妙臂经中说：「有时候是怨敌转为亲人，有时又是亲人转为怨敌，另外还有一类，非亲非怨属于中庸的，有时也会转为怨敌、或转为亲人。具有智慧的修行人，应当知晓怨、亲、中庸，这三者的关系，是没有什么一定的。所以，对于暂时的怨敌关系不产生瞋恚，对于亲属关系，不产生贪爱，对于非亲非怨的中庸关系，不产生愚痴。如此打破这一切对象的分别，才能不引发自己的贪、瞋、痴，而将心

安住在善法的喜乐当中。」

如是修习，破于亲怨分别党类而起贪瞋，观生死法，任何全无安心之处，应起厌离。若是这样来修习，在生死轮回中没有决定的过患，就能打破由于亲、怨对象的分别，而产生的贪、瞋；如此返观生死当中，展转不定的关系，深切体会它实在没有一处是坚实、稳定、可靠的，这样就能真正生起厌离三界的心。

无饱足过患者。如云：「一一曾饮诸乳汁，过于四海于今后，随异生性流转者，尚须多饮过于彼。」谓当思惟，一一有情，饮母奶酪昔饮几许，今后若不学解脱道当饮几何，此是略喻，更当思惟生死之中，盛事苦事，无所未经，令心厌离。

无饱足过患者。第二种苦，是思惟没有饱足的过患。没有饱足，是形容我们的欲望，永远没有满足的时候。也是因为这一念的贪，让我们生生世世，一直在轮回中流转。

如云：「一一曾饮诸乳汁，过于四海于今后，随异生性流转者，尚须多饮过于彼。」如释中所说：「将我们每一世受生时，所饮母亲乳汁的量，加起来可以多过四大海水，若是今后仍然还在六道中轮回，所饮母亲乳汁的量，恐怕就要超过这个量了。」

谓当思惟，一一有情，饮母奶酪昔饮几许，今后若不学解脱道当饮几何，此是略喻，更当思惟生死之中，盛事苦事，无所未经，令心厌离。这段话的意思，是说每一位众生，在过去生中，曾经饮过的母乳，可比四大海水，若是不学习如何解脱的方法，仍然继续漂流在生死当中，将要饮用的母乳，可能就会超过四大海水了。这虽然只是个比喻，最主要的目的，还是希望能够经由这样的思惟，真实地生起出离的心。反观过去生死当中，经历了多少盛事、苦事，而如今也只似梦幻一场，但是由盛事所引发的贪，和苦事所引发的瞋，却使我们不断地轮回。因此，希望今后不再贪着三界中种种的盛事，而令心厌离。

若谓受乐令意满足，然三有乐，任受几多，非但无饱，后后转复增长贪爱，由此常夜驰骋生死，经无量劫，受诸至极难忍大苦，然其安乐不及一分。如亲友书云：「如诸癞人为虫痒，为安乐故虽近火，然不能息应了知，贪着诸欲亦如是。」摄波罗蜜多论云：「获得此安乐，犹如一日享，多累仍不足，重疾莫过此。」弟子书亦云：「岂有百返未经趣，岂有昔未多受乐，未得吉祥如白拂，岂有是事反增贪。岂有昔未多经苦，众生无欲能饱满，无有情腹未曾卧，然何生死不离贪。」应如是思。又如除忧经说而思极能厌离，如云：「数于地狱中，所饮诸烱铜，虽大海中水，非有尔许量。生诸犬豕中，所食诸不净，其量极超过，须弥山王量。又于生死中，由离诸亲友，

所泣诸泪滴，非海能为器。由互相斗争，积所截头首，如是高耸量，出过梵世间。为虫极饥虚，所噉诸土粪，于大乳海中，充满极高盛。」如是又如华严经云：「汝应忆念为诸欲，徒耗诸身前边际，今求菩提具禁戒，由禁于此摧诸欲。汝应忆念为诸欲，徒耗诸身前边际，未能承事恒沙佛，未从佛闻如是语。」谓尽所得三有盛事，悉皆欺诳，领受无量无义大苦。如前唐捐无量色身，皆当忆念，若后仍不策励勤修，更当如是，思惟此理，令起厌离。懂哦瓦云：「觉 敦巴从无始来，曾受何身，然皆未修大乘正法，犹如今日，故须策励。」又如桑朴瓦云：「此生死中须多仰覆，此于心中实觉不安。」乃至未能起心如此，须勤思惟，纵起亦当恒常修习。

若谓受乐令意满足，然三有乐，任受几多，非但无饱，后后转复增长贪爱，由此常夜驰骋生死，经无量劫，受诸至极难忍大苦，然其安乐不及一分。若是认为追求快乐，能让我们心满意足，是还没有认清快乐其实是烦恼、痛苦的根源。所谓三界的快乐，不论我们过去曾经享受过多少，永远都不可能有满足的一天，实际上做的，只是继续在串习、增长我们的贪爱而已，由于这永不停息的贪爱，使我们经无量劫，一直驰骋在生死轮回当中，受尽了无量苦，所谓短暂的安乐却不到一分。

如亲友书云：「如诸癩人为虫痒，为安乐故虽近火，然不能息了知，贪着诸欲亦如是。」如亲友书中所说：「就像患了痲疯的病人一样，为了要止身上的痒，就靠近火，暂时的舒适，感觉好像可以止痒，却不能真正止痒。我们的贪欲也是一样，为了除苦，我们追寻种种的快乐，那知非但苦不能除，反而引发更大的苦，不但使我们的贪欲增长，更使生死轮回不断。」

摄波罗蜜多论云：「获得此安乐，犹如一日享，多累仍不足，重疾莫过此。」摄波罗蜜多论说：「为了获得三界中的安乐，就好像只有一日般这么短暂的享受，费尽了千辛万苦去追求却还不满足，最严重的病莫过于此。」

弟子书亦云：「岂有百返未经趣，岂有昔未多受乐，未得吉祥如白拂，岂有是事反增贪。岂有昔未多经苦，众生无欲能饱满，无有情腹未曾卧，然何生死不离贪。」应如是思。弟子书中也说：「我们不断在这六道中受生，何止百次之多，我们也一直都在追寻这个快乐。但是，那有什么快乐可言？非但没有真正的快乐，反而只是在增长我们的贪而已。我们轮回了这么久，也吃过种种的苦，为什么还不知停息，仍然无止尽地追求欲望呢？我们不断地在母亲的肚子里受胎，又为什么不能早日了脱生死，早日远离使我们轮回的贪爱呢？」应该经常这样思惟。

又如除忧经说而思极能厌离，如云：「数于地狱中，所饮诸烱铜，虽大海中水，非有尔许量。生诸犬豕中，所食诸不净，其量极超过，须弥山王量。又于生死中，由离诸亲友，所泣诸泪滴，非海能为器。由互相斗争，积所截头首，如是高耸量，出过梵世间。为虫极饥虚，所噉诸土粪，于大乳海中，充满极高盛。」也应该如除忧经中所说，多多思惟以求尽速出离。

经中这样说：「我们过去生中，投生在地狱中时，所饮的烱铜水，即使是大海水，也无法度量。生于猪犬畜生道中，所食种种不净物的量，也超过须弥山王。又在人道中，为了爱别离苦，所流下的泪滴，远比大海水还要深。生为阿修罗道时，和天道争鬪被砍下来的头，可以从欲界天，一直堆到色界天。身为饿鬼道时，因为极度饥饿，所吞下的不净粪土，足以拿来填海，还绰绰有余。」

如是又如华严经云：「汝应忆念为诸欲，徒耗诸身前边际，今求菩提具禁戒，由禁于此摧诸欲。汝应忆念为诸欲，徒耗诸身前边际，未能承事恒沙佛，未从佛闻如是语。」这样不知满足的过患，又如华严经中所说：「我们应该了解贪欲的过患，就是让我们不断在六道中轮转，现在应该赶紧从迷梦当中觉醒过来，勤修戒、定、慧，息灭贪、瞋、痴等烦恼。尤其是以种种的戒律，来摧破贪欲。我们会生生世世这样轮转，白白耗费生命，就是因为过去没有能够承事诸佛，没有累积功德的缘故，所以无法好好学佛、修行。也由于没有听闻佛宣说苦谛的内容，因此一直没有出离的机会。」

谓尽所得三有盛事，悉皆欺诳，领受无量无义大苦。如前唐捐无量色身，皆当忆念，若后仍不策励勤修，更当如是，思惟此理，令起厌离。如今，已经知道所有三界中的盛事，都是欺诳我们的，只会引发更多的贪欲，带来更多的痛苦而已。就像前面所说，我们白白浪费无量的色身，在六道中不断地受生，若是今后仍然不思惟苦谛，不精勤修习解脱道，将继续在生死中轮转，所以应该多多思惟不知满足的过患，以求及早厌离。

懂哦瓦云：「觉敦巴从无始来，曾受何身，然皆未修大乘正法，犹如今日，故须策励。」懂哦瓦说：「阿底峡尊者曾经告诫敦巴尊者说，我们从无始以来，不断地在六道中受生，都是因为不能修习大乘解脱道的缘故，所以从今以后，应当策励自己，精勤地思惟、修习。」

又如桑朴瓦云：「此生死中须多仰覆，此于心中实觉不安。」乃至未能起心如此，须勤思惟，纵起亦当恒常修习。又如桑朴瓦说：「这一生当中，应该反复地思惟不知满足过患等苦谛的内容，一直到食难下咽，寝食难安枕的地步。」若是没有办法到达寝食难安的状况，就表示还没有真实地生起厌离心，必须精勤地多加思惟。纵然已经生起这样的心，也应当继续不断地修习。

数数舍身过患者。如云：「一一身体诸骨聚，超过几多须弥峰。」谓一一有情受身之骨，若不烂坏，多于须弥。

数数舍身过患者。第三种苦，是思惟数数舍身的过患。

如云：「一一身体诸骨聚，超过几多须弥峰。」谓一一有情受身之骨，若不烂坏，多于须弥。如释中所说：「我们在每一世所舍弃的身体，若是把它堆积起来，恐怕要超过须弥山的山峰。」这就是说，我们在每一生当中，

所受生的白骨，若是不烂坏的话，堆起来一定比须弥山还要高。

数数结生过患者。如云：「虽将地丸如柏子，数母边际未能尽。」昔诸先觉解释此义，谓一有情为母之量，此非正义。即此释中引经文云：「诸苾刍，譬如有人，从此大地执取诸丸，量如柏子，作是数云，此是我母，此是我母之母，而下其丸，诸苾刍此大地泥速可穷尽，然诸人母辗转非尔。」是显自母及彼母等母转次第，此论亦说母边际故。此成厌患因之理者，如四百论云：「若时虽一果，初因非可见，见一亦增多，尔时何不畏。」其释亦云：「此显由诸难可度量稠林相续，令极难行生死大野，常应厌患，随顺于此，当如理修。」如此当知。

数数结生过患者。第四种苦，是思惟数数结生的过患。

如云：「虽将地丸如柏子，数母边际未能尽。」昔诸先觉解释此义，谓一有情为母之量，此非正义。如释中所说：「若是将大地做为地丸，像数柏子一样，一颗一颗来数的话，可以数得完，但是如果数过去使我们受生母亲的量，却是数不完的。」过去有些先觉们，把这个比喻为每一众生受生母亲的量，并不能完全说明经中的义理。

即此释中引经文云：「诸苾刍，譬如有人，从此大地执取诸丸，量如柏子，做是数云，此是我母，此是我母之母，而下其丸，诸苾刍此大地泥速可穷尽，然诸人母辗转非尔。」是显自母及彼母等母转次第，此论亦说母边际故。亲友书释中引经文说：「诸比丘！譬如有人将大地土制为地丸，像数柏子一样的来数，说这是我的母亲，然后放下一丸，再说这是我母亲的母亲，再放下一丸，诸比丘！这些大地泥土所做的地丸，很快可以被数完，但是这些展转为人母的量，却还不能数完。」这是说明自己的母亲，和母亲的母亲……等展转为母次第的量，没有穷尽的时候。

此成厌患因之理者，如四百论云：「若时虽一果，初因非可见，见一亦增多，尔时何不畏。」由以上的比喻，可以知道我们轮回的时间已经太久了，不断受生的数量，也难以计较，若是还不知厌离生死，便仍然要继续受生。如四百论中所说：「如果一颗柏子代表一生，开始还不觉得可怕，但是当它不断地增多，乃至无量的话，那时就难免不心生恐惧了。」

其释亦云：「此显由诸难可度量稠林相续，令极难行生死大野，常应厌患，随顺于此，当如理修。」如此当知。释中也说：「我们数数结生的量，就像浓稠的森林，相续绵延不断，实在很难把它数清楚。行在这个难行的生死大旷野当中，是应当要经常生起厌患的心，不断思惟数数结生的过患，以求出离。」

数数高下过患者。如云：「既成百施世应供，业增上故复堕地，既满转轮圣王已，复于生死为奴婢。天趣天女乳腰柔，长受安乐妙触已，后堕地狱

铁轮中，当受粗磨割裂触。长时安住须弥顶，安足陷下受安乐，后游糖煨尸泥中，当念众苦极难忍。天女随逐受欢迎，游戏端妙欢喜园，后当住止剑叶林，获割耳鼻刖手足。天女殊妙如金莲，共同游泳徐流池，后堕地狱当趣入，难忍灰水无极河。虽得天界大欲乐，及诸梵天离欲乐，后堕无间为火薪，忍受众苦无间绝。得为日月自身光，照耀一切诸世间，后往极黑阴闇处，自手伸舒亦莫覩。」磨等三铁轮者，如其次第，谓于众合黑绳烧热三中而有。天女随逐者，谓为天女之所依附。天界欲乐者，谓忉利以上欲天所有。日月光者，是如世间共许而说，未分能依及所依处，若分别说，乃是彼二宫殿之光。此等为喻，当思一切从高堕下所有道理，厌患三有，以其三有一切盛事，最后边际，衰所摄故。此如调伏阿笈摩云：「积集皆消散，崇高必堕落，合会终别离，有命咸归死。」

数数高下过患者。第五种苦，是思惟数数高下的过患。这是说明在六道中受生，善趣、恶趣，胜劣高下，并没有一定的道理。

如云：「既成百施世应供，业增上故复堕地，如释中所说：「即使已经修证到『世应供』的果位，（这里的『世应供』，是指阿罗汉的果位。阿罗汉是『断我执』的圣者，是一切世间众生应该供养的对象，藉此成就布施的功德，所以称为『世应供』。）将来也会因为过去恶业的缘故，而堕地狱。（阿罗汉在证果时，先入『灭受想定』，以定慧力暂时伏断烦恼，使『我执』不现行，而入『涅槃』。但是过去所造善、恶业的种子，还伏藏在第八识当中没有感果，所以在涅槃的时间尽了以后，若是过去还有地狱的恶业未报，也仍然必须堕到地狱中去受报。）

既满转轮圣王已，复于生死为奴婢。同样的，即使身为人道当中最高的转轮圣王，也会因为福报享尽了，而于他世，生为最低贱的奴婢。

天趣天女乳腰柔，长受安乐妙触已，后堕地狱铁轮中，当受粗磨割裂触。也许前世还在天界当中，享受着天女们种种安乐的妙触；后世接着就堕到铁轮地狱当中，遭受种种粗磨、割裂等身触的苦。

长时安住须弥顶，安足陷下受安乐，后游糖煨尸泥中，当念众苦极难忍。有时前世还在欲界天的须弥山顶，双脚踩着软绵绵的草地；（欲界天的地非常地柔软，脚才轻轻一踏就整个陷下去。）后世马上就堕到糖煨地狱当中，踩着各种动物的尸体。应当经常忆念、思惟三恶趣种种难忍的大苦，以求出离。

天女随逐受欢迎，游戏端妙欢喜园，后当住止剑叶林，获割耳鼻刖手足。或者，前世还有天女围绕身边，在妙园林中欢喜地嬉戏，转眼间却生于近边地狱的剑叶林中，将整个身体、耳、鼻、手、足，割得遍体鳞伤。

天女殊妙如金莲，共同游泳徐流池，后堕地狱当趣入，难忍灰水无极河。前世受善报时，还和天女们共同沐浴在天池的八功德水当中（八功德水：一、澄净（澄明净洁）：不同此土昏扰污浊。二、清冷（清湛凉冷）：

不同此土冬冻暑热。三、甘美（甘甜美妙）：不同此土咸淡臭劣。四、轻软（轻扬柔软）：不同此土凝滞沉重。五、润泽（光润滑泽）：不同此土腐褪枯涩。六、安和（安静顺和）：不同此土凶流暴恶。七、除饥渴（非唯止渴亦能疗饥）：不同此土饱胀增病。八、长养善根（增长养育诸善根）：不同此土损害没溺；之后就因恶业的缘故，堕在近边地狱的无极河当中，忍受着难忍的热石灰水。

虽得天界大欲乐，及诸梵天离欲乐，后堕无间为火薪，忍受众苦无间绝。虽然暂时能在欲界天享受五欲之乐，或者在色界天享受禅定之乐，但是终非究竟，等到福报享尽了之后，仍然要堕到无间地狱当中，受种种的火烧，受无量无边的苦。

得为日月自身光，照耀一切诸世间，后往极黑阴闇处，自手伸舒亦莫覩。」在欲界天有日、月光的照耀，色界天的天人，身上也会发光；可是一旦堕到黑暗地狱、或者没有光明的地方，就是伸手也不见五指。」

磨等三铁轮者，如其次第，谓于众合黑绳烧热三中而有。前面所说粗磨、割裂和身触等三种铁轮，依它的次序，是指众合地狱、黑绳地狱以及烧热地狱当中所受的苦。

天女随逐者，谓为天女之所依附。天女随逐的意思，是很多天女围绕、陪伴着他。

天界欲乐者，谓忉利以上欲天所有。天界欲乐，是指欲界第二天一切利天以上的诸天，所享受的五欲之乐。

日月光者，是如世间共许而说，未分能依及所依处，若分别说，乃是彼二宫殿之光。日月光，是指世间的日、月之光而说，这是大家所共知的，不另外指出它能照（日、月）、所照（日、月所照的宫殿）的内容，如果要分别来说的话，就是指被日、月照耀的宫殿，所发出的光明。

此等为喻，当思一切从高堕下所有道理，厌患三有，以其三有一切盛事，最后边际，衰所摄故。此如调伏阿笈摩云：「积集皆销散，崇高必堕落，合会终别离，有命咸归死。」以上所说的这些比喻，就是要告诉我们「数数高下的过患」。应当多多思惟其中的道理，以生起厌恶三界的心。由于三界中一切的盛事，到最后终究是要衰败的，所以不要以为三界中还有安乐可寻！应该及早出离。正如调伏阿笈摩中所说：「凡是暂时由因缘所积集的一切盛事，最后一定会因为缘灭而消散；由于善业所感的善趣，也会因为恶业成熟而堕至恶趣；一切由因缘展现眼前的相聚，也总有别离的一天；在三界当中，一旦受生，就一定会面临死亡。」所以，应当多念死无常，苦等内容，以求出离。

无伴过患者。如云：「若能了知如是过，愿取三福灯光明，烛自当趣虽日月，难破无边黑闇中。」了知过者，谓当了知如前所说，须如是死，愿取福光。三种福者，谓三门善事，或施所生等三种善事。无边黑闇者，谓无明

黑闇。无伴而趣者，如入行论云：「独生此一身，俱生诸骨肉，坏时尚各散，何况余亲友，生时独自生，死时还独死，他不取苦分，何须作障亲。」如是六苦总摄为三。谓于生死中，无保信处。受彼安乐，终无饱期。无始而转。初中有四，一、于所得身不可保信者，谓身数数舍，二、作诸前益不可保信者，谓无决定，三、于得盛事不可保信者，谓高下变易，四、于诸共住不可保信者，谓无伴而往，第三者谓数数结生，展转受生不见边际，如是总摄亦当思惟。

无伴过患者。第六种苦，是思惟无伴的过患。就是思惟死的时候，没有任何人能够作伴。

如云：「若能了知如是过，愿取三福灯光明，烛自当趣虽日月，难破无边黑闇中。」如释中所说：「如果能够知道死时无人陪伴的过患，就应该带着身、口、意三门的善业走，以善业的光明投生善趣；若是生前行的是十恶业，就是日、月的光明，也难以破除地狱的黑暗，终究只有堕在无边黑暗的世界当中。」

了知过者，谓当了知如前所说，须如是死，愿取福光。其中「了知过患」的意思，是说应当了知前面所说，死的时候，没有任何人能够陪着你一起走的过患。所谓「万般带不走，唯有业随身」。你生前所有的财物、亲人都带不走，只有曾经造下的善、恶业跟着你一起走。既然如此，宁愿带着福业的光明一起离开，也不让丝毫的罪业随身。

三种福者，谓三门善事，或施所生等三种善事。「三种福」，是指身、口、意三门所造下的善事，如布施、持戒、忍辱等功德善业。

无边黑闇者，谓无明黑闇。「无边黑闇」，是指无明的黑暗。

无伴而趣者，如入行论云：「独生此一身，俱生诸骨肉，坏时尚各散，何况余亲友，生时独自生，死时还独死，他不取苦分，何须作障亲。」「无伴而前往他世」的意思，如入行论中说：「死的时候，我们自身的骨肉，都将各自分散，一点也带不走，何况是我们身外的这些亲友呢？生的时候独自生，死的时候也必须独自死。既然知道亲友都带不走，何不在生前就放下对他们的贪着，以免在死时，因为难以割舍，而障碍了临终的往生等……。」

如是六苦总摄为三。谓于生死中，无保信处。受彼安乐，终无饱期。无始而转。以上六苦，也可以总摄三点来说：第一，在生死轮回当中，没有一件事是可以保证不变的；第二，对于一切的安乐，也因为贪得无厌、不知饱足，而不断轮回；第三，众生展转受生的数量，是没有边际的。

初中有四，一、于所得身不可保信者，谓身数数舍，二、作诸前益不可保信者，谓无决定，三、于得盛事不可保信者，谓高下变易，四、于诸共住不可保信者，谓无伴而往，第一「于生死中，无保信处」，又分四点说明：一是指我们在轮回中，数数舍身、受生，所以这个身是毫无保障、不

可信赖的；二是指亲人、还是怨敌，也没有一定；因此是指损害、还是利益他们，实在很难保证；三是指有时高胜（善趣的安乐），有时低劣（恶趣的苦），时常变异，所以对于一切圆满的盛事，也是不可保证的；四是指死时无人陪伴前往，因此对于共处的亲友眷属们，是无法保信的。

第三者谓数数结生，展转受生不见边际，如是总摄亦当思惟。前面第三点的「无始而转」，是说明众生不断地相续受生，数量没有穷尽。以上总摄为三点的内容，也应当多加思惟。

第三修三苦者。谓譬如极热或疮或痛，若于其上洒以冷水，似为安乐，于生死中所有乐受，若坏灭时，还起众苦，故名坏苦。此复非唯其受，即此相应，余心心所及为所缘诸有漏境，皆是坏苦。又如热痛逼切，触热水等变异触时，起极楚痛。如是当知苦受，随纔生起，便能触恼或身或心故名苦苦。譬如肾痛，此复如前，非唯其受。又如热痛，俱未触会二触之时，有漏舍受，为诸粗重之所随逐，故名行苦。此亦如前，非唯其受，此由先业烦恼自在而转，故名为苦，及为能发后烦恼种，所随逐故，名为徧行粗重所随。如是若起乐受贪欲增长，若起苦受瞋恚增长，苦乐俱非随粗重身，则于无常执为常等，愚痴增长，其中贪欲能感当来于五趣中生等众苦，瞋于现法起忧戚等，于后法中感恶趣苦，痴于前二所感二苦随逐不舍，故于乐受，应观为苦灭除贪欲。于诸苦受，应作是思，此蕴即是众苦因缘，苦从此生，犹如毒箭，灭除瞋恚。于诸舍受，应观无常消灭为性，灭除愚痴。不于三受为三毒因，此如瑜伽师地及摄决择意趣而说。如负重担，随其重担当负几久，便有尔许不乐，取蕴重担亦尔，乃至执持尔时受苦，以此蕴中有苦烦恼粗重安住，故为行苦。既有此已，虽于现在苦受未生，然其无间由种种门能起众苦，故此行苦，徧一切苦及是所余二苦根本，故应于此多修厌离。

第三修三苦者。「思惟生死总苦」当中，第三部分是「思惟三苦」。

谓譬如极热或疮或痛，若于其上洒以冷水，似为安乐，于生死中所有乐受，若坏灭时，还起众苦，故名坏苦。此复非唯其受，即此相应，余心心所及为所缘诸有漏境，皆是坏苦。第一是坏苦。譬如化脓发热的毒疮，如果在上面洒些冷水，会觉得舒服些，但这是疼痛的减轻，并不是真正的安乐。同样的，我们在生死轮回当中，暂时所呈现的乐受，都只是痛苦的减轻，而不是真正的安乐。众生愚痴无明，以为有快乐可以追求，所以当这些乐受坏灭时，便引发种种的苦恼，这就是「坏苦」。这个坏苦，不仅仅是指乐受的坏灭而已，还包括和烦恼相应的心法（指八识）、心所有法（共五十一个心所），都属于坏苦的范围（和烦恼相应的，本质都是苦）。

又如热痛逼切，触热水等变异触时，起极楚痛。如是当知苦受，随纔生起，便能触恼或身或心故名苦苦。譬如肾痛，此复如前，非唯其受。第

二是苦苦。譬如红肿热痛的毒疮，已经疼痛难当，如果再加上热水的浇淋，必定痛上加痛。众生在轮回当中的苦受也是如此。在三界的轮回当中，本质已经是苦，再加上随时会触恼身心的苦，无异是苦上加苦，所以称为「苦苦」。这个苦苦，也不只是指苦受而已，还包含了一切与烦恼相应的心法、心所有法在内。

又如热痛，俱未触会二触之时，有漏舍受，为诸粗重之所随逐，故名行苦。此亦如前，非唯其受，此由先业烦恼自在而转，故名为苦，及为能发后烦恼种，所随逐故，名为徧行粗重所随。第三是行苦。譬如红肿的毒疮，在没有洒上冷水或热水刺激它之前，并没有强烈的乐受或苦受生起，这时候是和舍受相应（舍受是指不苦不乐受）。以这个比喻来说明，三界中行苦的作用，并不像坏苦和苦苦生起时，有强烈的苦、乐受，但由于它是和烦恼相应，所以基本上还是苦的。这个行苦，也和前面二苦一样，不仅是指感受而已，它包含了一切与烦恼相应的心法和心所有法在内。行苦的产生，是因为过去业力的种子，遇缘而引发现前的烦恼，因烦恼而产生种种苦，由于不能忍受现前的苦，因此又产生烦恼，而造下种种的业，这些随烦恼而生起的现行，回熏到第八识当中，成为未来引发烦恼的种子。就这样由（过去的）种子，生（现在的）现行，又由（现在的）现行，生（未来的）种子，如此相续不断地推动轮回，这股推动轮回的力量（业力），就是「行蕴」的作用，这其中和烦恼相应的苦，都属于「行蕴苦」。

如是若起乐受贪欲增长，若起苦受瞋恚增长，苦乐俱非随粗重身，则于无常执为常等，愚痴增长，由以上三苦所引发的三受，使众生的三毒增长。乐受增长贪欲，苦受增长瞋恚，舍受增长愚痴，以致于执着「无常」、「苦」、「无我」的五蕴，为「常」、「乐」、「我」的身心。

其中贪欲能感当来于五趣中生等众苦，瞋于现法起忧戚等，于后法中感恶趣苦，痴于前二所感二苦随逐不舍。如此增长贪欲的结果，即种下了将来在六道中受生的因，而从此受苦不断；增长瞋恚的结果，不但引发现世身心的忧恼，更种下了后世堕恶趣的因，而感得无量苦；增长愚痴的结果，使轮回的「行苦」不断，由贪、瞋所引发的「坏苦」、「苦苦」也跟着紧追不舍。

故于乐受，应观为苦灭除贪欲。于诸苦受，应作是思，此蕴即是众苦因缘，苦从此生，犹如毒箭，灭除瞋恚。于诸舍受，应观无常销灭为性，灭除愚痴。那么，在三受生起时，应该如何防止三毒的继续串习、增长呢？在乐受生起的时候，就思惟三界当中，并没有真正的安乐，它的本质都是苦的，这样就可以灭除想追求乐受的贪欲。在苦受生起的时候，就思惟一切的苦受，都是由于执取「五蕴为我」来的，以为有一个「我」在受苦，因此才会引发恚恼。所以，应该尽早证到「无我」来灭除瞋恚，就像必须立刻将毒箭拔除一样。在舍受生起的时候，应该修习「无常观」，思惟「一切因缘所生，无自性空」的道理，以灭除愚痴。

不于三受为三毒因，此如瑜伽师地及摄决择意趣而说。这样一来，就可以不因三受的生起，而串习、增长三毒的因了。以上的内容，和瑜伽师地论中的摄决择分里所说的义理相同。

如负重担，随其重担当负几久，便有尔许不乐，取蕴重担亦尔，乃至执持尔时受苦，以此蕴中有苦烦恼粗重安住，故为行苦。既有此已，虽于现在苦受未生，然其无间由种种门能起众苦，故此行苦，徧一切苦及是所余二苦根本，故应于此多修厌离。在三苦当中，以行苦最为重要。其中的道理，就像背负重担一样，想挑负多少的重担，就必须承受多少重担的苦。我们对于五蕴的执取（执五蕴为我），也是相同，有多少的执取，就会引生多少的苦。由于执取，才引发烦恼，由烦恼而造业，因业力而轮回，因轮回而受苦，所以才称为「行苦」（由行蕴所引发的苦）。虽然这股推动轮回的力量，本身好像没有强烈的苦受，可是它却是引发众苦的来源，也是轮回的根本。因为一旦轮回，就有了三界中一切的苦，所以它是一切苦的根本。有了行苦，才有苦苦和坏苦，因此它也是其余二苦的根本。由以上可以得知，行苦和轮回的相互关系，以及行苦的重要性。如果我们想要除苦，想要切断轮回的因，就必须经常思惟行苦的内容，多修厌离三界的心，若是不能断除对「五取蕴」的执着，就无法真正切断轮回，也无法彻底灭除苦。

又能增贪现前乐受，多是于苦，渐息灭位妄起乐觉，全无不待除苦所显自性之乐。譬如太走为苦，略为住息遂生乐觉。现见此是先生大苦，渐息灭时乐渐次起，故非性乐。若太久坐，仍复如前，生众苦故。若是性乐之因者，应如苦因，随其习近，其苦渐增，如是习近行住坐卧，饮食日阴等，亦应随其几久习近，便有尔许安乐渐起。现见太久唯生苦故。如是亦如入胎经云：「难陀，行住坐卧诸威仪中，应当了知别别是苦。诸静虑师，应观彼彼威仪自性，若行度日，不住不坐不卧，彼则于行，唯别受苦。别别领受猛性粗性难可忍性，非悦意性。非于其行，起安乐想。」余三威仪亦如是说：「难陀，然由彼彼威仪之苦，暂间断故，遂于余余新生众苦，妄起乐想。难陀，生唯苦生，灭唯苦灭，生唯行生，灭唯行灭。」四百论亦云：「如安乐增长，现见反成苦，如是苦增长，然非可转乐。」

又能增贪现前乐受，多是于苦，渐息灭位妄起乐觉，全无不待除苦所显自性之乐。由于众生无明、愚痴，才会对「苦」起颠倒见，以为有「乐」可以追求。那里知道眼前这个只会增长我们贪的「乐受」，只是「苦受」的逐渐减少、息灭时，所生起的妄觉，并不是不用先灭除苦，就能显现出乐的自性。就是说，并没有一个本来叫做「快乐」的东西，它的暂时呈现，一定要等到痛苦逐渐减轻、消灭后，才能显现出来。

譬如太走为苦，略为住息遂生乐觉。现见此是先生大苦，渐息灭时乐

渐次起，故非性乐。譬如走得太久，一定精疲力尽，劳累不堪，觉得很苦，这时如果坐下来，稍作休息，就会觉得身体舒适、快乐无比。可见这时候的「乐受」，是原先的「苦受」渐渐获得纾解以后，而慢慢生起的，并不是坐下来休息这件事，本身是快乐的。

若太久坐，仍复如前，生众苦故。如果「坐下来」这件事是快乐的，那应该愈坐愈快乐才对，可是坐久了，又会像前面走太久一样，产生腰酸背痛，四肢麻痹等种种痛苦。

若是性乐之因者，应如苦因，随其习近，其苦渐增，如是习近行住坐卧，饮食日阴等，亦应随其几久习近，便有尔许安乐渐起。现见太久唯生苦故。若是有一样东西，它的本质是快乐的，就应该像痛苦一样，会随着不断地接触，愈来愈苦。如果日常生活当中，我们所从事的行、住、坐、卧各种姿势；或者我们所贪着的各种饮食；以及寒冷、炎热等气候变化，会使我们感到愉快的话，那应该是愈做愈快乐才对。可是我们观察的结果，却是任何一件事，只要做久了，都会产生痛苦。而且更重要的体会是，我们必须不断地改变姿势，是为了要除去前一个姿势的苦；我们每天饮食，是为了除口渴、饥饿的苦；我们随着气候穿衣、脱衣，也是为了除寒冷、炎热的苦。是无明、愚痴使我们误以为，每天不断地选择自己喜欢的活动、饮食等，是为了满足自己快乐的需求，那里知道这样只会不停地增长我们的贪欲，继续种下轮回的种子而已。因此，若是想去除这种颠倒见，就要经常思惟、修习苦谛的内容，不断地醒自己，从事生活当中的每一件事，只有一个目的，那就是一除苦。

如是亦如入胎经云：「难陀，行住坐卧诸威仪中，应当了知别别是苦。诸静虑师，应观彼彼威仪自性，若行度日，不住不坐不卧，彼则于行，唯别受苦。别别领受猛性粗性难可忍性，非悦意性。非于其行，起安乐想。」在入胎经中也提到这样的修法：**「难陀！应当在日常生活中的每一个当下来思惟苦。行的当下、住的当下、坐的当下、卧的当下，各别各别去体会每一个行、住、坐、卧的当下都是苦的。在禅修时，应观察这四种威仪的本质，是苦？还是乐？如果终日行走，不住、不坐、也不卧，那一定是身体疲乏、四肢浮肿，苦不堪言。因此，对于行这个威仪的本质，就能了知它是纯苦的，没有丝毫的安乐可言，而且它的苦，是猛烈、难忍的。如此一来，对于行，就不会产生任何安适、喜悦的念头。」**

余三威仪亦如是说：「难陀，然由彼彼威仪之苦，暂间断故，遂于余余新生众苦，妄起乐想。难陀，生唯苦生，灭唯苦灭，生唯行生，灭唯行灭。」其余的住、坐、卧三威仪，也是同样的思惟：**「难陀！是由于行的苦暂时间断，才会对于其余的住、坐、卧，妄起安乐想。如走了太久以后，暂时停下、坐下、或者躺下，会觉得很愉快，这是因为行的苦暂时间断，才会误认为住、坐、卧是快乐的。其实只是苦的息灭，并没有乐的生起；是行的止息，也没有住、坐、卧的生起。因此，难陀！生，只是苦的生；灭，只**

是苦的灭。生，只是行的生；灭，只是行的灭。（只有苦的生灭，而没有乐的生灭：只有行的生灭，并没有住、坐、卧的生灭。）」

四百论亦云：「如安乐增长，现见反成苦，如是苦增长，然非可转乐。」四百论中也说：「如果行的本质是快乐的，它应当随着久行而增长，但是现在反而成为苦了，而且苦一直在增长，可见它是无法转成乐的。」

第二思惟别苦有六，三恶趣苦已如前说。人苦者，谓饥渴寒热，不可意触，追求劳苦，复有生老病死等七，如前当知。又如资粮论云：「恶趣苦无余，人中亦现有，苦逼等地狱，贫如琰魔世。此中旁生苦，强力于羸弱，制罚及损害，相续如暴流。有因贫乏起，余从不足生，追求难忍苦，一切谋略杀。」四百论云：「胜者为意苦，庸流从身生，二苦日日中，能坏此世间。」

第二思惟别苦有六，「正修苦谛」当中，分为「思惟生死总苦」，以及「思惟别苦」两个部分。「思惟生死总苦」已经介绍完毕，接下来说明「思惟别苦」的内容。

「思惟别苦」，就是分别思惟六道的苦。

三恶趣苦已如前说。有关三恶趣苦，在「下士道」的部分，已经介绍过了。

人苦者，谓饥渴寒热，不可意触，追求劳苦，复有生老病死等七，如前当知。人道的苦，有饥、渴、寒、热等身苦，还有求不得等心苦，再加上生、老、病、死等苦，一共有七种苦。就是前面所介绍的八苦当中，除去五取蕴苦的部分。为什么不把五取蕴苦也并入人道的苦当中呢？那是因为前七种苦，要依人身才有，所以归在人道的苦中，而五取蕴苦，属于三界都有，不单只是人道才有，因此不能只纳入人道苦中。

又如资粮论云：「恶趣苦无余，人中亦现有，苦逼等地狱，贫如琰魔世。此中旁生苦，强力于羸弱，制罚及损害，相续如暴流。有因贫乏起，余从不足生，追求难忍苦，一切谋略杀。」另外，资粮论中说：「至于三恶趣的苦，在入道中也有。有时为苦所逼时，就好像下了地狱一样；也有时穷得像饿鬼道的鬼王一样；那些强有力而欺负弱小的，或者遭受压迫和损害的，就像畜生道中所受的苦一样。人道中的苦，更是如暴流水一般，没有刹那的停留。贫穷的人，纵然苦不堪言，富贵的人，却因为不知满足，而苦苦谋划、经营，贪欲横流，更是苦上加苦。」

四百论云：「胜者为意苦，庸流从身生，二苦日日中，能坏此世间。」四百论中说：「优秀的人是劳其心，平庸之辈则是劳其身，不论是劳心、还是劳身，这两种苦每一天都在摧残我们的身心，这就是人道苦。」

非天苦者。如亲友书云：「诸非天中意苦重，由其性瞋天德故，此等由其

趣性障，具慧不能见圣谛。」此由不忍，嫉天富乐，令意热恼，由此因缘，与天斗争，受割裂等伤身众苦。此等虽具智慧，然由异熟障故，于彼身中不堪见谛。念住经说此为旁生，瑜伽师地论说为天趣。

非天苦者。非天苦，是指阿修罗道的苦。

如亲友书云：「诸非天中意苦重，由其性瞋天德故，此等由其趣性障，具慧不能见圣谛。」非天的苦，如亲友书中所说：「由于瞋心大，嫉妒心强，因此心常处于热恼之中，虽然具有智慧，却不能体证四圣谛，无法见道、开悟。」

此由不忍，嫉天富乐，令意热恼，由此因缘，与天斗争，受割裂等伤身众苦。此等虽具智慧，然由异熟障故，于彼身中不堪见谛。非天因为嫉妒天人的富饶，心常处在热恼当中，又因瞋心大，常与天人战斗，但多失败，而遭受种种截身割裂的苦，因此愈发增长忿恚、羞恼等苦。由于长期处在这种身、心的忧苦中，所以虽然具有智慧，却因为身、心果报的障碍，而不能体证四圣谛，也无法开悟、解脱。

念住经说此为旁生，瑜伽师地论说为天趣。在念住经当中，将非天归在畜生道；在瑜伽师地论当中，把非天归在天道。如此，六趣或六道，成了五趣或五道。非天的名称由来，是因为阿修罗有天的福报，所以称为天。但却没有天的功德，那是由于瞋心大、嫉妒心强的缘故，因此称为非天。

思惟天苦分二：一、欲天三苦。二、上二界粗重苦。 今初

「思惟六道别苦」当中，最后是「思惟天道苦」。天道苦，分为欲界天的三苦；和色界、无色界天的行苦。

首先介绍欲界天的三种苦。

初死堕苦中有二，死殁苦者，如云：「诸天趣乐虽极大，然其死苦大于彼，如是思已诸智者，莫爱有尽天趣乐。」谓较昔受天欲生乐，将临殁时，五死相现，所起痛苦，极重于彼。五死相者，即如彼云：「身色变为不可爱，不乐本座，华鬘萎，衣服垢染，身出汗，是于先时所不出。天趣报死五死相，起于住天界诸天，等同地上诸人中，传报当死诸死相。」堕下处苦者，如云：「从天世间死殁已，设若全无少余善，彼无自在往旁生，饿鬼地狱随一处。」悚栗苦者，谓由有成就广大福聚及上妙五欲天子生时，诸薄福天子，见已惶怖，由此因缘受大忧苦。斫裂杀害苦者，谓天与非天斗争之时，受断支节破裂，其身及杀害苦，若断其头，即便殒殁，伤身断节，续还如故。驱摈者，谓诸具足强力诸天，纔一发愤，诸劣天子，便被驱摈出其自宫。又如资粮论云：「所有受欲天，彼亦无乐心，遭欲贪炽然，内火而烧煮。若诸心散乱，彼岂有安乐，非于无散心，刹那能自在。散逸扰乱性，终不能寂

灭，等同有薪火，偏受大风吹。」又云：「如病愈未久，食所不宜食。」

初死堕苦中有二，第一种苦，是死殁苦、以及堕下处苦。

死殁苦者，如云：「诸天趣乐虽极大，然其死苦大于彼，如是思已诸智者，莫爱有尽天趣乐。」谓较昔受天欲生乐，将临殁时，五死相现，所起痛苦，极重于彼。关于死殁苦，经中说：「生在欲界天，每天享受着五欲之乐，这种快乐虽然很大，但是比起死亡时的痛苦，却远超过天乐。因此，有智慧的修行人，就不会想要死后生天享受福报了。」生在欲界天时纵然快乐，但是等到将面临死亡，尤其是五衰相现所引起的痛苦，更比生前的快乐大上好几倍。

五死相者，即如彼云：「身色变为不可爱，不乐本座，华鬘萎，衣服垢染，身出汗，是于先时所不出。天趣报死五死相，起于住天界诸天，等同地上诸人中，传报当死诸死相。」所谓五衰相现，正如经中所说：「死亡前的七天开始，就有五种衰相出现，以预示将死亡以及堕落。首先，身色变得不可爱。就是身上的光逐渐退去。欲界天的天人都有身光，不论白天还是晚上，身上都能放光，因此他们的白昼和黑夜是以花的开合来分，而不是以日、月来分的。等到自己的身光慢慢减弱，就知道死期将至。第二，是不乐本座。这时气命将绝，坐卧不安。第三，是花鬘萎。就是头上的花冠开始凋萎。第四，是衣服开始染上尘垢。第五，是身体首次出汗发臭。当这五种衰相出现时，天人之间就会相互传递消息，就像人世间传达死亡的消息一样。这时，原来和他们共享天道之乐的天女，也因为厌恶这些衰相而远远地跑开，只留下他一人来面对死亡的悲痛。而这七天之长，相当于人间的七百年，也就是说他必须独自度过最后漫长而孤寂的日子，没有人能给予任何的援助或鼓励，可见天人所受的坏苦相当的长，因此就显得死苦更加强烈了。再加上他们大多能预见将来，见到自己来世必堕恶趣，更是悲从中来。

堕下处苦者，如云：「从天世间死殁已，设若全无少余善，彼无自在往旁生，饿鬼地狱随一处。」因此，堕下处苦，如经中说：「从天道死后，如果没有一点善业留下，就一定会堕在地狱、畜生、饿鬼，这三恶道的任何一处。」这是由于善业所感的福报，已经在天道中享受完了，剩下的大多是恶业还没有受报，所以在天道死后，大多堕在恶道当中，天人可以预见自己将堕恶趣，却是一点也没有办法改变，所以才悲伤不已。

悚栗苦者，谓由有成就广大福聚及上妙五欲天子生时，诸薄福天子，见已惶怖，由此因缘受大忧苦。第二种苦，是恐惧、害怕的苦。诸天的福报，是由过去所积善业来的，善业多的福报就大，善业少的福报就小。这些福薄的天子，见到福大的上妙五欲天子出生时，都会产生惊惶、恐怖的心，而且畏惧受其凌逼，因而生起大忧苦。

斫裂杀害苦者，为天与非天斗争之时，受断支节破裂，其身及杀害苦，

若断其头，即便殒歿，伤身断节，续还如故。第三种苦，是砍截、破裂、残害，以及驱摈的苦。在天与非天战斗的时候，经常受到断截四肢、身体破裂、以及杀害等苦，若是头被截断，就会死亡，如果是身体受伤、或四肢断裂，便能渐渐复原。

驱摈者，谓诸具足强力诸天，纔一发愤，诸劣天子，便被驱摈出其自宫。至于驱摈，是指那些势力强大的天子，经常凌虐那些弱小的天子，只要一发怒，就会将这些弱小的天子，赶出他们的宫殿，强行霸占宫殿以及眷属。

又如资粮论云：「所有受欲天，彼亦无乐心，遭欲贪炽然，内火而烧煮。若诸心散乱，彼岂有安乐，非于无散心，刹那能自在。散逸扰乱性，终不能寂灭，等同有薪火，徧受大风吹。」又云：「如病愈未久，食所不宜食。」另外，资粮论中也谈到欲界天的苦。如论中说：「所有的欲界天，实际上并没有真正的安乐可言，因为强烈的贪欲之火，在心中焚烧，没有片刻的安宁，因此心常放逸、散乱，无法修定、难得自在。这种散乱、放逸、掉动的欲界天本质，始终扰乱着心，无法寂静，就像木材着了火，再加上大风吹，只有更助长火势，愈烧愈旺。」论中又说：「也像大病初愈，又进不适宜的饮食，只会使旧病复发，难以痊愈。」以上这两种比喻，是说明生在欲界天，只有贪欲愈来愈炽盛，因此始终难得寂静。

色及无色上界诸天，虽无此诸苦，然烦恼随逐，有诸障碍，于死于住悉无自在，故彼亦由粗重为苦。又如资粮论云：「色无色诸天，超越于苦苦，以定乐为性，住劫不倾动，然非毕竟脱，从彼仍当堕，似已得超越，恶趣苦暴流，虽励不久住，等同空飞鸟，如童力射箭，堕落为边际。如久然诸灯，刹那刹那坏，诸行变坏苦，仍当极侵恼。」

色及无色上界诸天，虽无此诸苦，然烦恼随逐，有诸障碍，于死于住悉无自在，故彼亦由粗重为苦。接下来介绍色界、无色界这上二界的苦。这二界的苦，虽然没有前面所说五道中的苦苦和坏苦，但是由于烦恼的种子还在，仍然会随着业力轮转三界。每当定力尽时，烦恼即起，仍受堕落。这种于生死不能自在的行蕴苦，就是上二界最主要的苦。

又如资粮论云：「色无色诸天，超越于苦苦，以定乐为性，住劫不倾动，然非毕竟脱，从彼仍当堕，似已得超越，恶趣苦暴流，虽励不久住，等同空飞鸟，如童力射箭，堕落为边际。如久然诸灯，刹那刹那坏，诸行变坏苦，仍当极侵恼。」又如资粮论中所说：「色界与无色界诸天，已经超越了苦苦与坏苦，这是由于他们大多住于禅定当中的缘故。尽管他们住于禅定当中的时间，可以超过一劫以上，（如以无色界的四空定来说，空无边处定是两万劫、识无边处定是四万劫、无所有处定是六万劫、非想非非想处定是八万劫。）但是并非真正的涅槃、解脱。所以住劫的时间一到，出定以后，

仍然要堕落，继续轮回在三界当中。这种必须轮转三界行蕴的力量，就像暴流水，纵使用尽了全力，也无法使它刹那间停留；也像空中的飞鸟，不可能永远飞翔，飞累了一定会落地休息；也如童子奋力射箭，箭出后不久，也终究要堕于地上。这种每一刹那生命都在减少的情况，就如同正在燃烧的灯焰，每一刹那都在变坏、减少。上三界的苦，就是这种诸行无常、变坏，丝毫无法自在作主的行蕴苦。

如是思惟五趣六趣，总别诸苦，厌患生死意欲出离，便当观察其因，念云如是生死以何为因。

如是思惟五趣六趣，总别诸苦，厌患生死意欲出离，便当观察其因，念云如是生死以何为因。以上是思惟六道（或称五趣，将阿修罗列入天道、或畜生道中）的总苦，以及别苦。所得到的结论是，只要还在三界六道中轮回，本质上都是苦的，所谓的快乐，只是痛苦减轻时，所呈现出的妄想、妄见，是根本不存在的。既然三界中只有苦，没有快乐，就希望能够出离三界，也只有厌患生死、跳出轮回，才能真正除苦。但是如何跳出三界、彻底除苦呢？想要除苦，就必须先了解苦的因，苦的因来自烦恼，有烦恼才会造业，有了业力，才会投生六道，受各种不同的苦。因此，烦恼是因，苦是果，想要不得苦果，必须先除去苦因（烦恼）。因此，什么是烦恼？它是如何生起的？它又是如何造业而推动轮回的？这些都是我们首先要探讨的课题。所以，接下来我们思惟集谛的内容，以寻求流转生死的答案。

第二：由集谛门思惟流转生死次第分三：一、烦恼发生之理，二、彼集业之理，三、死没及结生之理。 今初

于苦集门中思惟的第二部分，是思惟集谛，以了解流转生死的次第。内容分三：第一是烦恼发生的道理；第二是因烦恼而造业的理由；第三是死亡以及如何投生的情况。

首先介绍烦恼发生的道理。

成办生死之因，虽俱须惑业，然以烦恼而为上首。若无烦恼，虽有宿业超诸量数，然如种子，若无润泽及其土等，定不发芽。如是诸业缺俱有缘，亦定不能发苦芽故。又若有烦恼，纵无宿业，无间新集，取后有故。如是亦如释量论云：「超度诸有爱，非余业能引，灭尽俱有故。」又云：「若有爱，仍当出生故。」是故开示烦恼对治极为重要，此复赖于先知烦恼，故于烦恼，应当善巧。

成办生死之因，虽俱须惑业，然以烦恼而为上首。轮回的原因，虽然

必须具备烦恼和业等因素，但是最重要的，还是在于烦恼。

若无烦恼，虽有宿业超诸量数，然如种子，若无润泽及其土等，定不发芽。如是诸业缺俱有缘，亦定不能发苦芽故。如果已经断除烦恼，即使还有数不清的旧业没有受报，也一定不会感果。就像一粒种子，若是缺乏水、土等的润泽及滋养，必定不会发芽。同样的，业力的种子，如果失去了感果的因缘（烦恼），也一定不能发出轮回六道的苦芽。（如阿罗汉断除烦恼后，虽然还有宿业未报，也能入涅槃，暂时不受轮回后有。）

又若有烦恼，纵无宿业，无间新集，取后有故。但是，反过来说，如果还有烦恼，就算你已经没有旧业，也很快能再新造，而取轮回后有。

如是亦如释量论云：「超度诸有爱，非余业能引，灭尽俱有故。」这样的道理，就像释量论中所说：「想要出离三界，使旧有的业不能感果，唯一的途径就是灭尽一切的烦恼。」

又云：「若有爱，仍当出生故。」又说：「如果还有烦恼的话，就一定会在六道中受生。」

是故开示烦恼对治极为重要，此复赖于先知烦恼，故于烦恼，应当善巧。因此，如何对治烦恼，就成为修行最主要的课题。但是在了解如何对治烦恼之前，首先必须认识烦恼发生的原因，才能进一步探讨对治烦恼的方法。

此中分四：一、正明烦恼，二、如何生起之次第，三、烦恼之因，四、烦恼过患。 今初

「烦恼发生的道理」，主要分四点来说明：第一、什么是烦恼？第二、烦恼生起的次第，第三、发生烦恼的原因，第四、烦恼的过患。

首先介绍什么是烦恼？

烦恼总相者。如集论云：「若有法生，即便生起极不静相，由彼生故令心相续，极不静起，是烦恼相。」谓若何生，令心相续，极不寂静。

烦恼总相者。烦恼的总相是什么？

如集论云：「若有法生，即便生起极不静相，由彼生故令心相续，极不静起，是烦恼相。」谓若何生，令心相续，极不寂静。如集论中说：「凡是一法的生起，能使我们的心，相续处在极端不寂静的状态，这就是烦恼的总相。」因此，所谓的烦恼就是使我们的心，相续处在非常不安静状态的那个法。

各别相中有十烦恼。贪者，谓缘内外可意净境，随逐耽着，如油着布难以洗除，此亦耽恋自所缘境与彼所缘难以分离。瞋者，谓缘诸有情及苦苦

具，谓刀杖荆棘等，发恚恼心，发粗猛心，于彼诸境思作无义。慢者，谓依止萨迦耶见，缘内外之高下好恶，令心高举，高相随转。无明者，谓于四谛业果，三宝自性，心不明了，染污无知。疑者，谓缘谛等三法，念其有耶无耶，是耶非耶。坏聚见者，谓缘取蕴，计我我所，染慧为性，我我所见，其中坏是无常，聚是众多，为欲显此所见之事，唯是无常，非一之法，全无常一补特伽罗，故为立名曰坏聚见。边执见者，谓缘萨迦耶见所执之我，计为常恒，或见断灭，无从此没，结生当来，染慧为性。见取者，谓缘萨迦耶见边见邪见，三中随一，及彼所依见者之蕴，执为最胜，染慧为性。戒禁取者，谓缘坏戒，可舍之戒，及诸行状轨则，身语定转，所有邪禁及缘彼等所依之蕴，见为能净罪恶，能解烦恼，能出生死，染慧为性。邪见者，谓谤无前世后世及业果等，或计自在及胜性等为众生因，染慧为性。此十烦恼，是如集论，瑜伽师地，释五蕴论，所出而说。

各别相中有十烦恼。至于烦恼的别相，共有十种：

贪者，谓缘内外可意净境，随逐耽着，如油着布难以洗除，此亦耽恋自所缘境与彼所缘难以分离。第一是贪。在六根面对六尘时，由于追逐外境，对于喜欢的境界，产生耽着难舍的心意，就像布上沾满了油渍，无论如何都难以洗除。这种自心与外境难以分离的爱恋，就属于贪。

瞋者，谓缘诸有情及苦苦具，谓刀杖荆棘等，发恚恼心，发粗猛心，于彼诸境思作无义。第二是瞋。不论对象是人、事、或者物（如刀、杖、荆棘等），只要是能引发众生苦受，产生恚恼心，或者忿、恨、恼、嫉、害等情绪，因而想到要对这些人、事、物，加以报复或损害的都属于瞋。

慢者，谓依止萨迦耶见，缘内外之高下好恶，令心高举，高相随转。第三是慢。慢是依于我见，在自己和他人相较之下，所产生一种自认为高过别人的心态。

无明者，谓于四谛业果，三宝自性，心不明了，染污无知。第四是无明。就是对于苦、集、灭、道四圣谛；以及业果；三宝等真实的涵义，无法明了，因此内心被愚痴所遮障。

疑者，谓缘谛等三法，念其有耶无耶，是耶非耶。第五是疑。就是对于四谛、业果、三宝等内容，产生怀疑。不能确定它们是有？还是无？是对？还是错？

坏聚见者，谓缘取蕴，计我我所，染慧为性，第六是坏聚见。就是萨迦耶见，执取五蕴为我的的一种错误见解。这种以为有「我」、「我所有」的错误见解，染污了我们的智慧，使众生不能体证「无我」的真实义。

我我所见，其中坏是无常，聚是众多，为欲显此所见之事，唯是无常，非一之法，全无常一补特伽罗，故为立名曰坏聚见。这种以为有「我」、「我所有」的见解，为什么称为坏聚见呢？坏，是指无常、生灭；聚，是指众多，并非唯一。为了要显示这个因缘所生的五蕴之身，是无常、生灭的；

是许多因缘条件和合之下，所产生的假有之身，并没有一个永恒不灭（常）、独一无二（一）的「我」存在。因此立名为坏聚见。

边执见者，谓缘萨迦耶见所执之我，计为常恒，或见断灭，无从此没，结生当来，染慧为性。第七是边执见。就是执着「有」或「无」两边。这是依于萨迦耶见，先执取有个「我」的存在，再进一步认为「我」是常住不灭、永恒存在的（落在「有」边），或者是认为「我」会随着死亡而断灭，并没有所谓的轮回或来生（落在「无」边），这两种边见，染污了我们的智慧，使众生无法体悟「中道」正见。

见取者，谓缘萨迦耶见边见邪见，三中随一，及彼所依见者之蕴，执为最胜，染慧为性。第八是见取见。这是依于萨迦耶见、边见或者邪见，这三种不正见而来的。只要是执取其中的一项，主观的认为这种见解是对的、是最殊胜的，就是见取见。这种错误的见解，染污了我们的智慧，使众生无法得正知见。

戒禁取者，谓缘坏戒，可舍之戒，及诸行状轨则，身语定转，所有邪禁及缘彼等所依之蕴，见为能净罪恶，能解烦恼，能出生死，染慧为性，第九是戒禁取见。凡是依照一些错误的禁忌，应当舍弃的戒条，或者其它种种行为、规则，认为身、语只要这样行持，必定能净除业障、解除烦恼，甚至了脱生死。但是这些错误的见解，不但不能达到这些目的，反而染污了我们的智慧，使众生永远无法正确地净除业障、断除烦恼和解脱轮回。

邪见者，谓谤无前世后世及业果等，或计自在及胜性等为众生因，染慧为性。第十是邪见。就是毁谤没有前世、后世、业果等错误的见解；或者认为「大自在天」，以及「胜性」等，是造一切情、器世间的主宰。这样的见解，染污了我们的智慧，使众生无法了解三世因果、六道轮回，以及「无主宰、非自然、因缘所生」的缘生道理。

此十烦恼，是如集论，瑜伽师地，释五蕴论，所出而说。这十种烦恼，是出自集论、瑜伽师地论，以及释五蕴论中所说的。

这十种烦恼，称为「根本烦恼」。在百法明门论中，除了详细地介绍这「十根本烦恼」以外，更将烦恼细分为大随烦恼、中随烦恼，以及小随烦恼。可参阅百法，以帮助更进一步认清烦恼的内容。

第二如何生起次第者。如许萨迦耶见与无明异者，譬如盘绳，略降黑闇，于绳实体不能明了，于彼遂起执蛇之觉。如是障蔽明见蕴体，由无明闇误蕴为我，从此发生诸余烦恼。如许彼二为一，即萨迦耶见为烦恼根本。此复由其萨迦耶见，执为我已，遂即分判自他差别。如是分已，贪着自党，瞋恚他品，缘我高举，执我常断，于我见等及彼相属所有恶行，执为第一。如是便于开示无我之大师，及师所说业果四谛三宝等法，邪见谓无，或复生疑，为有为无是耶非耶，如释量云：「有我知有他，执瞋自他分，与此等系属，生一切过失。」

第二如何生起次第者。「烦恼发生的道理」，第二点是说明烦恼生起的次第。

在了解烦恼的内容之后，并不能解决烦恼的问题，因此必须进一步推究烦恼生起的次第。对于「烦恼是如何生起」这个问题，唯识学派中，有两种不同的说法：一派认为「无明」是一切烦恼的根本；另一派则认为「萨迦耶见」才是烦恼的根本。

如许萨迦耶见与无明异者，譬如盘绳，略降黑闇，于绳实体不能明了，于彼遂起执蛇之觉。如是障蔽明见蕴体，由无明闇误蕴为我，从此发生诸余烦恼。前一派是依于瑜伽师地论，以及阿毘达磨论的观点，主张「萨迦耶见」和「无明」两者，并不相同。众生是因为「无明」，才会妄认「五蕴」为「我」，因此发生根本烦恼和随烦恼。这样的情况，就好比在黑暗中，由于看不清楚物体的形状，很容易把盘起来的绳子，误认为蛇。这种我们以黑暗比喻「无明」，盘绳比喻为「五蕴」，蛇比喻为「我」。众生因为「无明」（黑暗）的覆盖，才会妄执「五蕴」（盘绳）为「我」（蛇），而实际上，没有「蛇」，也没有「我」的存在。只因「无明」，才妄执「五蕴为我」，而生起种种烦恼，所以说「无明」，是一切烦恼的根本。

如许彼二为一，即萨迦耶见为烦恼根本。此复由其萨迦耶见，执为我已，遂即分判自他差别。如是分已，贪着自党，瞋恚他品，缘我高举，执我常断，于我见等及彼相属所有恶行，执为第一。如是便于开示无我之大师，及师所说业果四谛三宝等法，邪见谓无，或复生疑，为有为无是耶非耶，如释量云：「有我知有他，执瞋自他分，与此等系属，生一切过失。」至于另一派是依释量论的见解，主张「萨迦耶见」与「无明」两者，事实上指的是同一件事。众生因为「无明」，才起了「萨迦耶见」，再由于「萨迦耶见」，而妄执「五蕴为我」，生出种种烦恼，所以「萨迦耶见」，是一切烦恼的根本。由于「萨迦耶见」，才妄执有「我」，有了「我」以后，就开始有「他」，这种「自」、「他」的差别一旦产生之后，就会为了维护自身的利益，而排斥其它，形成了贪着自己，瞋恚他人的情况。要抬高自己时，便有了「我慢」，在辩论「我」是否能永恒存在时，又落入了「断见」（认为人死如灯灭），或者「常见」（认为我可以永恒存在）。这两种「边见」当中，也因为有了「我见」，所以又生出了「见取见」、「戒禁取见」等相关的恶见来。于是，对于开示「无我」正见的大师（佛），以及大师所说的业因、四谛、三宝等法，由于「邪见」而完全的否定，或者怀疑他是有？是无？是对？是错？如释量论中所说：「有了我，才分别有他，因此贪自瞋他，而生出了贪、瞋、痴、慢、疑、坏聚见、边见、见取见、戒禁取见、邪见等一切过失。」因此，萨迦耶见是一切烦恼的根本。

第三能生烦恼之因分六。所依者谓烦恼之随眠，所缘者谓顺生烦恼境界

现前，猥杂者谓随学恶友非善士夫，言教者谓听闻邪法，串习者谓增长烦恼昔串习力，作意者谓妄增益爱非爱相，及于无常妄执常等非理作意。

第三能生烦恼之因分六。「烦恼发生的道理」，第三点是说明烦恼发生的原因。共有六种，分述于下：

所依者谓烦恼之随眠，烦恼发生的第一个原因，是烦恼的种子。这个种子，在没有遇到外缘时，潜伏在我们的第八识当中，处于一种睡眠的状态，所以称为「随眠」，等遇到外缘时，就生起现行，因而发生种种烦恼。因此这个烦恼的种子，是烦恼发生的所依。

所缘者谓顺生烦恼境界现前，烦恼发生的第二个原因，是外面的境界。由于外面不同的境界现前，因此引发种种不同的烦恼。如顺境现前时，引生贪烦恼；违境现前时，引生瞋烦恼；不顺不违境现前时，引生痴烦恼。所以，外面的境界，是烦恼发生的所缘。

猥杂者谓随学恶友非善士夫，烦恼发生的第三个原因，是恶友的杂染。由于亲近恶友，引诱追求世间的名闻利养等，以致于引生贪、瞋、痴等烦恼。由此远离佛法，贪着世间，难以生出厌离、解脱的心。

言教者谓听闻邪法，烦恼发生的第四个原因，是受言教的影响。由于听闻邪法的言论、教导，因此不但不能伏断烦恼，反而因为错误的引导，而发生烦恼。

串习者谓增长烦恼昔串习力，烦恼发生的第五个原因，是串习力。由于每天继续不断地串习贪、瞋、痴等烦恼，因此只有增长烦恼，而无法断除烦恼。

作意者谓妄增益爱非爱相，及于无常妄执常等非理作意。烦恼发生的第六个原因，是「非理作意」。烦恼发生时，不但没有马上「如理作意」来对治烦恼，反而「非理作意」地增加对喜欢、不喜欢的爱着。另外，如妄执「无常」为「常」等四种颠倒，也是因「非理作意」而产生烦恼的原因。

第四过患者。谓烦恼纔生，先能令心杂染，倒取所缘，坚固随眠，同类烦恼，令不间断。于自于他于俱损害，于现于后于俱生罪，领受苦忧感生等苦。远离涅槃，退失善法，衰损受用，赴大众中，怯惧无乐及无无畏，一切方所恶名流布，大师护法圣者呵责，临终忧悔，死堕恶趣，不能获得自己义利。庄严经论云：「烦恼坏自坏他坏净戒，退损失利护法大师呵，斗诤恶名他世生难处，失得未得意获大忧苦。」入行论亦云：「瞋爱等怨敌，全无手足等，非勇智如何，彼令我如仆，安住我心中，欢乐反损我，于此忍不愤，忍非处应呵。一切天非天，设与我作敌，彼不能令入，无间大火中。此大力惑敌，若遇须弥峰，且不留灰尘，能刹那掷我。如我烦恼敌，长时无始终，余敌皆不能，至如是久远。若随顺承事，悉为作利乐，若亲诸烦恼，返作苦损恼。」此说过患，皆当了知。又如阿兰若师云：「断除烦

恼，须知烦恼过患体相对治生因，由知过患，观为过失，计为怨敌，若不知过患，则不知为怨敌，故如庄严经论及入行论所说思惟。」又云：「知烦恼相者，亦须听对法，下至当听五蕴差别论，了知根本及随烦恼，于心相续。若贪瞋等，随一起时便能认识，此即是彼，他今生起，与烦恼斗。」须如是知。

第四过患者。「烦恼发生的道理」，第四点是说明烦恼的过患。

谓烦恼纔生，先能令心杂染，倒取所缘，坚固随眠，同类烦恼，令不间断。只要烦恼一生起，心就立刻被染着，而对外境攀缘不止，产生种种的颠倒和执取。这一切是如何发生的呢？原来是含藏在第八识内习气的种子，如今遇到外缘而生起现行了。贪习的种子，遇到了顺境，生起贪烦恼；瞋习的种子，遇到了逆境，生起了瞋烦恼……，这些生起现行的烦恼，又回熏到第八识，成为未来的种子。这样种子生现行，现行生种子的结果，不但更坚固了第八识内习气的种子，也使得烦恼永远不能间断。

于自于他于俱损害，于现于后于俱生罪，领受苦忧感生等苦。一旦发生烦恼，对于自己、对于他人，甚至包括大众，都会造成损害；而且在这一世、下一世，或者生生世世，身心都将遭受忧苦等果报。

远离涅槃，退失善法，衰损受用，赴大众中，怯惧无乐及无无畏，一切方所恶名流布，大师护法圣者呵责，临终忧悔，死堕恶趣，不能获得自己义利。烦恼使我们永远无法证得涅槃、寂静；烦恼使我们的善法退失，使一切的受用衰损；烦恼使我们处在大众中时，内心充满怯弱、畏惧和害怕；烦恼使我们不论置身何处，都恶名远播；烦恼使我们受到大师和护法圣者的诃责；烦恼使我们临终时忧悔而死；烦恼使我们死后堕恶趣；烦恼使我们不能获得任何的利益。

庄严经论云：「烦恼坏自坏他坏净戒，退损失利护法大师呵，斗争恶名他世生难处，失得未得意获大忧苦。」庄严经论中说：「烦恼不但毁坏自己、毁坏他人，也毁坏一切的净戒；烦恼使一切的利益退失、损害，同时也会遭受护法和大师们的诃责；烦恼使得斗争不断、恶名远播，他生来世还会堕在八难等处；烦恼使已经得到的，害怕失去；还未得到的，希求得到。这种患得患失的心理，使我们永远处在大忧苦中。」

入行论亦云：「瞋爱等怨敌，全无手足等，非勇智如何，彼令我如仆，安住我心中，欢乐反损我，于此忍不愤，忍非处应呵。一切天非天，设与我作敌，彼不能令入，无间大火中。此大力惑敌，若遇须弥峰，且不留灰尘，能刹那掷我。如我烦恼敌，长时无始终，余敌皆不能，至如是久远。若随顺承事，悉为作利乐，若亲诸烦恼，返作苦损恼。」此说过患，皆当了知。入行论中也说：「瞋恚、贪爱等烦恼，是我们最大的怨敌。它没有万能的手脚，也没有勇猛的实力，和多谋的智慧，却能够征服我，使我成为它的奴仆，让它安然地住在我的心中。对于这个看起来似乎能带来欢乐，却

是损害我最多的怨敌，我竟然能够百般地忍让，不生起一丝一毫的愤恚；但是对于修行时，身心上的一点小苦，却不能忍受而生瞋恚。如此该忍的不忍，不该忍的却忍，这般颠倒的心态、做法，是应该受到呵责的。纵使一切的天人与非天（阿修罗等），都与我为敌，也不能使我堕入无间地狱的大猛火中。只有这个烦恼的怨敌，能够在刹那间，将我抛向无间地狱的大猛火中。这股强大的势力，就算是遇到了须弥山峰，也能将它化为灰烬，何况是如此脆弱、渺小的我。这个烦恼的怨敌，从无始以来就一直跟随着我，不像其它的敌人，仅是短暂的一段时间为敌。因此，对于这个久远以来，一直陪伴着我的怨敌，若是不能戒慎恐惧地相待，影响就很深远了。如果我们亲近、承事的是善知识，就能得到许多世间，以及出世间的利益和安乐。可是如果亲近、承事的是烦恼怨敌，就只会带来无边的损恼和痛苦了。」以上所说，是关于烦恼的过患，应当仔细地思惟、了解。

又如阿兰若师云：「断除烦恼，须知烦恼过患体相对治生因，由知过患，观为过失，计为怨敌，若不知过患，则不知为怨敌，故如庄严经论及入行论所说思惟。」又如阿兰若师所说：「若是想要断除烦恼，就必须先了解烦恼的过患、烦恼的体相、对治烦恼的方法，以及烦恼发生的原因。如果不能明白烦恼的过患，就不能观察它所造成的过失，而将它视为怨敌，来断除烦恼了。若是不能了解烦恼的体相，就不能认识烦恼，当烦恼来的时候就不能察觉。如果不能了解烦恼发生的原因和对治的方法，即使认识烦恼，也无从拔除烦恼。因此，想要断除烦恼，就必须多多思惟庄严经论，以及入行论中所说，有关烦恼的部分。」

又云：「知烦恼相者，亦须听对法，下至当听五蕴差别论，了知根本及随烦恼，于心相续。若贪瞋等，随一起时便能认识，此即是彼，他今生起，与烦恼斗。」须如是知。又说：「若是想要认识烦恼的形相，就必须听闻、学习阿毘达磨俱舍论，乃至五蕴差别论。以论中所说的，来分别根本烦恼和随烦恼与心相应的情况，这样在贪、瞋等烦恼一生起时，就能马上知道这是贪、这是瞋……，认识这就是我的怨敌，我应该与烦恼斗争。」唯有如此，才能认识烦恼，进而对治烦恼。

第二彼集业之理分二：一、正明所集之业；二、如何集业之理。初中分二：一、思业；二、思已业。今初

了解「烦恼发生的道理」之后，接下来说明「烦恼如何造业的理由」。

「烦恼如何造业的理由」当中，分为两个部分：第一是业的种类；第二是业形成的原因。

首先介绍业的种类。

业的种类，分为思业（意业），和思已业（身语二业）两类。

如集论云：「云何为思，谓令心造作意业，于善不善及无记中，役策心为业。」谓令自相应心，于境转动之心所意业。第二者谓彼思发起身语之业，俱舍论云：「业谓思彼起，思即是意业，彼起身语业。」于身语业分为二种，有表无表。婆沙师许唯是有色，世亲论师破之，许为与身语表俱转之思，故二种业俱说为思。总业有三，谓善不善无记，此说初二。善业有二，谓有漏无漏，此明有漏。其中复二，谓圣人相续中有，及异生相续中有，此说后者。其不善业者，谓非福业。福业者，谓欲界所摄善业，不动业者，谓无色地所摄有漏善业。如是亦如俱舍论云：「福欲界善业，不动从上起。」何故名为不动业耶，谓如欲界中，应于天身成熟之业，有于人畜饿鬼之身，而得成熟，果是可动。如是上界，应于此地成熟之业，除此地外不于余熟，故名不动。俱舍论云：「由于彼地中，业熟不动故。」

如集论云：「云何为思，谓令心造作意业，于善不善及无记中，役策心为业。」谓令自相应心，于境转动之心所意业。什么是思业呢？如集论中所说：「思业，就是令心造作的意业。驱使心去造作善、不善，以及无记等业。」所以，思业就是自己的心，在随境转后，所相应的善、不善，以及无记的「心所」意业。

第二者谓彼思发起身语之业，俱舍论云：「业谓思彼起，思即是意业，彼起身语业。」什么是思已业呢？就是思业决定以后，所发起的身语二业。俱舍论中说：「所谓的业，就是思、发起。思，是指意业；发起指的是身语二业。」

于身语业分为二种，有表无表。婆沙师许唯是有色，世亲论师破之，许为与身语表俱转之思，故二种业俱说为思。身语二业，又分为有表和无表两种。有表，是身语已经表示出来；无表，是身语并没有表示出来，只是意业决定。「说一切有部」的婆沙师，主张必定以身语已经表示出来的有表色，才成为思已业。世亲论师驳斥这样的论点，认为一旦思业已经决定，不论身语二业有没有表示出来，都应该属于思已业。

总业有三，谓善不善无记，此说初二。以业的性质来分，有善业、不善业，以及无记业三种。（无记，是无所记别。无法归为善性或者不善性之中，所以另立一类为无记性。）这里所介绍的是属于善业与不善业两种。

善业有二，谓有漏无漏，此明有漏。所谓善业，是指有漏善和无漏善。（有漏善，是仍与烦恼相应的善业；无漏善，是不与烦恼相应的善业。如阿罗汉、菩萨等所造的善业，都属于无漏善。如果能够连无漏善也不造，就是佛境界。）这里进一步说明有漏善业的内容。

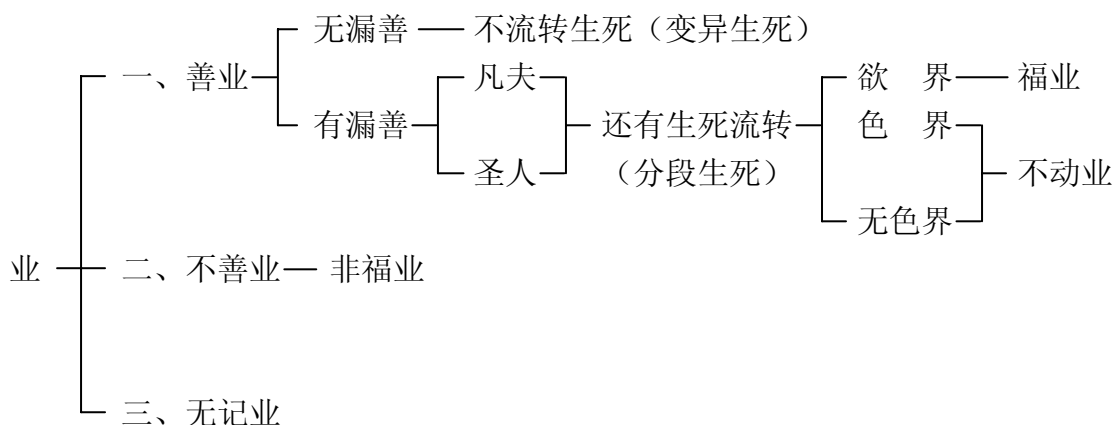
其中复二，谓圣人相续中有，及异生相续中有，此说后者。有漏善业当中，再分为圣人的有漏善业，和凡夫的有漏善业。这里所指的是凡夫的有漏善业。

其不善业者，谓非福业。所谓不善业，指的是非福业。

福业者，谓欲界所摄善业，不动业者，谓色无色地所摄有漏善业。如是亦如俱舍论云：「福欲界善业，不动从上起。」有漏善业，依三界众生的不同，又分为福业和不动业。福业，是指欲界众生所造的善业；不动业，是指色界和无色界众生所造的有漏善业。就如俱舍论中所说：「福业，是指欲界众生的善业；不动业，是指色界和无色界众生的有漏善业。」

何故名为不动业耶，谓如欲界中，应于天身成熟之业，有于人畜饿鬼之身，而得成熟，果是可动。如是上界，应于此地成熟之业，除此地外不于余熟，故名不动。俱舍论云：「由于彼地中，业熟不动故。」为什么称为不动业呢？这是依于果报的可以变动和不可变动来说。譬如在欲界当中，曾经造下生天的善业，结果果报却在人、畜生、饿鬼道中成熟。由于欲界众生的果报是可以变动的，所以称为福业。另外，色界和无色界众生所造下的有漏善业，应投生于何界，就投生于何界，果报是不会变动的，所以称为不动业。如俱舍论中所说：「在色界与无色界的众生，所造有漏善业的果报是不会变动的，因此称为不动业。」

业的种类可以用以下的表解说明：



第二集业之理者。总诸圣者，于诸善业发生增长。预流一来，亦有造集不善业者，然诸圣者，定不积集善趣恶趣引生死业。中观论云：「生死本为行，故智者不造，故愚为造者，非智见性故。」世亲论师亦云：「见谛无能引。」是故乃至自随补特伽罗我执而转，尔时容造能引之业。现证无我真义已，虽于生死由业烦恼增上受生，然不新造能引之业。预流一来，亦能不忍断除我执，譬诸强力制伏羸劣，瑜伽师地论作此说故。是故造集能引生死业者，谓住大乘加行道上品，世第一法以下，一切异生。

第二集业之理者。「烦恼如何造业的理由」当中，第二部分是说明业形成的原因。

总诸圣者，于诸善业发生增长。预流一来，亦有造集不善业者，然诸圣者，定不积集善趣恶趣引生死业。由以上业的种类得知，只要还在生死

当中流转，就一定会继续积集轮回的业。但是，只有凡夫才会积集引生后有有的业。而圣者所积集、增长的大都是善业。就算证得了初果、二果的圣者，偶而还会造下不善业，也不会因此而积集引生善趣或恶趣的「引业」。这是因为圣者们已经见到空性的缘故，因此虽然还有不善业，也由于业力微弱，而不能引生后有。

中观论云：「生死本为行，故智者不造，故愚为造者，非智见性故。」中观论中说：「流转生死的根本在于行蕴的作用。行蕴是一股推动轮回强大的力量，由所造的善恶业，来决定投生善趣或恶趣。圣者由于新造的业力量微弱，因此不会引生后有。而凡夫因为没有见性的缘故，我执的力量仍强，所以才会继续积集流转生死的引业。」

世亲论师亦云：「见谛无能引。」世亲论师也说：「见道的圣者，不会再积集新的引业。」

是故乃至自随补特伽罗我执而转，尔时容造能引之业。现证无我真实义已，虽于生死由业烦恼增上受生，然不新造能引之业。预流一来，亦能不忍断除我执，譬诸强力制伏羸劣，瑜伽师地论作此说故。由此可知，凡夫是随着「我执」而转，才造下流转生死的引业。现证「无我」的圣者，因为明了「无我」的真谛，所以虽然仍因过去的业力还在六道中受生，但是已经不会再积集新的能引之业。就像初果、二果的圣者，也能以强有力的空性力量，来制服羸劣的我执。以上是瑜伽师地论中所说的内容。

是故造集能引生死业者，谓住大乘加行道上品，是第一法以下，一切异生。因此，能积集流转生死引业的，是指大乘加行道以上，世第一法以下的一切众生。也就是包括未见道以前的一切凡夫。（大乘的加行道，分为暖位、顶位、忍位、世第一法位。超过世第一法位，就是见道位的圣者。）

如是若由染污无明萨迦耶见，他自在转，三门作行杀等不善，集非福业。若行舍施守护戒等欲界善法，是集福业。若修静虑无色地摄奢摩他等，是为积集诸不动业。若尔于三有中一切盛事，见为过患，希求解脱欲乐，发起修众善业，又于无我义如理观察慧相应思诸善净业，是否集谛生死因耶。总资粮道加行道者，虽集庸常能引之业，然由如斯意乐所起，及于无我观慧相应诸善净业，是后有爱能对治品，与生死本我执行相，相违而转，故非寻常真能引之集谛。然能随顺引后有集，故立为集摄。如是亦如摄决择分云：「问，若世间诸法，厌后有能背后有，引出世道，彼等何故集谛所摄。答，虽彼自性，厌后有，然能随顺后有身语意妙行，是故当知是集谛摄。」此说善思生死过患，厌离生死意乐所起，引出世道诸善净法，为随顺集故当励力，引此意乐及无我慧。

如是若由染污无明萨迦耶见，他自在转，三门作行杀等不善，集非福业。这些凡夫众生，如果因为无明而起「萨迦耶见」（我见），再由「我执」

生烦恼，而造作杀生等，身、语、意三门的十不善业，就是在积集流转恶趣的「非福业」。

若行舍施守护戒等欲界善法，是集福业。若是能行布施、持戒等欲界的善法，就是在积集流转欲界的「福业」。

若修静虑无色地摄奢摩他等，是为积集诸不动业。倘若能修色界，以及无色界所摄的禅定，就是在积集流转色界、无色界的「不动业」。

若尔于三有中一切盛事，见为过患，希求解脱欲乐，发起修众善业，又于无我义如理观察慧相应思诸善净业，是否集谛生死因耶。如果修行人，对于三界中的所有圆满盛事，已经深见过患，希望能够解脱三界，因此修习一切的善业；又能如理观察「无我」的真实义，以「空性的智慧」，来思惟所有的善净之业，这样是否仍会积集轮回生死的业呢？

总资粮道加行道者，虽集庸常能引之业，然由如斯意乐所起，及于无我观慧相应诸善净业，是后有爱能对治品，与生死本我执行相，相违而转，故非寻常真能引之集谛。然能随顺引后有集，故立为集摄。还在资粮道和加行道上的修行人，虽然仍在积集一些能引凡夫生死的业，但是由于已经生起解脱三界的希求心，又能以「无我」的观察慧，来行一切的善净之业，这些都是能对治生死根本—「我执」，以及引发「见道」、断除「后有爱」的修习内容。因此，虽然不同于一般凡夫所造能引生死流转的「集谛」，但是仍会引生后有，所以也属于「集谛」所摄。

如是亦如摄决择分云：「问，若世间诸法，厌患后有能背后有，引出世道，彼等何故集谛所摄。答，虽彼自性，厌背后有，然能随顺后有身语意妙行，是故当知是集谛摄。」这样的道理，在摄决择分中也被提到：「有人问：若是修习一切世间的善法，是为了厌患后有，希望能解脱三界，这类能引发出世解脱道的善法，为什么仍然属于集谛所摄？回答说：这些善法虽然是为了希求解脱而修，但是还会引生后有的身语意妙行，仍然在积集身语意三门的善业，因此还属集谛所摄。」

此说善思生死过患，厌离生死意乐所起，引出世道诸善净法，为随顺集故当励力，引此意乐及无我慧。以上所说，是强调如果能善于思惟生死的过患、生起出离心；以及勤于修习出世解脱道的善净之法，就是在积集断除我执、离爱取、不受后有的因，所以应该多多思惟观察，以引发出离心、以及「无我」的空性智慧。

由是因缘，若未由多异门，观察修习生死过患，于生死盛事破除贪爱，获得对治。又未如理以正观慧观无我义，又离修习二菩提心。余诸善行，唯除少数依福田力，悉是庸常集摄，转生死轮。又增长业分为二类，一、为乐受义故增长，二、为舍受义故增长。

由是因缘，若未由多异门，观察修习生死过患，于生死盛事破除贪爱，

获得对治。又未如理以正观慧观无我义，又离修习二菩提心。余诸善行，唯除少数依福田力，悉是庸常集摄，转生死轮。如果平时修行，不能够由多种方法，来观察修习生死的过患，以破除对世间种种盛事的贪爱；又不能如理地以正观察的智慧，来观「无我」的真实义理；也不能修习「世俗菩提心」和「胜义菩提心」。（「世俗菩提心」，是在资粮位和加行位时所发的菩提心。因为还带有世俗的烦恼与执着，因此称为「世俗菩提心」。「胜义菩提心」是见道后所发的菩提心。因为已见空性，了解「无我」的胜义道理，所以将此时的菩提心，称为「胜义菩提心」。）这样的修行，除了少数能依止福田力（如念佛等），以达解脱之外，都是属于凡夫的「集谛」所摄，只会继续流转生死。

又增长业分为二类，一、为乐受义故增长，二、为舍受义故增长。另外，众生由于追求不同的感受，而增长的业，我们称为「增长业」。一般为追求「乐受」而增长的业，有「非福业」、「福业」，以及「不动业」；为追求「舍受」而增长的业，有「不动业」。

初中复二，一、为受用色声等欲尘，所生诸乐。二、于外乐，厌舍贪着，为定生乐受，而增长业。初复有二，一、正缘未死以前现法乐故，造非福业。二、正缘来世诸欲乐故，增长福业。正缘定生乐受者，谓集能生第三静虑，下至初禅诸不动业。若于诸欲舍离贪着，复由乐受令意厌患，为舍受故而作业者，谓集能生第四静虑，乃至有顶诸不动业。此是世亲论师意趣。由此正理，若普厌弃一切诸有，为解脱故三门行善，则能渐远生死，渐近涅槃。

初中复二，一、为受用色声等欲尘，所生诸乐。二、于外乐，厌舍贪着，为定生乐受，而增长业。第一类为追求「乐受」而增长的业，又分为两种：一种是为了享受色、声、香、味、触等欲尘，所生的「乐受」；另一种是对于外尘的欲乐，已能厌舍不贪着，而由专修禅定所生的「乐受」。

初复有二，一、正缘未死以前现法乐故，造非福业。二、正缘来世诸欲乐故，增长福业。第一种由享受诸欲所增长的业，有「非福业」和「福业」。若是为了追求现世的快乐，所造的种种不善业，就是「非福业」；如果为了来世的种种欲乐，所修积的一切善行，便是在增长「福业」。

正缘定生乐受者，谓集能生第三静虑，下至初禅诸不动业。第二种由修诸禅定所增长的业，就是在积集生色界初禅、二禅、三禅天的「不动业」。

若于诸欲舍离贪着，复由乐受令意厌患，为舍受故而作业者，谓集能生第四静虑，乃至有顶诸不动业。如果对于欲界的诸欲，已经舍离贪着，又对色界初禅、二禅、三禅所产生的「乐受」，心生厌患，由此一心一意为了达「舍受」所作的修习，就是在积集生色界四禅天、乃至有顶天的「不动业」。

此是世亲论师意趣。由此正理，若普厌弃一切诸有，为解脱故三门行善，则能渐远生死，渐近涅槃。以上是世亲论师阐述有关「集谛」的意趣。最主要的义理，在于告诉我们，如果想要解脱轮回，就必须厌弃三界中的一切诸有，为求解脱而行身、语、意三门一切的善行，如此便能渐渐远离生死、接近涅槃。

第三死歿及结生之理分五：一、死缘；二、死心；三、从何摄暖；四、死后成办中有之理；五、次于生有受生道理。今初

「思惟集谛流转次第」的第三部分是介绍死亡，以及如何投生的情况。内容分为五项：第一是说明死的因缘。有寿尽而死、福尽而死，和福寿未尽而死三种情形。第二是叙述死时的心念。是善心死亡、不善心死亡，还是无记心死亡。第三是述说死亡之后，神识是如何离开身体的。第四是描述死后中阴身时的情况。第五是阐述如何投生的道理。

首先介绍死的因缘。

寿尽死者，谓如宿业所引寿量，一切罄尽而死，是为时死。福尽死者，谓如无资具死。未舍不平等死者，谓如经说，寿未穷尽，有九死因缘，谓食无度量，食所不宜，不消复食，生而不吐，熟而持之，不近医药，不知于己若损若益，非时非量，行非梵行。

寿尽死者，谓如宿业所引寿量，一切罄尽而死，是为时死。所谓寿尽而死，是指过去宿世的业力所带来的寿量，已经用尽了，因此死亡。

福尽死者，谓如无资具死。福尽而死，是说福报已经享尽了，因此死亡。我们这一生的受用，都是由前世的业力所感，若是过去世所累积的福报已经享完，就算是寿量还没有尽，也会因为衣、食等资具缺乏而死。如冻死、饿死的情况，都是属于福尽而死。

未舍不平等死者，谓如经说，寿未穷尽，有九死因缘，谓食无度量，食所不宜，不消复食，生而不吐，熟而持之，不近医药，不知于己若损若益，非时非量，行非梵行。至于福寿未尽而死，是指福报还没有享完，寿量还没有穷尽，就死亡了。这种死亡，在经中称为「非时死」或「横死」。共有九种死的因缘：第一种是饮食没有节制，如饮食过量而死。第二种是吃不适当的食物而死。第三种是积存在肠胃里的食物还没有消化，又再进食。第四种是应该藉由吐而排出体外的胃中物，却无法吐出。第五种是应该藉由泻而排出体外的肠中物，却无法泻出。第六种是延误医药。第七种是不能明确判断，对自己有益还是有害的行为。如登山遭山难、游泳遭溺毙等。第八种是做一些非时非量的事。例如到疫区去旅游，是非时；通宵达旦、不眠不休，是非量。第九种是行非梵行，如荒淫过度等。

第二死心分三。善心死者，谓由自忆，或他令忆，乃至粗想现行以来，信等善法现行于心。又行善不善补特伽罗将命终时，或自忆念，或他令忆，昔于何法多所串习彼便力强，由此令心于彼流注，余皆忘失。若于二事平等串习，先忆何法便不退舍，不起余心。又作善者如从闇处趣向光明，临命终时，犹如梦中，见有种种可意之色，非不可爱，安祥而逝。临死其身无重苦受。造妙业者，解肢节苦，亦极轻微。

第二死心分三。接下来是说明死时的心念。有善心死、不善心死，以及无记心死三种情形。

善心死者，谓由自忆，或他令忆，乃至粗想现行以来，信等善法现行于心。善心死，是说在临死的时候，由自己或者其它人的提醒，心中生起了善念而死。由于这时心中现起的是信等善法，因此称为善心死。（人死前，在呼出最后的三口粗气以后，属于粗分心，这时候的心念，通于善、不善，以及无记三性。如果这时自己或者旁边的人，能使生起善念，即使还有恶业，也可以用善念来压伏，而转生善趣。若是已经进入细分心，神识就处于昏昧的状态，这时的心念，属于无记性，就没有转变的可能。一般来说，粗分心的时间大约是二、三十分钟，而细分心昏昧的时间是三天半，等到神识醒转过来，细分心与身心离，就是中阴身的开始。）

又行善不善补特伽罗将命终时，或自忆念，或他令忆，昔于何法多所串习彼便力强，由此令心于彼流注，余皆忘失。若于二事平等串习，先忆何法便不退舍，不起余心。对于生前有行善，又有行恶的众生来说，不论临终前，是由自己想起，或者由他人的提醒而想起，究竟生起的会是善念还是恶念呢？这就要看他在生前所串习的是善法多？还是恶法多？若是善法串习得多，善的习气就强，临终前现善念的机会就大。如果恶法串习得多，恶的习气自然就强，临终时现起恶念的可能性就高。一旦善念生起，其余的念头便消失。同样的，当恶念生起，其余的念头也不再显现。倘若生前善法和恶法的串习力相同，就看他临终前那个先现起，若是现起的是善念（或者恶念），其它的恶念（或者善念）就隐而不现。

又作善者如从闇处趣向光明，临命终时，犹如梦中，见有种种可意之色，非不可爱，安祥而逝。临死其身无重苦受。造妙业者，解肢节苦，亦极轻微。生前行善多的，就好比是从黑暗的地方走向光明。临终前，彷彿置身梦中，看到的都是悦意可爱的景象。如走进花园，见到天女，或者是看到上师、佛、菩萨等，就在这种种可意境当中，安祥地死去。临死时，身体也没有很大的苦受。凡是善业多的，四大分散时的痛苦，都很轻微。

不善心死者，谓由自忆或他令忆，乃至粗想现行以来，追念贪等现行不善，临死其身受重苦受。造不善业当死之时，现受先造不善业果，所有前

相，谓如梦中多怪色相，于彼显现，如从光明趣向闇处。诸造上品不善业者，由见彼等不可爱相，身毛竖手足纷乱，遂失便秘，扞摸虚空，翻睛咀沫，此等相现。若造中品不善，彼诸相中有现不现，设有不俱。作恶业者，解肢节苦，最极尤重。又解肢节，除天那落迦，所余生处，一切皆有。又一切人临命终时，乃至未到昏昧想位，长夜所习我爱现行，复由我爱增上力故，谓我当无，便爱自身，此即能成中有之因。此中预流及一来者，虽其我爱亦复现行，然慧观察制而不着，譬如强力制伏羸劣，诸不还者我爱不行。

不善心死者，谓由自忆或他令忆，乃至粗想现行以来，追念贪等现行不善，临死其身受重苦受。不善心死，是说在临终时，由自己想起，或者由其它人的提醒，在进入粗分心时，心中就现起贪等恶念，因此而死。临终时，身体遭受极重大的苦受。

造不善业当死之时，现受先造不善业果，所有前相，谓如梦中多怪色相，于彼显现，如从光明趣向闇处。凡是造恶业多的，在临终时必先领受生前所造恶业的果报。所有曾经造下恶业的景象，都会呈现在眼前，仿佛置身梦中，所见到的全是恐怖、怪异的影像。这时就像是光明处堕入了黑暗的深渊。

诸造上品不善业者，由见彼等不可爱相，身毛竖手足纷乱，遂失便秘，扞摸虚空，翻睛咀沫，此等相现。尤其是造下严重恶业，应该堕地狱道的众生，这时会看见鬼卒前来捉拿，或遭受鞭挞等，于是全身惊恐、汗毛竖立、手脚慌乱、大小便出、手抓虚空、猛翻白眼、口吐白沫。

若造中品不善，彼诸相中有现不现，设有不俱。若是生前造的是中品恶业，应当堕畜生道或饿鬼道的众生，这种种恐怖的景象，有些会出现，有些不会，或者完全不出现，而是显现其它不同的纷乱现象。

作恶业者，解肢节苦，最极尤重。又解肢节，除天那落迦，所余生处，一切皆有。凡是造恶业的人，临终时四大分散所遭受的苦，是最严重的。就像被斩首，或遭利器割裂一般地难以忍受。这种四大分散所造成的解肢节苦，除了生天，以及堕地狱的众生没有以外，投生于其它道的众生都有。

又一切人临命终时，乃至未到昏昧想位，长夜所习我爱现行，复由我爱增上力故，谓我当无，便爱自身，此即能成中有之因。另外，人在吐出最后三口粗气以后，在善、恶的粗分心已过，昏昧的细分心还没有现前之时，过去长劫以来所串习的「我爱」心，会猛然现起。由于这种「我爱」的缘故，看见自己即将死亡，于是便贪爱自身，而生起「取我」之心。就是这一念的「爱取」，便形成了中阴身。这正符合十二缘起当中所说，生命延续最主要的原因，就是「爱」、「取」而「有」的。

此中预流及一来者，虽其我爱亦复现行，然慧观察制而不着，譬如强力制伏羸劣，诸不还者我爱不行。至于得道的圣人，是否还有「我爱」呢？

那就要看所证的果位来决定了。只证得初果和二果的罗汉，还有「我爱」，但是因为已经见道，所以可用见「无我」的空性智慧，来制伏对「我爱」习气的执着，使它不致产生爱着。这种情况，就像使用强大的势力，可以制伏羸劣的力量一样。对于已经证得三果的罗汉来说，「我爱」就可以不再现行了。这就是为什么称三果罗汉为「不还」，就是不再来欲界受生的意思。

无记心死者，谓行善不善者或未行者，自未能念此二种事，无他令忆。此临终时俱离苦乐。善心死者，是于有粗想时，若细想行时，善心即舍，住无记心。彼于尔时，于曾习善亦不能忆，他亦不能令其忆念，不善亦尔。故细想行时，一切死心，皆是无记。俱舍释说：「善不善心行相明了，不能随顺当断死心。」

无记心死者，谓行善不善者或未行者，自未能念此二种事，无他令忆。此临终时俱离苦乐。无记心死，是对那些生前行善和不善，或者没有明显的善与不善的众生来说的。因为在临终前，自己无法生起善念或恶念，也没有其它的人在旁边提醒他生起善念或恶念，所以在粗分心时，便呈现出一种无记的状态。这种无记心死亡的状况，当然就没有特别的苦或乐的景象现前。

善心死者，适于有粗想时，若细想行时，善心即舍，住无记心。彼于尔时，于曾习善亦不能忆，他亦不能令其忆念，不善亦尔。所谓的善心死，是指还在粗分心时。如果已经进入了细分心，善心便会消失，而住在一种无记心的状态。一旦进入了无记心，生前所串习过的善心便不能再忆起，其它的人也无法使他再忆起。至于不善心死时的状况，也大致相同。

故细想行时，一切死心，皆是无记。俱舍释说：「善不善心行相明了，不能随顺当断死心。」因此，在进入细分心时，一切的死心都是无记心。俱舍释中也说：「善、不善心现前的时候，并不能因此判断这个就是死心。」因为死心包括粗分心时的善、不善、无记三种心；以及细分心时的无记心。

第三从何摄暖者。造不善者，识于所依从上分舍，上分先冷乃至心处。造善业者，自下分舍，下分先冷，二者俱从心处识舍。识最初托精血之中，即为肉心，最后舍处即最初托。如是先从上身摄暖至心，或从下分收暖至心。次虽未说，从下或上，亦摄至心，然当类知。

第三从何摄暖者。第三是叙述死亡之后，神识是如何离开身体的。

造不善者，识于所依从上分舍，上分先冷乃至心处。造善业者，自下分舍，下分先冷，二者俱从心处识舍。造不善业，将堕恶趣的众生，神识是从上半身先舍，也就是头部先冷，再渐渐降至心处。造善业，将生善趣的众生，神识是从下半身先舍，因此从脚底先冷，再慢慢升至心处。所以，

不论是造恶业，或者是造善业的众生，神识最后都是从心识舍。

识最初托精血之中，即为肉心，最后舍处即最初托。如是先从上身摄暖至心，或从下分收暖至心。次虽未说，从下或上，亦摄至心，然当类知。这个神识，在最初入胎的时候，是依托在心的部位；最后命终时，离开身体的地方，也是心的部位。这说明了最后神识舍身的地方，就是最初神识托胎的地方。无论是从上半身处先舍，或者是从下半身处先舍，论中虽然没有详细说明，但是我们应该明白，神识最后都是摄持在心的部位。

为了进一步了解，临终时四大分散的次第，以及神识离开身体的状况，特别加入了以下这一段的说明。

临终时四大分散的次第，首先是地大融入水大，这时身体有很大的压迫感，一直往下沉，体力逐渐消失，脸孔没有光泽而憔悴，身上的水分，如鼻涕、口水等，都不由自主的往外流出，全身有湿冷之感，就像是浸在水中；接下来转变为发高烧的感觉，便是水大融入火大的景象，这时口觉得很渴，体温从脚底开始往下降；当火大融入风大之后，便感到吸气困难，呼出的气较多，吸进来的气较少，一直到呼出最后的三口气，便进入了「粗分心」的时刻。这时可尽力提起善念，在旁边的人也可尽量帮助提起善念，这样有助于死者往生善趣。通常「粗分心」的时间只有二、三十分钟，接下来不论神识是由上半身先舍（生恶趣），还是下半身先舍（生善趣），都是停留在心轮的部位。因此最后的温暖都是在心窝处。如果生前是修行人，而且身体健康，气脉情况良好，就可以将此神识持在心轮中很长的时间。若是生前没有修行，也没有修练气脉，生活又不正常，气脉损坏严重的话，「粗分心」的时间就很短。修行人可以一直保持清醒的状态，而不让它进入「细分心」，再将此神识，延着中脉往上推，由顶门而出，就可以达到解脱，而不必到六道中轮回。若是一旦进入了「细分心」，神识便陷入昏昧状态，就无法再提念了。这时神识便会延着中脉往下降，一直到脐轮处（中脉的底部，与左右二脉相连于脐轮处），进入左右二脉，左右二脉通于全身各个孔窍，因此神识一旦进入了左右二脉，就一定会从各个孔窍出去。若是从梵穴出去，就是投生无色界；若是从眉际出去，就是生在色界；如果从眼睛出去，就是投生为人；生修罗道的从耳朵出；生夜叉的从鼻子出；生欲界天的从肚脐出；生饿鬼道的从嘴巴出；生畜生的从尿道出；生地獄的从肛门出。神识处在这种昏昧的状态，大约是三日半，经过了这个时期，神识就会苏醒过来，像是从梦中醒来一般，这时就是中阴身的开始了。

第四死后成办中有之理者。如前所说识从何舍，即于彼处，无间而成，死与中有，如秤低昂。依二种因，谓我爱已生故，无始乐着戏论已熏习故，善不善业已熏习故。又此中有，眼等诸根悉皆完具，当生何趣即彼身形，乃至未受生有以来，眼无障碍，犹如天眼。身无障碍，如具神通。俱舍亦云：「为当本有形，此谓死以前，生刹那以后，同类净眼见，具业神通力，

根全无障碍，不转为寻香。」此说中有是同类见，及修所得离过天眼能见。成办何趣中有，次定不可转趣余生，集论中说容有转改。本有者俱舍论中总说四有，死已未生是为中有，当正受生初一刹那是为生有，从此第二刹那乃至死有最后刹那以前，是为本有，临终最后刹那是为死有，此望将来受生之死有，是其本有。有误解此说为前生身形。又有见说是后形故，说三日半为前生形，次三日半为后生形。此说全无清净依据，唯增益执，瑜伽论说识不住故，于前世身不起欲乐。故有说云，见前世身而生忧苦，亦属增益。造不善者所得中有，如黑糲光或阴闇夜。作善中有，如白衣光或晴明夜，见已同类中有，及见自等所当生处。入胎经云：「地狱中有如烧机木，旁生中有其色如烟，饿鬼中有色相如水，人天中有形如金色，色界中有其色鲜白。」此是显色差别。从无色没生下二界则有中有，若从下二生无色者则无中有。于何处没，即于其处成无色蕴，堪为根据诸教典中除此而外，未说余无中有之例，故说上下无间，皆无中有。亦不应理。经中又说天之中有头便向上，人之中有横行而去，诸作恶业所有中有，目向下视倒掷而行，意似通说三恶趣者，俱舍论说，人鬼畜三，各如自行。寿量者，若未得生缘，极七日住，若得生缘，则无决定，若仍未得则易其身，乃至七七以内而住，于此期内定得生缘，故于此后更无安住。堪依教典，悉未说有较彼更久，故说过此更能久住，不应道理。如天中有七日死已，或仍生为彼天中有，或转成办人等中有，谓由余业转变势用，能转中有诸种子故，余亦如是。

第四死后成办中有之理者。因此，在第四项中，将详细描述死后中阴身的状况。

如前所说识从何舍，即于彼处，无间而成，死与中有，如秤低昂。依二种因，谓我爱已生故，无始乐着戏论已熏习故，善不善业已熏习故。正如前面所说，神识离开身体的那一刹那，就是中阴身的开始，这中间的时间，是没有间断的。就像秤的两头，高低是同时形成的。形成中阴身的原因不外乎两点：一是「我爱」的执着已经产生。这是无始以来，一直不断熏习「我执」的缘故，不明了它只不过是一种戏论而已。（戏论，是说三界中的一切，犹如戏剧般的不真实，只是因缘生灭的无常现象，一切法本来「无我」，众生却一直执为真实，以为「有法」、「有人」，因此贪爱不断、轮回不断。）第二个原因是，善、不善业已经熏习成了，因此一定要随着善、恶业，来投生善、恶趣。这就是使我们生死一直相续不断，最主要的两个原因。

又此中有，眼等诸根悉皆完具，当生何趣即彼身形，乃至未受生有以来，眼无障碍，犹如天眼。身无障碍，如具神通。另外，中阴身虽然没有肉体的存在，却具有眼、耳、鼻、舌、身这五根的作用。即使是相隔万里，也能清楚地遥见各种景象，如感应到和自己有缘的一些受胎机会，或预见

将投生处同类的身形，就像有天眼一般；也能乘空而去，丝毫不受山河大地、房屋墙壁等物质的障碍，好像具有神足通一般。除此之外，还具有天耳通、他心通、宿命通等能力。这五种能力，看起来好像是神通，但却不是真正的神通。这是因为众生八识所含藏的种子还没有清净，所以中阴身时所见的景象，只是业力的显现，并不是清净的天眼所见。而且，这种能力有时候现，有时候不现，自己是完全不能作主的。而佛菩萨的神通，是证得第六通——漏尽通（断我执、完全无漏了）所现的神通，是清净、无漏的，因此能随时显现，没有丝毫的障碍。所以，在没有得漏尽通之前，所得的五种通力，只能算是「五通」（相似的神通），除非得了漏尽通才能算是真正的神通。

俱舍亦云：「为当本有形，此谓死以前，生刹那以后，同类净眼见，具业神通力，根全无障碍，不转为寻香。」此说中有是同类见，及修所得离过天眼能见。成办何趣中有，次定不可转趣余生，集论中说容有转改。俱舍论中也说：「中阴身时的身形，只有同类的众生，和具有清净天眼通的圣者可以看见。这时的中阴身具备有相似的神通力，五根似乎完全不受障碍。一旦形成了中阴身以后，就不可能藉由其它的力量，再转变中阴身的状态。如喜欢齏恶的中阴身，不能转为喜欢齏香的中阴身。（欲界的中阴身，以齏为食，造恶的中阴身喜欢恶齏；造善的中阴身喜欢香齏。色界的中阴身，就已断齏。因此，这里所说的不能转变，是指明应该堕恶道的众生，就不可能转变为生善道。）」以上所说的意思是，中阴身的身形，只有同类的众生，以及具有清净天眼通的圣者能够看到。一旦形成了那一道的中阴身，就不能再转变为其它道的中阴身。但是在集论当中，却提到中阴身是可能转变的。它指出在一般的情况之下，所感得的中阴身是无法改变，但藉由其它的力量，如圣者的超度等（并非靠自己的力量），是可能转变的。

本有者俱舍论中总说四有，死已未生是为中有，当正受生初一刹那是为生有，从此第二刹那乃至死有最后刹那以前，是为本有，临终最后刹那是为死有，此望将来受生之死有，是其本有。关于「本有」的解释，在俱舍论当中，总共说到了「四有」。死亡以后，还没有出生之前，称为「中有」；在受生的第一刹那，称为「生有」；从第二刹那以后，到死有最后刹那以前，称为「本有」；而临终的最后刹那，称为「死有」。由此可知，将来受生的第二刹那以后，一直到死有的最后刹那之前，就是所谓的「本有」。有了正确的认识以后，对于中阴身时的身形，就不会产生错误的认知了。

有误解此说为前生身形，又有见说是后形故，说三日半为前生形，次三日半为后生形。此说全无清净依据，唯增益执，瑜伽论说识不住故，于前世身不起欲乐。故有说云，见前世身而生忧苦，亦属增益。因为有人误解以为，中阴身同时具有前生的身形、以及后生的身形，说前三日半是前生的身形，后三日半是后生的身形，这种说法是完全没有根据，只会更增加执着罢了。瑜伽论中说到，神识既然离开身体，进入中阴身以后，就和

前生没有关联了，因此对于前世的身体应该不会再生起爱欲才是。不但不会带着前生的身形，也不会再爱恋自己的身体。所以有些人谈到，中阴身因为贪恋前生的尸体和眷属等，因此在见到前世的身体，以及亲人围绕身旁悲泣时，便引发强烈的忧苦。这也都是为了劝人舍下贪着，而作的一种方便说而已。

造不善者所得中有，如黑糲光或阴闇夜。作善中有，如白衣光或晴明夜，见己同类中有，及见自等所当生处。造不善业所得的中阴身，有如黑牛毛毡，或是阴暗的黑夜；造善业所得的中阴身，就像白衣般的光亮，或是晴朗月明的夜晚。这时可以看见同类的众生，以及自己将受生的处所。

入胎经云：「地狱中有如烧机木，旁生中有其色如烟，饿鬼中有色相如水，人天中有形如金色，色界中有其色鲜白。」此是显色差别。入胎经中说：「地狱道的中阴身，像烧焦的木头，焦黑焦黑的；畜生道的中阴身，似乎朦了一层烟，雾暗雾暗的；饿鬼道的中阴身，经常像水肿似的；人道、欲界天的中阴身，往往带着金光；色界天的中阴身，非常鲜白。」以上是说明中阴身色相的差别。

从无色没生下二界则有中有，若从下二生无色者则无中有。于何处没，即于其处成无色蕴，堪为根据诸教典中除此而外，未说余无中有之例，故说上下无间，皆无中有。亦不应理。至于无色界的众生，由于本来就没有形相，所以也就没有中阴身。因此，从无色界投生到欲界、色界的时候，有中阴身；从欲界、色界投生到无色界的时候，就没有中阴身，而是在他命终的地方，直接入无色界。根据教典的说明，除了这种情况之外，并没有提到其它没有中阴身存在的例子。所以，有人说生无色界天，以及堕无间地狱的众生，都没有中阴身，是不合于道理的。

经中又说天之中有头便向上，人之中有横行而去，诸作恶业所有中有，目向下视倒掷而行，意似通说三恶趣者，俱舍论说，人鬼畜三，各如自行。经中又说，如果因善业所感，转生天上的话，中阴身就头朝上的上升而去；若是转生为人，中阴身就横身而去。凡是造恶业所感得的中阴身，都是头向下的下堕而去，在此经中的涵义，似乎包括了三恶趣的众生在内。俱舍论当中则说，人道、饿鬼道、畜生道三者，各自随它那一道的形相而行，也就是人道平行、饿鬼道倒行、畜生道横行而去。

寿量者，若未得生缘，极七日止，若得生缘，则无决定，若仍未得则易其身，乃至七七以内而住，于此期内定得生缘，故于此更无安住。堪依教典，悉未说有较彼更久，故说过此更能久住，不应道理。关于中阴身的寿量，如果没有受生的因缘，就停留七天，若是有投生的因缘，就不一定会停留多久。也就是说，头七天如果没有投生的话，第二个七仍有投生的机会，乃至到第七个七，每一个七都有受生的可能。一般来说，中阴身停留的时间，是不会超过七个七（四十九天）的。在这个期间，由于先前所造的业因，一定会随着业力的牵引，而遇到受生的因缘，其中的道理，

就像铁遇到了强大的吸铁石一般，很轻易地就被吸引、靠近，而投生了。因此，依照教典所说，中阴身的时期，是不会超过四十九天的。如果有人说过这个期限的，就是不合乎经典当中所说的道理。

如天中有七日死已，或仍生为彼天中有，或转成办人等中有，谓由余业转变势用，能转中有诸种子故，余亦如是。另外，在命终后，是有可能转变其中阴身的。譬如在天道死亡七日以后，本来仍应生在天道的中阴身，有可能转为生人道的中阴身。这其中转变的因素，是因为还带有其它余业的势力，因此可以变异中阴身的种子。譬如，人的中阴身，能够以他的善业力，而变为天的中阴身；同样的，天的中阴身也能够以他的恶业力，而变为地狱的中阴身，其它互相转变的情况，也可以此类推。

第五次于生有结生之理者。若是胎生，则彼中有于当生处，见有自己同类有情，为欲看彼及戏笑等，遂愿往趣当生之处。次于父母精血，起颠倒见。尔时父母未行邪行，犹如幻变，见行邪行，便起贪爱。此复若当为女，欲令母离，贪与父会，若当生男，便欲父离，贪与母会。瑜伽师地是说非实，见其父母，误于精血，见行邪行。生此欲已，如如渐近，如是如是渐渐不见，男女余分，唯见男女二根之相，于此发愤中有即没，而生其中。此复父母贪爱俱极，最后决定各出一滴浓厚精血，二滴和合住母胎中，犹如熟乳凝结之时，与此同时中有俱灭，与灭同时，即由阿赖耶识力故，有余微细诸根大种和合而生，及余有根同分精血和合抔生。尔时识住，即名结生。诸有不许阿赖耶者，许为意识结生相续。若薄福者，当生下贱种，彼于死时及入胎时闻纷乱声，及自妄见入诸芦荻稠林等中。造善业者，当生尊贵族，闻有寂静美妙音声，及自妄见升于高阁宫殿等处。又住胎者，凡经七日，有三十八，胎中圆满一切肢节。次经四日，当即降生。如入胎经云：「此经九月或过九月，是极圆满，住八月者虽亦圆满，非极圆满。若经六月，或住七月，非为圆满，或复缺肢。」此等广说，如入胎经，应当了知。

第五次于生有结生之理者。第五项，是阐述如何投生的道理。

若是胎生，则彼中有于当生处，见有自己同类有情，为欲看彼及戏笑等，遂愿往趣当生之处。倘若将来是胎生的众生，中阴身就会在他将受生的地方，见到和自己同类的有情，因为被他们欢笑嬉戏的景象所吸引，于是便前往靠近，因此而入胎。

次于父母精血，起颠倒见。中阴身在将要入胎的时候，对于父母精血，会产生一些颠倒的妄想、邪念。

尔时父母未行邪行，犹如幻变，见行邪行，便起贪爱。此复若当为女，欲令母离，贪与父会，若当生男，便欲父离，贪与母会。在父母还没有行邪行之前，一切的情景就像处在梦幻之中，当见到父母开始行邪行时，中

阴身便生起了强烈的贪爱，如果是女胎，就会把母亲推开，妄想自己和父亲行淫；若是男胎，就会把父亲推开，妄想自己和母亲行淫。

瑜伽师地是说非实，见其父母，误于精血，见行邪行。生此欲已，如如渐近，如是如是渐渐不见，男女余分，唯见男女二根之相，于此发愤中有即没，而生其中。瑜伽师地论当中，是说中阴身所看到的，是男女二根的交合。由于过去多生的业力，因此在看到父母行淫时，就引发炽盛的贪欲，在逐渐靠近以后不再看到父母的身形，只剩下了男女的生殖器。若是女胎，便发愤地排斥母亲，和父亲交合；若是男胎便厌憎地将父亲推开，和母亲交合。中阴身就这样带着强烈的贪、瞋，钻进了娘胎，和父精母血和合而成胎。

此复父母贪爱俱极，最后决定各出一滴浓厚精血，二滴和合住母胎中，犹如熟乳凝结之时，与此同时中有俱灭，与灭同时，即由阿赖耶识力故，有余微细诸根大种和合而生，及余有根同分精血和合抔生。尔时识住，即名结生。诸有不许阿赖耶者，许为意识结生相续。当父母的贪爱到达了最高点时，就各自滴出一滴浓厚的精血，父精母血在母胎中相互结合，就像熟乳正要凝结时的状态，就在同时中阴身陷入其中，而结束了中有阶段。这种由父精（精子）、母血（卵子），和中阴身（神识，即第八阿赖耶识）三缘和合而成胎（受精卵）的情形，我们称为「结生」。由于部派的不同，如小乘的说法，只说到第六意识，而没有提到第八阿赖耶识，因此基于小乘的说法，这时使结生相续的是意识，而不是阿赖耶识。

若薄福者，当生下贱种，彼于死时及入胎时闻纷乱声，及自妄见入诸芦荻稠林等中。造善业者，当生尊贵族，闻有寂静美妙音声，及自妄见升于高阁宫殿等处。如果是福报比较微薄的众生，就会出生在下贱的种姓当中。临终以及入胎时，都会听到纷乱、嘈杂的音声，和看到自己进入芦荻、稠林之中。若是造善业的众生，就会出生在尊贵的家族当中。临终以及入胎时，都会听到寂静、美妙的音声，和看到自己登上高阁、宫殿等处。

又住胎者凡经七日，有三十八，胎中圆满一切肢节。次经四日，当即降生。另外，住胎的时间，是三十八个七天。在母胎中完成了身体所有的构造之后，再经过四天，就会出生。（二百七十天）

如入胎经云：「此经九月或过九月，是极圆满，住八月者虽亦圆满，非极圆满。若经六月，或住七月，非为圆满，或复缺肢。」此等广说，如入胎经，应当了知。如入胎经中所说：「凡是住胎经过九个月，或者超过九个月的就算是足月。住胎满八个月的虽然也算足月，但不是这么圆满。如果住胎时间只有六个月或七个月的就算是不足月（称早产儿），经常有肢体残缺的现象。」有关入胎、住胎的情形，入胎经中都有详细的说明，应该多多参阅，以求明了。

若于生处不欲趣赴，则必不往，若不往者定不应生。故作感那洛迦业及

增长已，谓屠羊宰鸡，或贩猪等，诸非律仪中有，犹如梦中，于当生处见有羊等。由先所习熹乐驰趣。次由瞋恚生处之色，中有遂灭生有续起。如是于余似那洛迦瘦鬼等中，受生亦尔。若生旁生饿鬼，人间欲天色天，便于生处，见己同类，可意有情。次由于彼起欣欲故，便往其所，瞋当生处，中有遂灭，生有续起，此乃瑜伽师地论说。若非宰鸡及贩猪等，不律仪者，生那洛迦，理同后说。俱舍论云：「余求香宅舍。」谓湿生欲香，化生求舍，而受生也。

若于生处不欲趣赴，则必不往，若不往者定不应生。若是中阴身看到种种景象，不往前观看，就不会因此而受生。

故作感那洛迦业及增长已，谓屠羊宰鸡，或贩猪等，诸非律仪中有，犹如梦中，于当生处见有羊等。由先所习熹乐驰趣。次由瞋恚生处之色，中有遂灭生有续起。如是于余似那洛迦瘦鬼等中，受生亦尔。在生前，若是从事一些杀生的职业，如屠宰羊、鸡，或贩卖猪肉等，死后就会感生地狱。他们中阴身投生的情况，就像置身梦中，只见到许多羊群、猪群在远处奔走。由于生前喜好杀生的习气使然，就会前去追捕这些羊、猪等，但是等到逼近时，这些动物却突然消失不见，只看到种种地狱的景象，于是心中生起强烈的瞋恚，中阴身就在这时候灭去，而受生在地狱当中。其它类似地狱，或者瘦鬼之类的受生，都是这样的情形。

若生旁生饿鬼，人间欲天色天，便于生处，见己同类，可意有情。次由于彼起欣欲故，便往其所，瞋当生处，中有遂灭，生有续起，此乃瑜伽师地论说。若非宰鸡及贩猪等，不律仪者，生那洛迦，理同后说。如果将生在畜生道、饿鬼道、人道、欲界天、色界天的中阴身，就会在自己将投生的地方，看见同类的众生。由于过去业缘的吸引，于是生起贪欲之心，而向前靠近，当一切美好的景象消失，正生起瞋恚之时，中阴身就灭去，而有了下一期的生命。以上是瑜伽师地论当中所说有关投生的内容。如果不是杀鸡卖猪等不守律仪的人，也会受生在地狱道，情形和后面说的相同。

俱舍论云：「余求香宅舍。」谓湿生欲香，化生求舍，而受生也。俱舍论中说：「除了胎生和卵生之外，其余的受生方式，有的是贪求香气，有的则是贪求房舍。」这句话的意思是说，湿生是因为贪求香气而受生，化生则是为了贪求住处而受生。

复如释说，若是当生热那洛迦，希求暖热，生寒地狱，希求清凉，中有遂往。诸卵生者，俱舍论说亦同胎生，死没及结生之理，无特外者，皆如本地分说。

复如释说，若是当生热那洛迦，希求暖热，生寒地狱，希求清凉，中有遂往。又如释中所说，将受生热地狱的中阴身，希求暖热；将受生寒地

狱的中阴身，希求清凉。由于这一念的求温、求凉，中阴身便前往而受生。

诸卵生者，俱舍论说亦同胎生，死没及结生之理，无特外者，皆如本地分说。至于卵生的情况，俱舍论中说和胎生相同，死亡和结生的道理，并没有特别之处，都和本地分当中所说的一致。

第二由十二缘起门中思惟分四：一、支分差别，二、支分略摄，三、几世圆满，四、此等摄义。 今初

有助于发起希望解脱之心的第二类方法，是思惟十二缘起的道理。内容分四：第一、说明十二缘起每一支分的差别；第二、介绍十二缘起支分大略包含的内容；第三、阐述十二缘起包括了几世的因果关系；第四、解释十二缘起所涵摄的义理。

首先介绍「支分的差别」。

十二缘起支中初无明者，如俱舍云：「无明如非亲实等。」此亦如说怨敌虚诳，非唯遮无亲友谛实，及异亲实，是说亲友实语相违所对治品。如是无明，亦非仅遮能对之明及明所余，是明相违所对治品。此中能治明者，谓正明了补特伽罗无我之义，此相违者，谓补特伽罗我执萨迦耶见。此乃法称论师所许。无着论师兄弟，则许倒执实义蒙昧实义二中后者，总谓邪解未解二心之中，为未解心，然此相违能治上首，则同许为觉无我慧。又此愚蒙，集论中说略分二种，谓业果愚及真实义愚，初能招集堕恶趣行，后能招集往乐趣行。

十二缘起支中初无明者，十二缘起的第一支，是「无明」支。

如俱舍云：「无明如非亲实等。」此亦如说怨敌虚诳，非唯遮无亲友谛实，及异亲实，是说亲友实语相违所对治品。如是无明，亦非仅遮能对之明及明所余，是明相违所对治品。如俱舍论中说：「无明好比『非亲爱』的、『非实有』的等等。」这个比喻是说，无明并不是我们最亲爱、最真实的亲友，而是会损害、欺诳我们最大的怨敌。因为无明正是使我们轮回、和不能认清「无我」实相最大的障碍。众生之所以会轮回生死，就是由于无明愚痴的缘故。首先误认有一个真实的「我」，再由执「我」，而引发种种烦恼，又因烦恼，而造下种种的业，再由不同的业，在六道中轮回。所以说，轮回的根本起于无明。无明是损害我们的怨敌，因为它使我们起惑造业，因此才轮回生死；无明也是欺诳我们、使我们不能认清「无我」实相的罪魁祸首，才会被虚幻不实的「我相」所蒙骗。但是，这样来比喻无明，并不表示说无明阻碍我们去取亲爱和真实，或是说无明不同于亲爱和真实，而是说「无明」和我们最亲爱的「明」和「实相」，是互相违背的，是我们修行所要对治最主要的课题。虽然「无明」没办法遮止能对治它的「明」，

或者遮止「明」以外的内容，但是显而易见的是，「无明」和「明」是相违背的，而且也只有「明」才能真正对治「无明」。这段话的意思是说，若是想要跳出轮回，就必须有这个「明」——见「无我」的智慧，才能真正解脱，才能破除「以为有我」的无明愚痴。所以，只有「明」才能对治「无明」，这个「明」才是我们最亲爱、最真实的。

此中能治明者，谓正明了补特伽罗无我之义，此相违者，谓补特伽罗我执萨迦耶见。由此可知，前面所说能对治「无明」的「明」，是指正确的明了一切众生本来「无我」的真实义理；而和「明」互相违背的「无明」，就是指众生引起「我执」的「萨迦耶见」。

此乃法称论师所许。无着论师兄弟，则许倒执实义蒙昧实义二中后者，总谓邪解未解二心之中，为未解心，然此相违能治上首，则同许为觉无我慧。以上所说，认为「无明」的意义，是众生引起「我执」的「萨迦耶见」，是法称论师对无明的解释。而无着、世亲论师两兄弟，则用「不了解实相」来解释无明。对于「实相」的认知，一般有颠倒执着、和蒙昧无知两种缘故，以致于不能认清实相，所谓的「无明」，就是属于后者。而蒙昧无知，又有邪见解、和不了解两种情况，「无明」不是由于邪见，而是因为不了解，才会昧于「无我」的实相。然而，不论是持那一种见解，对治「无明」最重要的法门，都是觉悟这个「无我」的智慧。

又此愚蒙，集论中说论略分二种，谓业果愚及真实义愚，初能招集堕恶趣行，后能招集往乐趣行。另外，这个愚痴无明，在集论中把它略分为二种，就是对于业果道理的愚痴无明，和对于「无我」真实义理的愚痴无明。前者能招集堕恶趣的业果，后者则能招集生善趣的果报。（不了解业果的道理，所以不能止一切的恶行，因此造集堕恶趣的业；由于不了解「无我」真实义，所以一切的善行、功德都有「我执」在内，因此只能积集人、天果报的善业，而无法解脱轮回。）

行即是业，此有非福业能引恶趣及能引善趣业。后复有二，谓能引欲界善趣之福业及能引上界善趣之不动业。

行即是业，十二缘起的第二支，是「行」支。「行」，就是「造业」。

此有非福业能引恶趣及能引善趣业。造那些业呢？有能引生恶趣的非福业，以及引生善趣的业。

后复有二，谓能引欲界善趣之福业及能引上界善趣之不动业。能引生善业的业，又分为引生欲界善趣的福业、和引生色界、无色界善趣的不动业两种。

第一支无明是造业的因。因为无明，所以起惑造业，由于造作不同的业（福业、非福业、不动业），而生于三界、六道当中，受不同的果报。

识者，经说六识身，然此中主要，如许阿赖耶者，则为阿赖耶，如不许者，则为意识。此复若愚，从不善业起苦苦果，造作增长诸不善业，此业习气所熏，现法之识者，是因位识。由依此识，未来世中于恶趣处结生之识者，是果位识。如是由于无我真实义愚增上力故，未如实知善趣真苦妄执为乐，即便造集福不动业，尔时之识是因位识。由依于此遂于欲界上界善趣结生之识，是果位识。

识者，十二缘起的第三支，是「识」支。

经说六识身，然此中主要，如许阿赖耶者，则为阿赖耶，如不许者，则为意识。什么是「识」呢？经中说是「六识身」。主要是指第八阿赖耶识，这是大乘唯识等派的主张，对于不承认有八识的小乘来说，指的就是第六意识。

此复若愚，从不善业起苦苦果，造作增长诸不善业，此业习气所熏，现法之识者，是因位识。由依此识，未来世中于恶趣处结生之识者，是果位识。众生由于无明愚痴，造作恶业引生苦果，在受报的苦受当中，因为不堪忍受，又造下恶业，继续增长串习恶业的习气，这个习气回熏到第八识，成为未来再起恶行的种子，这时是在「因位识」，专指第八识或是第六识的种子而言。这些恶业的种子，在死后中阴身时，成为未来世中引生恶趣的因，一旦于恶趣处结生后，就是「果位识」，这时是指已经受生下一世的第八阿赖耶识，或者是第六识而言。

如是由于无我真实义愚增上力故，未如实知善趣真苦妄执为乐，即便造集福不动业，尔时之识是因位识。由依于此遂于欲界上界善趣结生之识，是果位识。同样的，对于造善业生善趣的众生来说，「识」也同样的分为「因位识」和「果位识」两种差别。造善业的众生，是由于无明的愚痴，不了解「无我」的真实义，才会妄执善趣的苦，以为安乐，所以便造集了许多福业以及不动业，这些业习的种子，含藏在第八识或第六识的时候，是「因位识」，由于这些善业，而于欲界、色界、无色界善趣中受生，这时的第八识或是第六识，就是「果位识」。

因此我们知道，「识」是由无明为因，起惑造业而后熏习来的，在种子位的时候是「因位识」，一旦于下一世受生，就成了「果位识」。

名色中名者，谓受想行识非色四蕴。色者若生无色，唯有色种而无实色，除此余位羯罗蓝等色，如应当知。

名色中名者，谓受想行识非色四蕴。十二缘起的第四支，是「名色」支。指五蕴而言。「名」是指受、想、行、识这非色蕴的四蕴。

色者若生无色，唯有色种而无实色，除此余位羯罗蓝等色，如应当知。「色」是指色蕴。若是生无色界，就只有色种而没有实色。除了这种情况

之外，其余生欲界、色界的众生都有色蕴，如羯罗蓝等，都属于色蕴。（羯罗蓝，是于母胎中刚结生时，第一个七日的状态，如粥汁或酪浆，译为「凝滑」。）

六处者，若是胎生，由其最初识入精血，为羯罗蓝，与名俱增，成眼等四处，身与意处，于羯罗蓝位而有。若是化生，结生之时，诸根顿起，无此渐次。卵生湿生唯除住胎，余者悉同。是本地分所说。由是因缘，成就名色得身自体，成就六处成身差别，是为成就能受用者，五有色处者，于无色中无。

六处者，十二缘起的第五支，是「六处」支。

若是胎生，由其最初识入精血，为羯罗蓝，与名俱增，成眼等四处，身与意处，于羯罗蓝位而有。「六处」，指眼、耳、鼻、舌、身、意这六根。若是胎生的话，最初的神识进入父母精血之中，刚和合凝结时的初七是「羯罗蓝」位，接着第二个七、第三个七……胎儿逐渐形成，到了第七个七时，成眼、耳、鼻、舌等四根，身根与意根，是依于羯罗蓝位渐渐而有的。

若是化生，结生之时，诸根顿起，无此渐次。若是化生的众生，六根顿起，没有渐渐成长的次序。

卵生湿生唯除住胎，余者悉同。是本地分所说。至于卵生和湿生的众生，除了住胎的情况不同之处，其余的都和胎生相同。以上是本地分中所说四生中出生六根的差别。

由是因缘，成就名色得身自体，成就六处成身差别，是为成就能受用者，由此可知，「名色」这五蕴的形成，是指得到这个身体的总相而言，「六处」这六根的形成，则是指形成这个身体的别相而言。这个差别相，主要是为了身体各别的受用而有的，如眼根是受用色尘而有、耳根是受用声尘而有……。

五有色处者，于无色中无。在无色界中，没有眼、耳、鼻、舌、身这五根，只剩下意识的存在。

触者，谓由根境识三种和合，取诸可意非可意中庸三境，说「六处缘」者，亦表境识。

触者，十二缘起的第六支，是「触」支。

谓由根境识三种和合，取诸可意非可意中庸三境，「触」，是由六根对六境时，加上六识的作用，这三种因缘和合以后，就对外境产生喜欢、不喜欢，以及没有喜不喜欢这三种境界。

说「六处缘」者，亦表境识。说到「六处缘」的意思，就是表示六根缘六境而生六识。

受者，谓触取三境顺生三受，谓苦乐舍。

受者，十二缘起的第七支，是「受」支。

谓触取三境顺生三受，谓苦乐舍。「受」，就是「触」后取喜欢、不喜欢，以及没有喜不喜欢这三种境界，对于这三种境界，便产生乐、苦、不苦不乐（舍）这三种感受。

爱者，谓于乐受起不离爱，于诸苦恼起乖离爱。说「由受缘生爱」者，是从无明和合触缘，所生之受而能生爱，若无无明，虽有诸受爱终不生，由是因缘，触是境界受用，受是生受用或异熟受用，若此二圆满，即为受用圆满。其中三界有三种爱。

爱者，十二缘起的第八支，是「爱」支。

谓于乐受起不离爱，于诸苦恼起乖离爱。「爱」，是对乐受产生贪着，不想远离；对于苦受却急欲想逃离所产生的执着。

说「由受缘生爱」者，是从无明和合触缘，所生之受而能生爱，若无无明，虽有诸受爱终不生，说到「由受缘生爱」的意思，是由于无明的缘故，所以在触缘生苦、乐受之后，便产生欲离、不欲离的爱着，若是没有无明，虽然有苦乐受，也能不生贪爱。

由是因缘，触是境界受用，受是生受用或异熟受用，若此二圆满，即为受用圆满。由此可知，触是指「境界受用」，就是根、境、识三缘和合，而产生可爱，不可爱等三种境界，所以称为「境界受用」；受是指「生受用」或「异熟受用」，就是由触而生苦、乐、不苦不乐三种感受，而苦受生瞋，乐受生贪，不苦不乐受生痴，所以三受与三毒相应，而感得生死流转的果报，所以称为「生受用」或「异熟受用」。若是触受圆满，也就是二种受用圆满。

其中三界有三种爱。这个「爱」支，包括了三界的三种爱，就是欲界的欲爱、色界的色爱，以及无色界能引发后有的有爱。

取者，于四种境起四欲贪，谓欲着于色声等欲尘，及除萨迦耶见余诸恶见，恶见系属恶戒恶禁及萨迦耶见，是为欲取见取戒禁取我语取。

取者，十二缘起的第九支，是「取」支。

于四种境起四欲贪，「取」，主要是对四种境界，起了猛利的欲贪。

谓欲着于色声等欲尘，那四种境界呢？第一种境界，是对色、声、香、味、触等五欲外尘心生贪着，是为「欲取」。

及除萨迦耶见余诸恶见，第二种境界，是除了萨迦耶见以外，其余由

边见或邪见所生的见取见，是为「见取」。

恶见系属恶戒恶禁，第三种境界，是属于恶见的恶戒或恶的禁忌等，是为「戒禁取」。

及萨迦耶见，第四种境界，是萨迦耶见，是为「我语取」。

是为欲取见取戒禁取我语取。因此，所谓的「取」，就是由于五欲之尘、见取见、戒禁取见、萨迦耶见，而起的欲取、见取、戒禁取，以及我语取。（众生先执持生命内在有个自我——「我语取」；再由「我语取」为根本，向外执取客观的五欲，成为「欲取」；向内执取主观的倒见成为「见取」；甚至把那些不是解脱的真因，执取以为真因，成为「戒禁取」。由于这四种取，引发身、语、意三业，就构成未来身心的苦因。）

有者，谓昔行于识，熏业气习，次由爱取之所润发，引生后有有大势力，是于因上，假立果名。

有者，十二缘起的第十支，是「有」支。

谓昔行于识，熏业气习，次由爱取之所润发，引生后有有大势力，是于因上，假立果名。为什么会有下一期的生命呢？这个「有」支，是以「无明」为种子，「行」为播种，将种子种植「识」田当中，再以「爱」「取」的粪土润发，才引生后有的这股「有」的势力来，所以「有」支，实际上是在「因位识」上，不断的熏习业力的习气，再加上爱取的滋润，才生后有的「果位识」，在这「果位识」上，再假立一个「有」的果名。

生者，谓识于四生最初结生。

生者，十二缘起的第十一支，是「生」支。

谓识于四生最初结生。「生」，是指神识在卵、胎、湿、化这四生当中，最初结生的状态。

老死中老者，谓诸蕴成熟转变余相，死谓弃舍同分诸蕴。

老死中老者，谓诸蕴成熟转变余相，十二缘起的第十二支，是「老死」支。其中「老」，是指诸蕴在成熟之后，逐渐衰变的现象

死谓弃舍同分诸蕴。「死」支，即是指诸蕴分离时的状态，就称为死亡。

第二支分略摄者。如集论云：「云何支分略摄，谓能引支，所引支，能生支，所生支。能引支者谓无明行识，所引支者谓名色六处触受，能生支者谓爱取有，所生支者谓生老死。」若尔引生两重因果，为显有情一重受生因果耶抑显两重耶，若如初者，则已生起果位之识，乃至受，后生爱等不

应道理。若如第二，则后重因果中缺无明行及因位识，前因果中缺爱取有。答无过，谓能引因所引之法，即能生因之所生起，所引已生，即于此立生老死故。若尔何为说两重因果耶。答为显引果苦谛，与生果苦谛相各异故。前者于所引位唯有种子，自体未成是未来苦，后者已生苦位现法即苦。又为说明果之受生有二种因，谓能引因及此所引生起之因，故说二重因果。如本地分云：「问，识等至受及生老死，若是杂相，何故说为二种相耶。答，为显苦相异故，及显引生二差别故。」又云：「问，诸支中几苦谛摄，现法为苦，答，二谓生及老死。问，几苦谛摄当来为苦，答，识乃至受诸种子性。」是故能生之爱与发爱之受，二者非是一重缘起，发爱之受，乃是余重缘起果位。

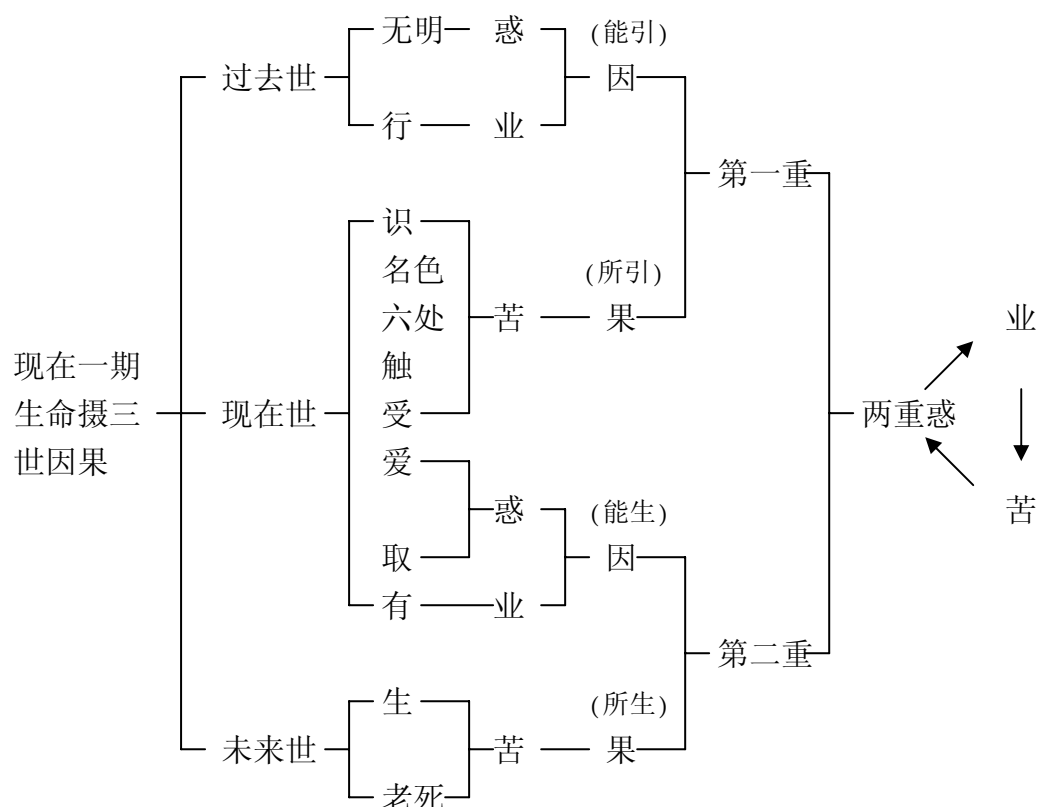
第二支分略摄者。「思惟十二缘起」的道理中，第二是介绍十二缘起支分大略涵摄的内容。

如集论云：「云何支分略摄，谓能引支，所引支，能生支，所生支。能引支者谓无明行识，所引支者谓名色六处触受，能生支者谓爱取有，所生支者谓生老死。」如集论中所说：「十二支分大略涵摄的内容，有能引支、所引支、能生支，以及所生支四个部分。能引支包括无明、行、识三支，所引支包括名色、六处、触、受四支；能生支包括爱、取、有三支；所生支包括生、老死二支。」

若尔引生两重因果，为显有情一重受生因果耶抑显两重耶，这个能引支、所引支、能生支、所生支，若是引生两重因果的话，那是显示众生一重受生的因果，还是显示众生两重受生的因果？

若如初者，则已生起果位之识，乃至于受，后生爱等不应道理。若是显示一重受生的因果，那么从无明、行二支为因，生起果位的识、名色、六处、触、受，已经是一重的因果，就不可能再生起爱、取、有、生、老死等支，所以说只显示一重受生因果的说法，是不能成立的。

以下所示为三世二重因果的表解。



若如第二，则后重因果中缺无明行及因位识，前因果中缺爱取有。若是显示两重受生因果的话，第二重因果当中，就缺少无明、行以及因位识；第一重因果当中，则缺少爱、取、有。这样是否就能成立了呢？

答无过，谓能引因所引之法，即能生因之所生起，所引已生，即于此立生老死故。回答是，可以，如此建立两重因果，并没有任何的过失。因为能引因的无明、行，以及因位识，就等于是能生因的爱、取、有。同样是因为起惑而造业，而且中阴身的因位识要投生时，也是要靠爱、取的润发，才能成为果位识的后有，所以实际上第一重的因果当中，已经包含了爱取、有在内，因此并不缺少这三支；而一旦引生了所引的果位识、名色、六处、触、受这五支，就等于有了下一期的生命，当然就应当包括生、老死在内，由此可知，两重受生因果的说法，才是合于道理的。

若尔何为说两重因果耶。答为显引果苦谛，与生果苦谛相各异故。既然能引、所引支，已经包含能生、所生支，为何还要说两重因果呢？那是为了要显示所引果的苦谛，和所生果的苦谛各自不同的缘故。

前者于所引位唯有种子，自体未成是未来苦，后者已生苦位现法即苦。在所引的果位时，只含藏业习所熏的种子，还未起惑造业，所以这时的苦，指的是未来的苦；而在所生的果位时，是由爱取的滋润，因烦恼造业所生

的苦，所以这时的苦是属于现在的苦。

又为说明果之受生有二种因，谓能引因及此所引生起之因，故说二重因果。另外，为了进一步说明果的受生有两种因，一个是由能引因而引起的果，一个是由所引果而生起的能生因，而引起的果。由于以上两种原因，因此立两重因果。

如本地分云：「问，识等至受及生老死，若是杂相，何故说为二种相耶。答，为显苦相异故，及显引生二差别故。」如本地分中说：「问：从识、名色到受的所引支，和生老死的所生支，既然互相夹杂包容，为何还要分为两种不同的相呢？回答是：为了显示两种不同的苦谛，以及说明所引、所生果，分别来自能引、能生两种不同的受生因，所以才要立两重因果不同的相。」

又云：「问，诸支中几苦谛摄，现法为苦，答，二谓生及老死。问，几苦谛摄当来为苦，答，识乃至受诸种子性。」又说：「问：有那几支是属于现法要受的苦谛？回答是：生，以及老死二支。问：又有那几支是属于将来要受的苦谛？回答是：识、名色、六处、触、受五支。因为只含藏业习的种子，还没有起惑造业的缘故。」

是故能生之爱与发爱之受，二者非是一重缘起，发爱之受，乃是余重缘起果位。由此可知，能生支的爱、取、有，与由爱、取的润发，而取后有的识、名色、六处、触、受的所引支，这两者并不是属于同一重的缘起。爱、取、有，是属于第二重因果的能生因，从识到受，是属于第一重因果的所引果，一个是因位，一个是果位。

四相当知能引所引，一、何为所引，谓果位识乃至其受，共四支半，二、以何而引，谓依无明之行，三、如何而引，谓于因位识中熏业习气之理，四、所引之义，谓若遇爱等能生，堪能转成如是诸果。三相当知能生所生，一、以何而生，谓以爱缘取，二、何为所生，谓生老死，三、如何而生，谓由行于识，所熏业习润此堪能令有大力之理。缘起经释中，以生一支为所生支，老死则为彼等过患。由是由愚业果无明起不善行，于识熏建恶业习气，令其堪成三恶趣中果时之识乃至于受。次以爱取数数润发，令彼业习渐有势力，于当来世恶趣之中感生老死。又由愚无我真实义无明，起欲界摄戒等福行，及上界摄奢摩他等诸不动行，于识熏习妙业习气，令其堪成欲界善趣及上界天果位之识乃至其受。次以爱取数数润发，令其业习渐有势力，于当来世诸善趣中，生起生等。如是十二有支，复于烦恼业苦三道，悉皆摄尽。如龙猛菩萨云：「初八九烦恼，二及十为业，余七者是苦。」稻秆经说十二有支摄为四因，谓无明种者，于业田中下识种子，润以爱水，遂于母胎生名色芽。

四相当知能引所引，关于能引、所引当中，有四种相应当了知。

一、何为所引，谓果位识乃至其受，共四支半，第一种相，是所引的内容，包括果位识、名色、六处、触、受这四支半。（半支是指果位识，另半支因位识，属于能引的范围。）

二、以何而引，谓依无明之行，第二种相，是要了知所引支是以什么为引的？是依无明、行、因位识这三支半而引的，所以这两支半是能引因。

三、如何而引，谓于因位识中熏业习气之理，第三种相，应当了知是如何从能引因，引至所引果的。是由于因位识中，含藏了由业力习气和熏习的种子，这些种子遇缘则发，是主要引发的力量。

四、所引之义，谓若遇爱等能生，堪能转成如是诸果。第四种相，是要了知这些因位识中习气的种子，要遇到何种缘，才能引生为果位识？若是遇到爱、取等能生因，由爱水的滋润，而起了欲取，于是便生了后有，这就是如何从因位识，转成果位识的原因了。

三相当知能生所生，至于能生、所生当中，有三种相应当了知。

一、以何而生，谓以爱缘取，第一种相，是以什么为能生因？是以爱缘取为能生因。由于贪爱，所以对于乐受欲着、苦受欲离，因此便生取，后有由此而生。

二、何为所生，谓生老死，第二种相，是以那些为所生的果？以生、老死为所生果。

三、如何而生，谓由行于识，所熏业习润此堪能令有大力之理。第三种相，是如何生的？究竟是如何从能生因，至所生果的？由于无明，才会起惑造业，这些业力的习气，回熏到第八识成为未来的种子，暂时存放在因位识中，这些种子，一旦遇到外缘，便生起贪爱，再由取而有，才会有生及老死。所以，能生轮回最主要的原因，就是因位识中所含藏的业习种子，再加上爱取的润发，使它造成一股强大势力的缘故。

缘起经释中，以生一支为所生支，老死则为彼等过患。缘起经释当中，单独把「生」这一支，作为「所生支」；「老死」，则归属于「生」以后的过患。「老」是生以后，经过成熟而衰败，这整个转变的过程，称为「老」；「死」，则是生成四大、五蕴后，最后四大、五蕴的分离、消散，称为「死」。所以「老死」，是生以后才有的变化过程，因此属于「生」的过患。

由是愚业果无明起不善行，于识熏建恶业习气，令其堪成三恶趣中果时之识乃至受。次以爱取数数润发，令彼业习渐有势力，于当来世恶趣之中感生老死。由此可知，是因为对业果的道理不了解，才会由无明而起不善行，在第八识中熏习建立这些恶业习气的种子，以便作为将来投生恶趣的因，从果位识、名色、六处、触、受，这些所引的苦果，都是从含藏恶业习气种子的因位识来的。再加上爱、取不断的润发，使这些恶业的习气逐渐加强，来生一定堕恶趣中，感得生、老死。

又由愚无我真实义无明，起欲界摄戒等福行，及上界摄奢摩他等诸不动行，于识熏习妙业习气，令其堪成欲界善趣及上界天果位之识乃至其受。

次以爱取数数润发，令其业习渐有势力，于当来世诸善趣中，生起生等。又由于对无我的真实义理不了解，所以才会因为无明而起了欲界的善行（如持戒等），以及色、无色界所涵摄的四禅、八定等不动行。这些善业、不动业的习气，熏习到第八识，成为将来投生欲界、色界、无色界等善趣的种子，才能从因位识，转成果位识，名色、六处、触以及受。加上爱、取的数数润发，使这些善业习气的力量渐渐增强，因此来生一定在善趣中受生，感得生等。

如是十二有支，复于烦恼业苦三道，悉皆摄尽。如龙猛菩萨云：「初八九烦恼，二及十为业，余七者是苦。」另外，这十二缘起支，包含了烦恼、业、苦三道。如龙猛菩萨所说：「无明、爱、取三支，是属于烦恼；行，有二支，是属于业；其余七支则属于苦。」

稻秆经说十二有支摄为四因，谓无明种者，于业田中下识种子，润以爱水，遂于母胎生名色芽。稻秆经中说，十二缘起支，涵摄了四个因，「无明」好比种子，「行」就如播种，将种子种在业「识」田中，加上「爱」水的滋润，就于母胎中生出「名色」的苗芽来。

第三几世圆满者。能引所引支之中间，容有无量劫所间隔，或于二世即能生起无余世隔。其能生支与所生支二无间隔，速者二生即能圆满。如于现法新造天中顺生受业，即于现法满二支半，谓无明行及因位识，临终以前圆满爱取及有三支，于当来世圆满所引四支及半，并圆所生二支分故。迟久亦定不过三生，谓其能生及二所生并三能引各须一生，诸所引支于所生支摄故，能引能生中间，纵为多世间隔，然是其余缘起之世，非此缘起之世故。此未别算中有之寿。如是已生诸果支时，然而无实作业者，及受果者，补特伽罗之我。如前所说从唯法因支，起唯法果支，由不了知生死道理，于彼愚蒙妄执有我，求我安乐，故造三门善不善业仍复流转。故从三惑起二支业及从彼业出生七苦，复从七苦而起烦恼，又从烦恼如前而转，故三有轮流转不息，龙猛菩萨云：「从三出生二，从二而生七，从七复生三，数转三有轮。」若正思惟由如是理，漂流生死，即是最胜厌离方便。从无量劫造集能引善不善业，异熟未出，对治未坏，今以爱取而为滋养，由此增上，则当漂流善趣恶趣。诸阿罗汉昔异生时，虽造无数能引之业，然无烦恼解脱生死，若于是理获决定解，则于烦恼执为怨敌，于灭烦恼能发精进。此中朴穷瓦大善知识，专于十二缘起有支，净修其心，思惟缘起流转还灭，着道次第。此复是说，思惟恶趣十二有支流转还灭为下士类。次进思惟二善趣中十二有支流转还灭为中士类。如是比度自心，推想曾经为母有情，亦皆由其十二支门漂流生死发生慈悲，为利彼故，愿当成佛，学习佛道为大士类。

第三几世圆满者。「思惟十二缘起的道理」中，第三是说明十二缘起包

含了几世的因果关系。

能引所引支之中间，容有无量劫所间隔，或于二世即能生起无余世隔。在能引支和所引支中间，可以容有无量劫长时间的间隔，也可以就在下一世生起，而不需要间隔多世。

其能生支与所生支二无间隔，速者二生即能圆满。在能生支和所生支中间，并不需间隔一世，所以十二缘起，最快二世就能圆满。

如于现法新造天中顺生受业，即于现法满二支半，谓无明行及因位识，临终以前圆满爱取及有三支，于当来世圆满所引四支及半，并圆所生二支分故。譬如说这一生造的是下一生投生天道的善业，在这一世当中，就由「无明」起惑造善业，再将「行」支所造的善业种子，含藏在第八识的「因位识」中，临终前又因「爱」、「取」的润发，才取后「有」，而有了下一期的生命，于是生于天道，便有了「果位识」、名色、六处、触、受这四支半，并且在同一生圆满了「生」、「老死」这二支。如此，十二缘起在二世当中就能圆满。

迟久亦定不过三生，谓其能生及二所生并三能引各须一生，诸所引支于所生支摄故，能引能生中间，纵为多世间隔，然是其余缘起之世，非此缘起之世故。就是最慢也不会超过三世，这是因为能生支、所生支、以及能引支，各须一生的缘故，而所引支是涵摄在所生支里面。能引与能生中间，纵使间隔多世，那是另一个十二缘起的开始，而不是同一个十二缘起的范围。

此未别算中有之寿。如是已生诸果支时，然而无实作业者，及受果者，补特伽罗之我。这当中所间隔中有的寿命，要另外计算，不能涵盖在三世圆满的十二因缘里面。这种情况譬如证阿罗汉果，由于已经断了「爱」、「取」，所以可以不受后「有」，这当中可以入涅槃达八万四千劫那么久的时间，在这期间，因为没有造业的人，也没有受报的人，所以不能生出「所引果」及「所生果」来。

如前所说从唯法因支，起唯法果支，由不了知生死道理，于彼愚蒙妄执有我，求我安乐，故造三门善不善业仍复流转。由前可知，十二缘起从因支的惑（烦恼）、业，到果支的苦，都是由于不能了知生死轮回的道理，所以才会愚痴无明的妄执有一个我，又为了求我的安乐，而造下身、口、意三门的善、不善业，因此流转生死。

故从三惑起二支业及从彼业出生七苦，复从七苦而起烦恼，又从烦恼如前而转，故三有轮流转不息，龙猛菩萨云：「从三出生二，从二而生七，从七复生三，数转三有轮。」若正思惟由如是理，漂流生死，即是最胜厌离方便。所以，「无明」、「爱」、「取」这三惑，是轮回最主要的原因，也是修行希望断除的内容。只有破除「无明」，才能真正了知一切「无我」，当修证到「人无我」、「法无我」，才能不起因「我执」而有的「爱」、「取」，不起「爱」、「取」，就能不受后「有」，而彻底的跳出轮回了。若是没有「无

我」的智慧，就会起了以为「有我」的「无明」，而造了种种善、不善、和不动业；和因「爱」、「取」，造下后「有」业。再由「行」支所造的业，生出「识」、「名色」、「六处」、「触」、「受」这五种苦果；以及由「有」支所造的业，生出「生」、「老死」的苦果。又从这七种苦果生出烦恼，再从「无明」、「爱」、「取」这三惑，造下「行」、「有」这两种业，而出生「识」、「名色」、「六处」、「触」、「受」、「生」、「老死」这七种苦果，如此三惑、二业、七苦不断的轮转，于是三界的轮回便永远流转不息。龙树菩萨说：「从三惑出生二业，再从二业生出七苦，再从七苦生出三惑，众生就是如此在三界中轮转的。」若是能由这十二缘起的惑、业、苦三者，来思惟轮回三界的原因，就能了知，如果不想受轮回三界的苦，就必须不造二业的苦因，若要断二业的苦因，又必须先断三惑，才能不造二业，而生出七苦。所以思惟十二缘起的道理，是修出离心，使厌患三界、解脱轮回，最殊胜的方法。

从无量劫造集能引善不善业，异熟未出，对治未坏，今以爱取而为滋养，由此增上，则当漂流善趣恶趣。众生从无量劫以来，因为「无明」，所以造集了能引轮回的善，不善业，这些业报还没有成熟，在未受报中间，又没有修对治业果的方法，再加上「爱」、「取」的滋养，更增加造业的力量，因此才会漂流在善、恶趣当中。

诸阿罗汉昔异生时，虽造无数能引之业，然无烦恼解脱生死，若于是理获决定解，则于烦恼执为怨敌，于灭烦恼能发精进。而阿罗汉在过去生中，虽然也造集了许多能引轮回的善、恶业，但是因为这一生已经证得「人无我」，了知并无「我」的存在，因此能不起「我执」，不因「我执」而生烦恼，由断「爱」、「取」，不受后「有」，而解脱生死。由此可知，只要能断烦恼，便不生「爱」、「取」，就能不取生死、解脱轮回，所以，对于这个道理，数数思惟获得决定的信解后，就应当知道烦恼是让我们轮回最大的怨敌，应该对如何断除烦恼而发大精进。

此中朴穷瓦大善知识，专于十二缘起有支，净修其心，思惟缘起流转还灭，着道次第。像朴穷瓦这位大善知识，就是从专门思惟十二缘起的内容，以净修其心。就是首先思惟十二缘起流转三界的原因，再从因下手修对治，而达还灭脱离轮回的目的，这便是修习解脱道的次第。

此复是说，思惟恶趣十二有支流转还灭为下士类。次进思惟二善趣中十二有支流转还灭为中士类。如是比度自心，推想曾经为母有情，亦皆由其十二支门漂流生死发生慈悲，为利彼故，愿当成佛，学习佛道为大士类。另外，从思惟因造恶业而流转恶趣，若能断恶便可从恶道中还灭，这十二缘起的道理，是属于下士道所修习的内容。如果进一步思惟，只是断恶修善，还是得流转善趣，并不能解脱生死，因此，若要从轮回中解脱，就必须具备了达「无我」的智慧，才能真正从三界的生死中还灭，如此思惟十二缘起的道理，是属于中士道所修习的内容。将自己想要解脱轮回之苦的心，推及到一切曾经为我母亲的有情身上，看他们同样因为十二缘起的缘

故，漂流在生死的苦海中，如今希望能为他们解脱轮回之苦，因而生起慈悲之心，为了能利益一切的有情，发愿成就佛道，如此学习大乘佛法，思惟十二缘起的道理，以达自利利他誓愿的，是属于上士道所修习的内容。

第四此等摄义者。如前所说，由业惑集增上力故，生起苦蕴生死道理及特由其十二有支转三有轮，于斯道理善了知己，正修习者，能坏一切衰损根本极重愚闇，除遣妄执内外诸行从无因生，及邪因生一切邪见，增盛佛语宝藏珍财，如实了知生死体相，便能发起猛利厌离，于解脱道策发其意，是能醒觉诸先修者，能得圣位微妙习气最胜方便。如是亦如妙臂请问经云：「于愚痴者，以缘起道。」稻秆经说：「善见缘起，则能遮除缘前后际，及缘现在一切恶见。」龙猛菩萨云：「此缘起甚深，是佛语藏宝。」毘奈耶教中说第一双，（即舍利弗与目犍连）所有现行，谓时时中游观五趣，游观之后还瞻部洲，为诸四众宣说彼等所有众苦。诸有共住近住弟子，不乐梵行，即便引彼付第一双，请为教诲，二人受已教诲彼等，得教授已，爱乐梵行便能证得殊胜上德。大师见此问阿难陀启白其事，佛曰一切时处，不能徧有如第一双，应于门房画生死轮，分为五分，周围当画十二缘起流转还灭，其次乃兴画生死轮。又为仙道大王寄佛像时，于下绘写十二缘起流转还灭而为寄之。大王受已，至天晓时，结跏趺坐，端正其身，住对面念，善观缘起二种道理而证圣果。

第四此等摄义者。「思惟十二缘起的道理」中，第四是解释十二缘起所涵摄的义理。

如前所说，由业惑集增上力故，生起苦蕴生死道理及特由其十二有支转三有轮，于斯道理善了知己，正修习者，能坏一切衰损根本极重愚闇，除遣妄执内外诸行从无因生，及邪因生一切邪见，增盛佛语宝藏珍财，如实了知生死体相，便能发起猛利厌离，于解脱道策发其意，是能醒觉诸先修者，能得圣位微妙习气最胜方便。如同前面所说的，轮回是由于无明，起惑造业，再加上爱取的滋润，更增长了造业的力量，才会生出流转生死的苦果来。如果能够了知十二缘起，是如何的转动三界的轮回，而且善于思惟、修习的话，就能破除愚痴无明——这个使一切衰损的根本。并且能够除遣妄执身心内外一切业果，是无因生，或者是邪因生的一切邪见。如此不但能显示佛法的珍贵，也能真正了解生死轮回的本体和现象，便能发起猛利的厌离心，对于解脱之道，希望尽速到达。所以十二缘起，是让修行人，从无明当中醒觉，进而熏习成佛微妙习气，最殊胜的方法。

如是亦如妙臂请问经云：「于愚痴者，以缘起道。」这个道理，在妙臂请问经中也同样被提到：「对于愚痴的众生，我们教导十二缘起的内容，以破除无明。」

稻秆经说：「善见缘起，则能遮除缘前后际，及缘现在一切恶见。」稻

秆经中说：「若能善见十二缘起的道理，就可遮止除遣缘过去、未来以及现在的一切恶见。」

龙猛菩萨云：「此缘起甚深，是佛语藏宝。」龙树菩萨说：「这个缘起的道理，非常的深细，是佛所说的法宝中最珍贵的宝藏。」

毘奈耶教中说第一双，（即舍利弗与目犍连）所有现行，谓时时中游观五趣，游观之后还瞻部洲，为诸四众宣说彼等所有众苦。毘奈耶教中谈到第一双，就是指佛的两大弟子，舍利弗（智慧第一）与目犍连（神通第一）两位尊者，他们常常以神通力游观六道，返回南瞻部洲后，再为佛的四众（比丘、比丘尼、沙弥、沙弥尼）弟子们，宣说轮回六道种种的苦。

诸有共住近住弟子，不乐梵行，即便引彼付第一双，请为教诲，二人受已教诲彼等，得教授已，爱乐梵行便能证得殊胜上德。和佛共住或者近住的弟子当中，只要有不乐于修清净梵行的，都会把他们带给舍利弗与目犍连，请两位尊者代为教诲，这些弟子在经过教诲后，往往开始喜欢修清净梵行，并且很快证得殊胜的果位。

大师见此问阿难陀启白其事，佛曰一切时处，不能徧有如第一双，应于门房画生死轮，分为五分，周围当画十二缘起流转还灭，其次乃兴画生死轮。有位大师见到这种情形，就请阿难陀去问佛其中的原因。佛说，不论在任何时间、任何地方，都没有比这两位所教导的「十二缘起」法门更殊胜了。因此，人人都应当在大门或房门上画六道轮回图，中间分为五分，说明六道的内容，再于六道的周围画上十二缘起，以阐述为何流转生死、以及如何从轮回中还灭的道理。于是，在当时便兴起了在房门上画生死轮的风气。

又为仙道大王寄佛像时，于下绘写十二缘起流转还灭而为寄之。大王受已，至天晓时，结跏趺坐，端正其身，住对面念，善观缘起二种道理而证圣果。另外，佛给印度边境的仙道大王寄佛像时，在佛像的下方绘写十二缘起流转还灭的内容。大王接到了佛像以后，便对着十二缘起的图像，端正其身，结跏趺坐，思惟其中流转还灭的道理。由于善观缘起的缘故，竟于天晓时证得圣果。由此可知，思惟十二缘起的利益很大。

第二生此意乐之量者。如是由于苦集二谛及其十二缘起支门，详细了知生死体相，欲舍生死，欲彼寂灭及欲证得。虽纔生此，亦是出离心，然唯尔许犹非止足，如六十正理论释云：「处于无常炽然大火三地之中，如入火宅决欲超出。」又云：「如囚欲脱狱」等，如前所引。谓如误入炽热火宅及堕牢狱，不乐彼处，能生几许欲脱之心，即当发生如彼心量，次后更须令渐增长。

第二生此意乐之量者。以上有关共中士道修心的次第，第一部分中，如何修习出离心，以及藉由思惟苦谛生死过患、思惟集谛流转次第、和思

惟十二缘起的道理，作为生起出离心的方法等，都已经介绍完毕，接下来是第二部分，生起出离心的心量。

如是由于苦集二谛及其十二缘起支门，详细了知生死体相，欲舍生死，欲彼寂灭及欲证得。由以上所说可以知道，生起出离心的方法，有思惟苦谛、思惟集谛、以及思惟十二缘起的道理三种方法，在详细了知生死流转的次第，以及还灭的方法之后，便生起想要舍离生死、想要寂灭，以及证得涅槃的心。

虽纔生此，亦是出离意乐，然唯尔许犹非止足，如六十正理论释云：「处于无常炽然大火三地之中，如入火宅决欲超出。」又云：「如因欲脱狱」等，如前所引。但是仅仅生起想要出离心，还是不够的，就如六十正理论释中所说：「我们出离三界的心，要像正处在无常炽燃的大火宅当中，一刻都不能停留，一心一意只想求出离。」又说：「也要像囚犯，急着想从牢狱中脱离。」这些例子，都是比喻出离时的心境，要达到这样迫切的地步，才算是合于起出离心量。

谓如误入炽热火宅及堕牢狱，不乐彼处，能生几许欲脱之心，即当发生如彼心量，次后更须令渐增长。所以，对于误入炽燃的火宅、以及堕入牢狱当中，能生起多少厌离、和想逃脱的心，就能发起多少出离心量，然后还必须渐渐地令出离心增长。

又此意乐如霞惹瓦说，若仅口面漂浮少许，如酸酒上所掷粉面，则于集谛生死之因，见不可欲亦仅尔许。若如是者，则于灭除苦集之灭，求解脱心亦复同尔，故欲正修解脱道心，亦唯虚言。见他有情漂流生死，所受众苦不忍之悲，亦无从起，亦不能生有大势力策发心意无上真菩提心，故云大乘，亦唯随言知名而已。故当取此中士法类，以为教授之中心而善修习。

又此意乐如霞惹瓦说，若仅口面漂浮少许，如酸酒上所掷粉面，则于集谛生死之因，见不可欲亦仅尔许。又如霞惹瓦说，这个出离心，若是只像在酸酒上洒些粉面，仅仅表面上漂浮少许而已，那对于知道烦恼是生死的根本，希望能断烦恼，出离生死的心也只是少许。

若如是者，则于灭除苦集之灭，求解脱心亦复同尔，故欲正修解脱道心，亦唯虚言。如果是这样的话，那对于求能灭除「苦谛」、「集谛」的「灭谛」的心也是少许，求解脱三界的心，也同样是少许。如此一来，说我要正修解脱道，发出离心，也只是空话。

见他有情漂流生死，所受众苦不忍之悲，亦无从起，亦不能生有大势力策发心意无上真菩提心，故云大乘，亦唯随言知名而已。若是自己都还没有生起出离心，看见其它的众生，还漂流在生死当中，受轮回的众苦，希望能够为他们解脱轮回之苦的悲心，也无法生起，当然也就不能发起精勤利他真正的菩提心。没有菩提心，说自己是大乘行者，也只是随口说说

大乘的名称的而已。

故当取此中士法类，以为教授之中心而善修习。因此，真实的出离心，是真实菩提心的根本。所以对于中士道中所说，如何生起出离心的方法以及内容，应当作为教授的中心，而善加思惟修习。

第三除遣此中邪分别者。若作是云，若于生死修习厌患，令心出离，则如声闻堕寂灭边，于生死中不乐安住，故修厌患，于小乘中可名为妙，然诸菩萨不应修此。不可思议秘密经云：「诸菩萨者，为欲成熟摄受有情，于生死中见大胜利，非于涅槃见如是利。」又云：「若诸菩萨，于生死行境生怖畏者，堕非行境。」又云：「薄伽梵，声闻怖畏生死行境，菩萨返应周徧摄受无量生死。」此是倒执经义成大错谬。经说不应厌离生死，此义非显由于惑业增上力故，漂流三有生老病死，是等诸苦不应厌离。是显菩萨为利众生，乃至生死最后边际，擐披誓甲学菩萨行，虽总众生一切大苦，一一刹那降自身心，然不由此厌离怖畏，于广大行勤发精进，于生死中不应厌离。如是月称论师亦云：「众生众苦无余尽至，尽生死边，刹那刹那种种异相损害身心，然不因此而起恐怖。众生众苦一时顿至，尽生死际发大勇进，刹那刹那悉能生起，一切众生一切种智无量无边珍宝资粮，知此因已，应当更受百千诸有。」为证此故，引彼诸经。

第三除遣此中邪分别者。「共中士道修心的次第」，第三部分是「除遣此中邪分别者」。就是排除对于修「出离心」，一些错误的邪分别。

若作是云，若于生死修习厌患，令心出离，则如声闻堕寂灭边，于生死中不乐安住，故修厌患，于小乘中可名为妙，然诸菩萨不应修此。如果有人，对于生死修习厌患，令心出离，这样偏于寂静，是声闻小乘的修法。小乘由于自身急于想入涅槃，所以对于生死不乐安住，才会修习厌患，堕在寂灭边。如此修习厌患，对于急于出离的小乘来说，可说是妙；但是对于发愿在三界中，度尽一切众生的大乘菩萨来说，就不应当修习这个专求厌离、偏于寂静的出离心了。

不可思议秘密经云：「诸菩萨者，为欲成熟摄受有情，于生死中见大胜利，非于涅槃见如是利。」或者，如不可思议秘密经中所说：「大乘菩萨，为了让众生有成熟善根的机会，为了能摄受一切众生，所以对于生死轮回，只见能行利他的大胜利，反而对于寂静涅槃，不见有任何殊胜的利益，因此才会发愿在三界中受生，而不住于广大的涅槃中。」

又云：「若诸菩萨，于生死行境生怖畏者，堕非行境。」又说：「菩萨如果怖畏生死、乐住涅槃，就失去了悲悯众生的愿力，这不是菩萨所应行的途径。」

又云：「薄伽梵，声闻怖畏生死行境，菩萨返应周徧摄受无量生死。」又说：「佛呀！声闻小乘由于怖畏生死，才要入寂静涅槃；大乘菩萨以悲愿

力的缘故，因此应当重返三界，受无量的生死。」

此是倒执经义成大错谬。以上引经说明，菩萨不应怖畏生死，所以不该修习厌患三界的出离心。这是由于不了解三士道共与不共的关系。不了解修习中士道，是为了要引入上士道、以及中士道实为修习上士道的基础，才会颠倒执着经中的义理，而成为严重错误的见解。

经说不应厌离生死，此义非显由于惑业增上力故，漂流三有生老病死，是等诸苦不应厌离。是显菩萨为利众生，乃至生死最后边际，擐披誓甲学菩萨行，虽总众生一切大苦，一一刹那降自身心，然不由此厌离怖畏，于广大行勤发精进，于生死中不应厌离。因此，经中所说「菩萨不应厌离生死」这个义理，并不是说由于烦恼造业，因而漂流三界，对三界中的生老病死等苦不应厌离。而是指菩萨为了利益众生，发愿于三界受生，生生世世行菩萨道，虽然众生的一切大苦，每一刹那都降临到自己的身心上，仍然不生厌离、怖畏的心，而于广大的菩萨行勤发精进，于生死轮回中不生厌离。

如是月称论师亦云：「众生众苦无余尽至，尽生死边，刹那刹那种种异相损害身心，然不因此而起恐怖。众生众苦一时顿至，尽生死际发大勇进，刹那刹那悉能生起，一切众生一切种智无量无边珍宝资粮，知此因已，应当更受百千诸有。」为证此故，引彼诸经。也如月称论师所说：「尽管众生的种种苦，在每一刹那，从来没有间断地以各种不同的方式来损害自己的身心，菩萨仍然不因此而生起恐怖的心。即使众生一切的苦，一时之间全部都降临到自己的身上，也要尽未来际，发大勇猛，受生于三界中利益众生，这是由于了知，每一刹那承受众生的苦，就等于每一刹那在积聚福德、智慧二资粮，不但自利、又可利他，因此才能心生欢喜，坚忍而受。不再怖畏生死，反而愿意再受百千次的生死，甚至发誓众生不度尽，不出轮回。」以上为了说明，菩萨不应厌离生死的真实道理，所以引证经中所说的内容。

又于三有见为胜利之理者，即彼经说菩萨精勤义利有情，如于此事所发精进，如是其心而获安乐。故不厌患三有之义，是于生死，义利有情不应厌患，当于此事而发欢喜。若由烦恼及业增上漂流生死，众苦逼迫尚不能办自己义利况云利他，此乃一切衰损之门，较小乘人极应厌患极应灭除。若由大悲愿等增上，于三有中摄取生者，则应欢喜。此二不同。若未如是分别，如前宣说，则此说者，若有菩萨律仪，菩萨地说犯一恶作，是染违犯，恐繁不录。故见三有一切过失，虽极厌离，然由大悲牵引意故，不断三有者，是为希有。若见三有盛事，如妙天宫，爱未减少，借利他名而云我等不舍生死，智者岂能将以为喜。中观心论亦云：「见过故非有，悲不住涅槃，利他具禁行，而安住三有。」又菩萨地说百一十苦，是于一切有情，发大悲之因。由见如是无边众苦，心生恒常猛利不忍，而云于生死不稍厌患，极为相违。若于生死心善出离，次见有情皆自亲属，为利他故入三有

海，此道次第亦是菩萨观行四百论之意趣。月称论师于彼释中亦详明之，如云：「由其宣说生死过患，令意怖畏求解脱者，为令决定趣大乘故，世尊告曰，诸苾刍有情类中，不易可得少数有情，经于长夜流转生死，不为汝等若父若母儿女亲族，随一处所。」了知世尊如斯言教，菩萨为以大乘道筏，度脱无始流转生死，为父母等诸亲眷属，无依无怙诸众生故，安忍跃入。无上密咒亦须此理，如圣天摄行炬论云：「以此次第，应当趣入极无戏论行。其次第者，谓修行者最初当念，无始生死所有大苦求涅槃乐，徧舍一切猥杂，下至王位自在，亦当修苦想。」

又于三有见为胜利之理者，即彼经说菩萨精勤义利有情，如于此事所发精进，如是其心而获安乐。菩萨为什么能视三界生死为殊胜的利益？其中的道理，经中的解释是说，菩萨之所以可以精勤地利益一切有情，是认为精进度化众生，胜过自证菩提。因为自证菩提唯有自利，而勤发精进度众可以利他，想到这点，菩萨的心中便充满了安乐。

故不厌患三有之义，是于生死，义利有情不应厌患，当于此事而发欢喜。因此，菩萨能不厌患三有，而于生死轮回中利益一切的有情，就是由于这个悲愿力的缘故。不但不起厌离生死的心，反而还心生欢喜。

若由烦恼及业增上漂流生死，众苦逼迫尚不能办自己义利况云利他，此乃一切衰损之门，较小乘人极应厌患极应灭除。如果是因为烦恼造业而漂流生死，这些为众苦所逼迫的众生，连自利都做不到，更别说是利他，这时漂流生死是一切衰损之门。为了早些解除轮回的苦，小乘心便厌患三有，急于断除烦恼入涅槃。

若由大悲愿等增上，于三有中摄取生者，则应欢喜。此二不同。若是由于大悲心，而发愿在三界中摄受众生的菩萨，就不应厌患三有，想到能在生死中利益众生，心中便生起无限的欢喜，这是小乘人和大乘人最大的不同处。

若未如是分别，如前宣说，则此说者，若有菩萨律仪，菩萨地说犯一恶作，是染违犯，恐繁不录。如果对于这个道理不能善于分别的话，就会认为菩萨因为不应厌离生死，所以不必修习厌患三界的心，也不必急于断除烦恼，这就是邪分别。瑜伽师地论中的菩萨地说，受过菩萨戒的人，如果还持这样错误的见解，就是犯了菩萨戒中染违犯的轻罪。有关这个部分，菩萨地中有详细的解说，恐怕内容太多，所以在里不详加介绍。

故见三有一切过失，虽极厌离，然由大悲牵引意故，不断三有者，是为希有。若见三有盛事，如妙天宫，爱未减少，借利他名而云我等不舍生死，智者岂能将以为喜。菩萨见到三有中的一切过失，虽然非常的厌离，但是由于大悲心的缘故，才不断三有，是非常稀有难得的。如果见到三有的一切盛事，还有如置身微妙天宫一般的欢喜，丝毫的贪爱烦恼都没有减少，只是拿行利他的名义做借口，说自己不弃舍生死、不断烦恼，凡是具

有分辨智慧的人，又如何生起欢喜、赞叹的心呢？

中观心论亦云：「见过故非有，悲不住涅槃，利他具禁行，而安住三有。」中观心论中也说：「菩萨见到轮回的过患，虽然厌患三有，但是由于大悲心的缘故，所以不急于证入涅槃，而圆满具足菩萨戒，行利他行，安住在三界生死当中。」

又菩萨地说百一十苦，是于一切有情，发大悲之因。由见如是无边众苦，心生恒常猛利不忍，而云于生死不稍厌患，极为相违。若于生死心善出离，次见有情皆自亲属，为利他故入三有海，此道次第亦是菩萨观行四百论之意趣。另外，菩萨地中也说，菩萨因为见到众生有一百一十种不同的苦，才对一切有情发大悲心。如果说菩萨见到这么多苦，心中生起猛烈的厌离，同时又说菩萨对于生死，一点都不厌患，好像不合道理。若是说菩萨对于生死已经生起厌离心，但是见到一切有如自己往世父母、亲属的众生，还在受种种苦，为了能够利益他们，所以才发愿入三界的苦海，这样的说法，就合于菩萨观行四百论中的旨趣。

月称论师于彼释中亦详明之，如云：「由其宣说生死过患，令意怖畏求解脱者，为令决定趣大乘故，世尊告曰，诸苾刍有情类中，不易可得少数有情，经于长夜流转生死，不为汝等若父若母儿女亲族，随一处所。」月称论师在四百论释当中，也曾详细的说明，如说：「为了让那些听了生死过患之后，心生怖畏而急欲求解脱的人，能决心趣入大乘，佛告诉他们：比丘们！在一切的有情当中，还有很多曾经为你们父母、儿女、或亲族的众生，在无明的黑夜流转生死，因此你们不应当急着想要解脱生死，而是要发度脱这一切众生的愿心。」

了知世尊如斯言教，菩萨为以大乘道筏，度脱无始流转生死，为父母等诸亲眷属，无依无怙诸众生故，安忍跃入。我们听了佛所说的这番话，就知道菩萨是以大乘道的木筏，度脱无量生死的苦海，为了这些等同自己的父母、亲属，无依无靠的众生，才安然忍受轮回，又跳入苦海的。

无上密咒亦须此理，如圣天摄行炬论云：「以此次第，应当趣入极无戏论行。其次第者，谓修行者最初当念，无始生死所有大苦求涅槃乐，徧舍一切猥杂，下至王位自在，亦当修苦想。」至于修密教的行人，也必须具备这个厌患生死的条件，如圣天摄行炬论中说：「修习密乘的人，有了这个基础以后，才能趣入究竟无我的真实义。这其中的次第，是修行人在最初应当忆念，无始轮回以来，所有生死大苦，以求出离三界，证涅槃乐。如何生起希求解脱的心，徧舍一切世间的圆满，如王位等贪着，就是修习『苦想』。」

第四决择能趣解脱道性者。如室利胜逝友云：「沉溺三有流，苦海无边底，喜掉无厌畏，何物在我心。贫难求护坏，离及病老衰，入恒炽然火，觉乐宁非狂。」又云：「噫，世具眼盲，虽现前常见，后仍不略思，汝心岂金刚。」

当自策励，修习生死所有过患。如七童女因缘论云：「见住世动摇，如水中月影，观欲如瞋蛇，盘身举头影。见此诸众生，苦火徧烧然，大王我等乐，出离往尸林。」依正世间，刹那不住灭坏无常，犹如水月为风所动。诸欲尘者利小害大，等同毒蛇身所现影。又见五趣，炽然三苦大火烧恼，由见是故厌舍三有，生如北方孩童之心，欣乐欲得出离解脱。北方孩童者，传说北方炒面稀贵，于日日中唯食蔓菁，孩童饥饿欲食炒面，向母索之，母无炒面给以生蔓菁，云我不要此，次给以干蔓菁亦云不要，次给以新煮者又云不要，更给以熟冷者亦云此亦不要，心不喜曰，此都是蔓菁云。如是我等，见闻忆念世间安乐，一切皆应作是念云，此是世间，此亦世间，此皆是苦，非可治疗，发呕吐心。如是思惟，昔从无始漂流生死，厌患出离及思今后仍当漂流，令实发生畏惧之心非唯空言。如亲友书云：「生死如是故当知，生于天人及地狱，鬼旁生处皆非妙，生是非一苦害器。」生生死中乃是一切损害根本，故当断除。此复要待灭除二因，谓烦恼业。此二之中，若无烦恼，纵有多业亦不受生。若有烦恼，纵无宿业率尔能集。故应摧坏烦恼，坏烦恼者，赖修圆满无谬之道。

第四抉择能趣解脱道性者。「共中士道修心的次第」，第四部分是「抉择能趣解脱道性」，就是说明如何趋入解脱道的条件与方法。

如室利胜逝友云：「沉溺三有流，苦海无边底，喜掉无厌畏，何物在我心。贫难求护坏，离及病老衰，入恒炽热火，觉乐宁非狂。」如室利胜逝友所说：「众生沉溺在三界的苦海当中，虽然众苦无边，却耽着其中，不知要厌离，也不知要怖畏生死。世间的一切，充满了众苦，贫穷的人难获财富，富贵的人，又苦于守护财富，不愿见到的怨家要常常碰面，亲爱难舍的人，却偏偏要分离，还有病老、衰等苦，就像恒常置身在大火当中，但是众生非但不觉得苦，反倒认为安乐，这不是很痴狂颠倒吗？」

又云：「噫，世具眼盲，虽现前常见，后仍不略思，汝心岂金刚。」当自策励，修习生死所有过患。又说：「唉！世间愚痴的众生，就好像瞎了眼的盲人一样，众苦虽然无时无刻地现在眼前，却什么也看不见，过后一点也不思惟，难道众生的心，真的像金刚一样的坚硬难调吗？」应当多方策励提醒自己，好好思惟修习生死所有的过患，以真实地生起出离心。

如七童女因缘论云：「见住世动摇，如水中月影，观欲如瞋蛇，盘身举头影。见此诸众生，苦火徧烧然，大王我等乐，出离往尸林。」如七童女因缘论中所说：「受生于三界当中，就好像水中的月影一般，是虚幻不实的。这个无常的生命，像是为风吹动，在水上摇晃不定的月影，每一刹那都在变幻、生灭。众生对五欲的贪着，也如同毒蛇一般地缠绕自身，无法自拔。见到三界的众生，如此被苦火燃烧，我们应当很欢喜的生起厌患、出离的心，到尸陀林（坟场）去修习解脱之道。」

依正世间，刹那不住灭坏无常，犹如水月为风所动。诸欲尘者利小害

大，等同毒蛇身所现影。又见五趣，炽然三苦大火烧恼，由见是故厌舍三有，生如北方孩童之心，欣乐欲得出离解脱。上面这段偈颂正是说明，众生的生命，在轮回的期间，就像水面的月影，为风所吹动时，没有刹那的停留，我们的生命，也在刹那不住的无常中灭坏。众生对五尘所生起的五欲之贪，看起来好像能满足眼前的小利益，但实际上却有很大的害处，就像毒蛇缠身般的如影随行。反观轮回中的五趣，常为苦苦、坏苦、行苦这三种苦所煎熬，就像置身于大火中，身心不断地引发热恼。由于观见以上种种轮回中的过失，应当发起猛烈厌舍三界的心，如同北方孩童一样，什么都不要，只欣乐于出离、解脱。

北方孩童者，传说北方炒面稀贵，于日日中唯食蔓菁，孩童饥饿欲食炒面，向母索之，母无炒面给以生蔓菁，云我不要此，次给以干蔓菁亦云不要，次给以新煮者又云不要，更给以熟冷者亦云此亦不要，心不喜曰，此都是蔓菁云。北方孩童的比喻是说，在北方炒面非常的稀少、珍贵，每天吃的只是蔓菁。有一天孩童肚子饿了，便向母亲要炒面吃，母亲没有炒面，就给他生蔓菁，孩童说我不要，接着再给他干的蔓菁，孩童也说不不要，母亲没办法就新煮了蔓菁给他，孩童还是说不不要，母亲再给他熟冷的蔓菁，孩童还是不要，然后很气愤地说：无论变换成何种形式，这些都还是蔓菁。

如是我等，见闻忆念世间安乐，一切皆应作是念云，此是世间，此亦世间，此皆是苦，非可治疗，发呕吐心。同样的，我们面对这一切世间的安乐，无论是看到的、听到的，还是心中所忆念的，都应当提醒自己，这是世间的安乐，那也是世间的安乐，只要是三界中的安乐，终究都是苦的，并没有真正的安乐，而这种苦，除了解脱三界外，是没有任何药方可以治疗的，所以应该对三界的苦发呕吐心。

如是思惟，昔从无始漂流生死，厌患出离及思今后仍当漂流，令实发生畏惧之心非唯空言。同时也应当进一步思惟，从无始以来，众生就在三界中漂流生死，若是不能因厌患而出离，今后仍然继续漂流在三界，受无量的大苦。因此，应当确实地发起畏惧的心，而不只是说说而已。

如亲友书云：「生死如是故当知，生于天人及地狱，鬼旁生处皆非妙，生是非一苦害器。」生生死中乃是一切损害根本，故当断除。如亲友书中所说：「无论是生在天中、人中，或者是地狱、饿鬼、畜生道中，都没有一处是好的，没有一处不是苦的。」所以，只要还在生死中，就是一切损害的根本，应当极力地断除。

此复要待灭除二因，谓烦恼业。此二之中，若无烦恼，纵有多业亦不受生。若有烦恼，纵无宿业率尔能集。故应摧坏烦恼，坏烦恼者，赖修圆满无谬之道。但是，应该如何断除生死呢？首先应当灭除使众生轮回生死的两种因，那就是烦恼和业。而这两者之中，如果没有烦恼，就算是过去造了许多业，也不会受生。若有烦恼，纵然没有旧业，也很快可以新造。所以，能不能断除生死，主要的关键在于还有没有烦恼。因此应当赶

快摧坏烦恼，而摧坏烦恼的方法，则有赖于修习圆满，没有错谬的解脱道。

此中分二：一、以何等身灭除生死，二、修何等道而为灭除。 今初

什么是正确无误的解脱道？又该如何趋入呢？在这之前，先要知道修习解脱道的条件，有了这个条件，再进一步谈解脱道的内容。因此，这里先介绍，应该具备什么「身」，才能修习解脱道，来灭除生死。

如亲友书云：「执邪倒见，及旁生，饿鬼，地狱，无佛教，及生边地蔑戾车，性为騃哑，长寿天。随于一中受生已，名为八无暇过失，离此诸过得闲暇，故当励力断生死。」是须于现得暇满时断除生死，生无暇中无断时故，如前已说。大瑜伽师云：「现是从畜分出之时。」博朵瓦云：「昔流尔久未能自还，今亦不能自然还灭，故须断除。断除时者，亦是现得暇满之时。」此复居家于修正法，有多留难及有众多罪恶过失，出家违此，断生死身出家为胜，是故智者应欣出家。若数思惟，在家过患出家功德，先已出家令意坚固，未出家者安立醒觉妙善习气。此中道理当略宣说，其居家者，富则守护劬劳为苦，贫则追求众苦艰辛，于无安乐愚执为乐，应当了知是恶业果。本生论云：「于同牢狱家，永莫思为乐，或富或贫乏，居家为大病。一因守烦恼，二追求艰辛，或富或贫乏，悉皆无安乐，于此愚欢喜，即恶果成熟。」是故执持众多资具，求无喜足非出家事，若不尔者居家无别。又居家者与法相违，故居家中难修正法。即前论云：「若作居家业，不能不妄语，于他作罪者，不能不治罚。行法失家业，顾家法岂成，法业极寂静，家事猛暴成，故有违法过，自爱谁住家。」又云：「懦弱痴蛇窟，坏寂静喜乐，家多猛苦依，如窟谁能住。」应数思惟，如是等类在家过患，发愿出家。

如亲友书云：「执邪倒见，及旁生，饿鬼，地狱，无佛教，及生边地蔑戾车，性为騃哑，长寿天。随于一中受生已，名为八无暇过失，离此诸过得闲暇，故当励力断生死。」是须于现得暇满时断除生死，生无暇中无断时故，如前已说。如亲友书中说：「执邪倒见、旁生、饿鬼、地狱、无佛教、生边地、性愚痴诸根不具、以及长寿天，只要在以上其中的一个地方受生，就有无闲暇修行的过失。离开了这八种过失，才得有闲暇修习解脱道，所以应当尽力地来断除生死。」这段话的意思，是强调必须趁现在得暇满人身时，精勤地修习解脱道，若是生在八无暇当中，是没有断除生死的机会。（有关暇满人身的内容，在前面已经详细地介绍过，请参阅「道前基础」的部分。）

大瑜伽师云：「现是从畜分出之时。」大瑜伽师说：「现在是应该从畜生中分开来的时候了。」我们和畜生最大的分别，就是可以修习解脱道，如果不想求出离生死，只是为了生活的享乐，而把这暇满的人身空过，那和畜

生又有什么差别？所以应该是和畜生分别开来的时候了。

博朵瓦云：「昔流尔久未能自还，今亦不能自然还灭，故须断除。断除时者，亦是现得暇满之时。」博朵瓦说：「过去在轮回中流转这么久，不能解脱生死，今后它也不会自然的解脱，所以必须自己来断除，而断除生死最好的时机，就是现在得暇满人身的时候。」

此复居家于修正法，有多留难及有众多罪恶过失，出家违此，断生死身出家为胜，是故智者应欣出家。虽得暇满的人身，若是在家修行，有许多的障碍和造恶业的过失，出家修行，则能避免这些障碍和过失，所以修习解脱道，又以出家身为最殊胜，有智慧的修行人，应当欣喜出家。

若数思惟，在家过患出家功德，先已出家令意坚固，未出家者安立醒觉妙善习气。如果能经常思惟在家修行的过患，以及出家修行的功德，就能使已经出家的学人，意志更加坚定，至于还没有出家的学人，也可以先种下出家的善妙习气。

此中道理当略宣说，其居家者，富则守护劬劳为苦，贫则追求众苦艰辛，于无安乐愚执为乐，应当了知是恶业果。为什么说在家修行，有许多障碍和过失呢？这其中的道理，大概地介绍一下。因为在家必须为世间的一切忙碌，富有的人辛勤地守护财物，害怕失去，因此很苦；贫穷的人又艰辛地追求财物，处心积虑希望能获得，所以也很苦，明明世间没有安乐可言，却愚痴颠倒的执有安乐，应当知道这些世间所呈现的种种安乐，都是过去恶业成熟的果报。如生为父子、夫妇等关系而心生欢喜，殊不知这是过去业力所成的果报。

本生论云：「于同牢狱家，永莫思为乐，或富或贫乏，居家为大病。一因守烦恼，二追求艰辛，或富或贫乏，悉皆无安乐，于此愚欢喜，即恶果成熟。」本生论中说：「在家就如同处在牢狱中，不要认为有安乐可言，不论富有或贫穷，在家都是大过患。富贵者为了守护财物，因此烦恼炽盛；贫穷者为求衣食，忙碌艰辛。不管是富有或者贫乏，都没有真实的安乐可言。可是愚痴的众生，却欢喜的置身于牢狱之中，丝毫不生厌离之心，不知这些暂时的安乐，都是过去恶业成熟所呈现的果报。」

是故执持众多资具，求无喜足非出家事，若不尔者居家无别。由此可见，执着、守护众多的财富，永远不知道满足，是在家人的事。若是出家还精劝地守护着财富，那和在家中又有什么差别？

又居家者与法相违，故居家中难修正法。即前论云：「若作居家业，不能不妄语，于他作罪者，不能不治罚。行法失家业，顾家法岂成，法业极寂静，家事猛暴成，故有违法过，自爱谁住家。」另外，在家所做的事，大多和佛法相违，这也是很难修习正法的原因。就如前论中所说：「譬如在家从事各种行业，有时不能不说妄语，每当别人犯罪时，也不能不去处罚。若是行佛法就违背了世间法，如果顾及世间法，又往往违背了佛法，在这种经常矛盾、冲突的情况下，又如何成就佛法？佛法讲求的是寂静，世间

法则又往往猛烈暴恶，在家就是有这些违背佛法的地方，谁又喜欢在家呢？」

又云：「僇慢痴蛇窟，坏寂静喜乐，家多猛苦依，如窟谁能住。」应数思惟，如是等类在家过患，发愿出家。又说：「僇慢、愚痴等烦恼，如同蛇窟里的毒蛇，能破坏一切的寂静喜乐。在家就像置身于蛇窟一样，使我们经常发生猛烈的大苦。」所以应当经常思惟，这些在家的过患，而发愿出家。

复应愿以粗劣衣钵乞活知足，于远离处净自烦恼，为他供处，如七童女因缘论云：「愿剃除发已，守持粪扫衣，乐住阿兰若，何时能如是。目视轭木许，手执瓦钵器，何时无讥毁，于家家行乞。何时能不贪，利养及恭敬，净烦恼刺泥，为村供施处。」又应希愿，用草为座，卧无覆处霜露湿衣，以粗饮食而能知足，及于树下柔软草上，以法喜乐存活寝卧。「何时从草起，着衣霜湿重，以粗恶饮食，于身无贪着。何时我能卧，树下柔软草，如诸鸚鵡绿，受现法喜乐。」房上降雪，博朵瓦云：「昨晚似于七童女因缘所说，心很欢喜，除欲如是修学而无所余。」又应希愿，住药草地流水边岸，思惟水浪起灭无常，与自身命二者相同，以妙观慧灭除我执，三有根本能生一切恶见之因，背弃三有所有欢乐，数数思惟依正世间如幻化等。「何时住水岸，药草满地中，数观浪起灭，同诸命世间。破萨迦耶见，一切恶见母，何时我不乐，三有诸受用。何时我通达，动不动世间，等同梦阳焰，幻云寻香城。」此等一切皆是希愿，作出家身，作此诸事。伽喀巴云：「若能以大仙行，住苦行山间，始为文父真养子」。霞惹瓦亦云：「于诸在家事忙匆时，应披妙衣往赴其所，令彼念云出家安乐，则种未来出家习气。」勇猛长者请问经亦云：「我于何时能得出离苦处家庭，如是而行，何时能得，作僧羯摩，长净羯摩，解制羯摩，住和敬业，彼当如是爱出家心。」此说在家菩萨应如是愿。此之主要为慕近圆，庄严经论云：「当知出家品，具无量功德，由是胜勤戒，在家之菩萨。」如是非但修行解脱，脱离生死叹出家身，即由波罗蜜多及密咒乘修学种智，亦叹出家身最第一。出家律仪，即三律仪中别解脱律仪，故当敬重圣教根本别解脱戒。

复应愿以粗劣衣钵乞活知足，于远离处净自烦恼，为他供处，出家后，只希望以粗劣的衣食来过生活，少欲知足，远离愤闹之处，居住在安静的地方，一心一意断除自己的烦恼，用接受他人供养的方式，过着行乞般的生活。

如七童女因缘论云：「愿剃除发已，守持粪扫衣，乐住阿兰若，何时能如是。目视轭木许，手执瓦钵器，何时无讥毁，于家家行乞。何时能不贪，利养及恭敬，净烦恼刺泥，为村供施处。」如七童女因缘论中所说：「我什么时候才能剃发出家，遵守头陀的十二行？穿着粪扫衣，安乐地住在阿兰若处，一心一意地修定持戒，无论行、住、坐、卧，目光只看分寸之间的

范围。为了去除四种邪命的讥毁，到了吃饭的时间，便手拿着钵，到村庄里挨家挨户的行乞。我什么时候才能做到不贪图利养和恭敬，不再为衣、食、住的需要而忙碌，过着少欲知足的生活，整日只忙着清净自己烦恼的染污，精进修行，真正成为村民供养、布施、种福田的地方。」

十二头陀行，是当时印度出家人，在食、住、衣三方面，所过的生活方式。（头陀，是抖擞的意思，抖擞尘劳烦恼。）

食头陀分为五种：

一、乞食——乞，是外乞饮食以资养生命，内乞法食以资养慧命。在行乞的时候，必须依照次第，挨家挨户的乞食，不能分贫富贵贱而有所差别。这样乞求他人饮食的乞食方式，不但能折伏我慢，也能远离四种邪命的生活方式，更能给众生有布施、种福田的机会。因为既然出家，就应该以弘法为家务，利生为事业，不再以四种邪命生活，为衣食而忙碌、奔波。什么是四种邪命呢？一是下口食。如种田耕地，因为是口向下而谋生活，所以称为下口邪命食。二是仰口食。如仰观星宿，以天文历算等来谋取生活，说何日何时，会刮大风，下大雨这一类的话，哄骗世人。三是维口食。是想尽办法来维持生计，或者广交富豪，或者游走四方，到处谋食。四是方口食。如卜卦算命、医药看相等，都称为方口食。

二、常乞食——因为南赡部洲的众生，勇猛心易发，恒恒心难持，若是今天乞食，明天又不乞食，这样忙于生计，又如何与道相应，所以必须常行乞食。

三、一坐食——是每天只吃一餐。

四、节量食——由于饱食容易增长欲念，减食则容易启发智慧，所以头陀行节量食，就是原本一天四餐的，减为一天三餐或两餐。

五、午后不饮浆——就是过了中午以后，不但不吃米面等食物，连一切的豆浆类也都不能饮

住头陀也分为五种：

一、常坐不卧——整日结跏趺坐，不着外尘，但观自心。

二、树下坐——大树之下，荫凉爽人，在此静坐，甚为得益。

三、露地坐——夜深人静时，于露天底下静坐，可谓月明星稀，心旷神怡，正好用功。

四、冢间坐——于坟冢之间，死人处所，可以修习无常观，思惟他人既死，我又怎能不死？

五、阿兰若处——清静之处。所谓水边林下，山岩石窟，独自用功，远离一切尘劳烦恼。一般的阿兰若处，离开村庄聚落，大约是三、四里，至十里二十里不定，这样鸡鸣狗吠之声不能到达，托钵时行程又不会太远，以致耗费时日。

衣头陀分为二种：

一、粪扫衣——是捡一些别人丢弃污秽的布，用水清洗、晒干，重复

七次，然后缝制而成。

二、三衣——五衣、七衣、大衣三类。五衣，是平常所穿着的衣服，一长一短共有五条。七衣，是诵经礼拜作佛事时所穿着的衣服，二长一短，共有七条。大衣，就是僧伽黎，俗称祖衣，是登坐说法时所穿着的衣服，四长一短，共有二十五条。

又应希愿，用草为座，卧无覆处霜露湿衣，以粗饮食而能知足，及于树下柔软草上，以法喜乐存活寝卧。也希望自己能专心修禅定，铺些吉祥草作座垫，晚上露天而卧，睡在没有任何覆盖的地方，让霜露弄湿我的衣服。吃的虽是一些粗糙的食物，却能少欲知足。这样在大树下静坐，躺卧在柔软的草地上，以法的喜乐滋养我的生命。

「何时从草起，着衣霜湿重，以粗恶饮食，于身无贪着。何时我能卧，树下柔软草，如诸鸚鵡绿，受现法喜乐。」就像七童女因缘论中所说的：「什么时候我能露天睡在旷野中，早晨从草地上起来时，身上的衣服都被霜露打湿了。吃一些粗糙的饮食，对四大假合之身，没有丝毫的贪着。什么时候我能躺卧在柔软、翠绿的草地上，享受现法的喜乐。」

房上降雪，博朵瓦云：「昨晚似于七童女因缘所说，心很欢喜，除欲如是修学而无所余。」昨晚房上降雪，第二天凌晨博朵瓦说：「昨天晚上房上降雪，想到七童女因缘论中所说的内容，心中充满了法喜，除了希望依照论中所说的去修学外，没有其它更重要的事了。」

又应希愿住药草地流水边岸，思惟水浪起灭无常，与自身命二者相同，以妙观慧灭除我执，三有根本能生一切恶见之因，背弃三有所有欢乐，数数思惟依正世间如幻化等。也希望自己能坐在水边的药草地上，望着水波的起灭，思惟无常的道理，观察自己的身体和整个生命现象，就如同水浪一样，是刹那生灭的，并没有一个「我」的存在。如此修习妙观察慧，以去除「我执」——这个轮回三界的根本，能生一切恶见的主因。希望能够藉由修习无常想，而抛弃所有三界中的欢乐，经常思惟不论是正报、还是依报所构成的世界，都是如梦如幻，虚妄不实的。

「何时住水岸，药草满地中，数观浪起灭，同诸命世间。破萨迦耶见，一切恶见母，何时我不乐，三有诸受用。何时我通达，动不动世间，等同梦阳焰，幻云寻香城。」就如同七童女因缘论中所说的：「我什么时候能够坐在水岸边、长满了药草的草地上，不断地观察水浪的起灭，体会生命和世间的一切，等同水浪一般的生灭无常。我什么时候才能因此悟出『无我』的道理，破除『我执』——这个产生一切恶见的根本，而不再乐于追求三界中所有的享乐。我什么时候才能通达一切的有情世间和器世间，都如同梦境、阳焰、幻云、海市蜃楼一般的不实。」

此等一切皆是希愿，作出家身，作此诸事。以上所说的内容，都是希望发愿出家后，所能做的事情。

伽喀巴云：「若能以大仙行，住苦行山间，始为文父真养子。」伽喀巴

说：「如果能够以释迦牟尼佛的修行为榜样，住在山间修种种的苦行，才是释迦文佛真正的佛子。」

霞惹瓦亦云：「于诸在家事忙匆时，应披妙衣往赴其所，令彼念云出家安乐，则种未来出家习气。」霞惹瓦也说：「若是在家众正为谋衣食辛勤忙碌时，就应该披上袈裟前往他的住所，使他能忆念起出家身的种种安乐，同时也为他种下未来能欣乐出家的善妙习气。」

勇猛长者请问经亦云：「我于何时能得出离苦处家庭，如是而行，何时能得，作僧羯摩，长净羯摩，解制羯摩，住和敬业，彼当如是爱出家心。」此说在家菩萨应如是愿。勇猛长者请问经中也说：「我什么时候能够真正出离充满各种痛苦的在家生活，而过着出家清净、安乐的日子。我什么时候才能受出家戒，完成出家的种种事业。如长时间的清净持戒，若有犯戒时，也能如法的忏悔净除。除了严格地持守一切出家的制度之外，在僧团当中，也能尽力地做到六和敬（事和共住、口和无诤、意和同事、戒和同修、见和同解、利和同均），成为一个和合的僧团。应当以这样的戒行来爱护出家的心。」这段话的意思是说，在家菩萨，应当这样来发愿出家。（羯摩，译作「作业」或「办事」。如作受戒或忏悔等事业，称为「作业」；由此作业诸法事便可以成办，所以称为「办事」。）

此之主要为慕近圆，庄严经论云：「当知出家品，具无量功德，由是胜勤戒，在家之菩萨。」这样发愿出家主要的目的，是因为出家之身，离解脱道更近，而且容易圆满一切功德。如庄严经论中所说：「应当知道出家一切的修行都具有无量的功德，这是任何精勤持戒的在家菩萨所不及的。」

如是非但修行解脱，脱离生死叹出家身，即由波罗蜜多及密咒乘修学种智，亦叹出家身最第一。出家律仪，即三律仪中别解脱律仪，故当敬重圣教根本别解脱戒。而且，不但是修习解脱道的小乘，以出家身最为殊胜；就是修习显教和密教的大乘，也同样赞叹出家身为第一。主要的原因是，出家戒属于三种戒律中的别解脱戒，而别解脱戒是一切戒律的基础，也是所有佛法的根本。（三种戒律，是律仪戒、摄善法戒、以及饶益有情戒。律仪戒又称为七众别解脱戒，是一切戒律的基础。这是因为当小乘戒完全清净时，大乘戒才可能圆满持守。而整个佛法的内涵，又以戒、定、慧三学为主，勤守戒律才能得禅定，由禅定才能生出智慧，达到最后的解脱，所以戒律是一切佛法的根本。）

第二修何等道而为灭除者。如亲友书云：「或头或衣忽然火，尚应舍弃灭火行，而当励求无后有，因无余事胜于此。应以戒慧静虑证，寂调无垢涅槃位，不老不死无穷尽，离地水火风日月。」应学宝贵三学之道，其中三学，数定有三。初看待调心次第数决定者，谓散乱心者令不散乱，是须戒学，心未定者为令得定，谓三摩地或名心学，心未解脱为令解脱，是谓慧学，由此三学，诸瑜伽师一切所作，皆得究竟。看待得果数决定者，谓不毁戒

果，是为欲界二种善趣，毁犯之果是诸恶趣，心学之果，谓得上界二种善趣，慧学之果即是解脱。总其所生，谓增上生及决定胜，初有上下二界善趣，故能生法亦有二种，此二即是本地分说。又诸先觉，待所断惑亦许三种，谓破坏烦恼，伏其现行，尽断种子，故有三学。次第决定者，本地分中引梵问经显此义云：「初善住根本，次乐心寂静，后圣见恶见，相应不相应。」此中尸罗是为根本，余二学处从此生故，次依尸罗能得第二心乐静定，心得定者见如实故，能得第三成就圣见，远离恶见。三学自性者，如梵问经云：「应圆满六支，四乐住成就，于四各四行，智慧常清净。」此中戒学，圆满六支，具净尸罗，守护别解脱律仪，此二显示解脱出离尸罗清净。轨则所行，俱圆满者，此二显示无所讥毁，尸罗清净。于诸小罪见大怖畏者，显无穿缺尸罗清净。受学学处者，显无颠倒尸罗清净。四心住者，谓四静虑，此于现法安乐住故，名乐成就，是为心学。四谓四谛，各四行者，谓苦中无常苦空无我，集中因集生缘，灭中灭静妙离，道中道如行出，达此十六有十六相，是为慧学。若导寻常中士道者，此应广释于三学中引导之理，然非如是，故修止观心慧二学，于上士时兹当广释，今不繁述。

第二修何等道而为灭除者。上介绍的是，要趣入解脱道，必须依暇满的人身，而暇满的人身当中，又以出家身为最殊胜。接下来说明应该修习何道，才能解脱轮回。

如亲友书云：「或头或衣忽然火，尚应弃舍灭火行，而当励求无后有，因无余事胜于此。应以戒慧静虑证，寂调无垢涅盘位，不老不死无穷尽，离地水火风日月。」应学宝贵三学之道，如亲友书中所说：「就像头发、衣服忽然着火，最重要的事情，应当是赶紧抛下一切来灭火，而且尽力防止以后不再着火。同样的，三界如火宅，我们若是想急于逃离，就应该修习戒、定、慧三学，以证得寂静、调伏、清净的涅盘位。这样才能永离轮回，没有老死，不受地、水、火、风四大的束缚，不在须弥山、日、月光所照耀的范围内。」因此，若想趣入解脱道，就应该修学宝贵的三学。

其中三学，数定有三。为什么三学的内容如此宝贵呢？因为无论是调心、证果、还是断惑，都必须依止三学才能圆满，下面就这三项的内容，做进一步的说明。

初看待调心次第数决定者，谓散乱心者令不散乱，是须戒学，心未定者为令得定，谓三摩地或名心学，心未解脱为令解脱，是谓慧学，由此三学，诸瑜伽师一切所作，皆得究竟。第一项，是以调心的次第来说明必须学习三学的重要性。首先，散乱的心，要如何使它不散乱，就必须学习戒学；进一步，如何制服障碍我们得定的昏沉、掉举的心，则必须学习定学；最后，只有慧学能够除灭烦恼、习气的缠缚，使我们达到究竟的解脱。所以，戒、定、慧三学，是一切瑜伽师获得解脱道，所修行的全部内容。

看待得果数决定者，谓不毁戒果，是为欲界二种善趣，毁犯之果是诸

恶趣，心学之果，谓得上界二种善趣，慧学之果即是解脱。总其所生，谓增上生及决定胜，初有上下二界善趣，故能生法亦有二种，此二即是本地分说。第二项，以证果的内容来说，也一定要修习三学。首先，戒学所得的果报，是生为欲界的人、天。若是毁犯戒律，就会堕三恶道。其次，定学所得的果报，是生在色界以及无色界天。最后，慧学所得的果报，就是究竟的解脱。总括来说，三学所生的果，有增上生果、以及决定胜果两类。增上生果，是上界（色界、无色界）、以及下界（欲界）的善趣。因此能生两界善趣的因有两种：就是生欲界的人、天善趣所须要的戒学；而生色界、无色界天善趣所须要的定学。决定胜果也分为两类：就是声闻、缘觉所证的暂时涅槃；和佛所证的无上涅槃。这两类的涅槃，都须要慧学。以上有关证果与三学的内容，是本地分中所说。

又诸先觉，待所断惑亦许三种，谓破坏烦恼，伏其现行，尽断种子，故有三学。第三项，以断惑的内容来说，也必须修习三学。历代祖师、先觉都教导我们，若是要破坏烦恼，必须学习戒学；如果想伏住烦恼的现行，则须要学习定学；倘若想断尽烦恼的种子，就须要学习慧学了。所以，以伏、断烦恼的内容来说，都必须修习三学。

次第决定者，本地分中引梵问经显此义云：「初善住根本，次乐心寂静，后圣见恶见，相应不相应。」此中尸罗是为根本，余二学处从此生故，次依尸罗能得第二心乐静定，心得定者见如实故，能得第三成就圣见，远离恶见。至于三学的学习也有一定的次第。在本地分中，就曾引梵问经来显示这个道理：「最初先依止戒学，使心能安住在一切善法中；当心能安住在一切善法之后，就能因安乐而得寂静，成就定学；心得定之后，才能生出智慧而成就慧学。有了智慧就能分辨是正见、还是恶见；是佛法、还是非法。」以上是学习三学的次第。而三学当中，又以戒学为根本。这是因为其它的二学，都是依于戒学才产生的。譬如说，有了戒学以后，心才能得到安乐和宁静，因而成就定学。心在得定之后，才能如实地了知一切，而成就慧学，从此具足正知见，远离恶见。

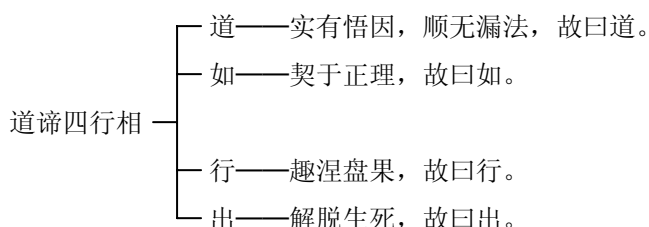
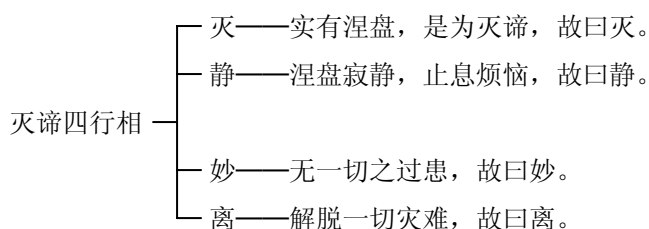
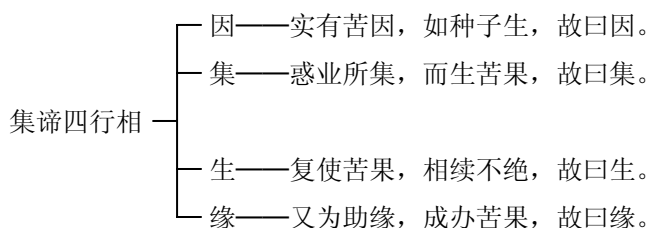
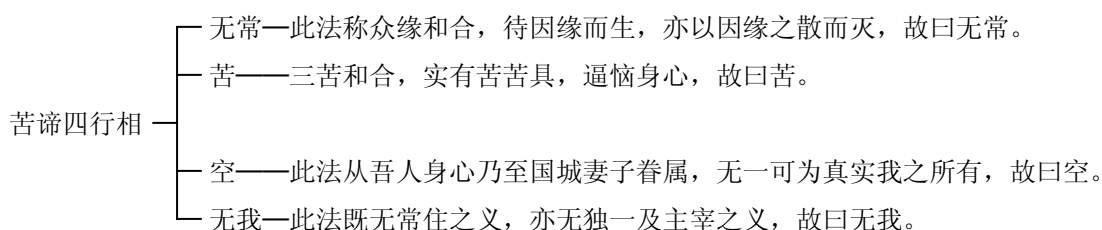
三学自性者，如梵问经云：「应圆满六支，四乐住成就，于四各四行，智慧常清净。」关于三学的内容，梵问经中也有说明：「应该圆满具足戒学的六支，成就定学的四禅定，以及了解慧学四谛十六行相的内容，如此才能获得清净的智慧。」

此中戒学，圆满六支，具净尸罗，守护别解脱律仪，此二显示解脱出离尸罗清净。轨则所行，俱圆满者，此二显示无所讥毁，尸罗清净。于诸小罪见大怖畏者，显无穿缺尸罗清净。受学学处者，显无颠倒尸罗清净。所谓圆满具足戒学六支，是指①能安住在净戒当中。②能守护戒。（这两支是获得出离、解脱的基本条件。）③戒律的轨则能圆满。④所行戒能圆满。（这两支是说明一切戒律的内容和行持。只有在二者圆满之后，才不会有被他人讥毁的地方。）⑤再小的罪恶也能生起大怖畏的心。（这一支能防止

戒律的缺漏。)⑥受学所有戒律的学处。(做到这一支,才能真正依正知见,而不颠倒地持戒。)

四心住者,谓四静虑,此于现法安乐住故,名乐成就,是为心学。成就定学的四禅定,是指修习色界的初、二、三、四禅的内容。如果能够证得四种禅定,在现世中就能得到身心的安乐,这种定学称为「乐住成就」。(因为已经降伏烦恼,所以身心安乐自在。)

四谓四谛,各四行者,谓苦中无常苦空无我,集中因集生缘,灭中灭静妙离,道中道如行出,达此十六有十六相,是为慧学。若是进一步通达四谛十六行相,就可以成就慧学。什么是四谛十六行相的内容呢?特附图表说明于下:



若导寻常中士道者,此应广释于三学中引导之理,然非如是,故修止观心慧二学,于上士时兹当广释,今不繁述。如果只是为了引导一般的中士道,就应该详细来解释三学的内容,才知道如何证得解脱果。但是,由

于本论不仅仅为中士道而说，更希望进一步引导学人走向上士道，以成就最究竟的佛果，因此这里只先强调戒学的重要性。至于定、慧二学，等到上士道介绍奢摩他（修止）、和毘钵舍那（修观）时，再详细的说明，这里就不加阐述了。

当略宣说学戒之理。此中最初当数思惟尸罗胜利，令其至心增长欢喜，如大涅槃经云：「戒是一切善法之梯，戒是根本，犹如地是树等根本，戒是一切善法前导，如大商主是为一切商人前导，戒是一切法幢如帝释幢，戒毕竟断一切罪恶及恶趣道，戒如药树治疗一切罪恶病故，戒是险恶三有道粮，戒是甲剑能摧烦恼诸怨敌故，戒是明咒能除烦恼诸毒蛇故，戒是桥梁度罪河故。」龙猛菩萨亦云：「戒是一切德依处，如动不动依于地。」妙臂请问经云：「一切稼穡依于地，无诸灾患而生长，如是依戒胜白法，悲水浇灌而生长。」应如思惟。若受不护过患极重，如苾刍珍爱经云：「或有戒为乐，或有戒为苦，具戒则安乐，毁戒则成苦。」此说受学通于胜利过患二品，是故亦应善思过患，敬重学处。

当略宣说学戒之理。首先略说为什么要学戒的理由。

此中最初当数思惟尸罗胜利，令其至心增长欢喜。如果在学戒之初，就经常不断地思惟守戒的好处，便能生起至诚欢喜持戒的心。

如大涅槃经云：「戒是一切善法之梯，戒是根本，犹如地是树等根本，戒是一切善法前导，如大商主是为一切商人前导，戒是一切法幢如帝释幢，戒毕竟断一切罪恶及恶趣道，戒如药树治疗一切罪恶病故，戒是险恶三有道粮，戒是甲剑能摧烦恼诸怨敌故，戒是明咒能除烦恼诸毒蛇故，戒是桥梁度罪河故。」守戒有什么好处呢？正如大涅槃经中所说：「戒律是一切善法的阶梯、一切善法的根本，就像大地是一切树木的根本；戒律是一切善法的前导，有如大商主是一切商人的前导；戒律是一切法幢，就像帝释天的法幢；（帝释天每每一张开幢，诸天就欢喜。这里表示善持戒的人将使天众增加，便能帮助战胜修罗，因此欢喜。）戒律能毕竟断除一切罪恶、恶趣；戒律有如药树，有效地治疗一切罪恶病，戒律是置身险恶三界中最殊胜的道粮；戒律是盔甲利剑，能摧破烦恼怨敌；戒律是大明咒、灭除贪瞋痴等三毒烦恼；戒律是能度一切罪恶河的桥梁。」

龙猛菩萨亦云：「戒是一切德依处，如动不动依于地。」龙树菩萨也说：「戒律是一切功德的所依处，就像有情世间、器世间，都必须依止大地一样。」

妙臂请问经云：「一切稼穡依于地，无诸灾患而生长，如是依戒胜白法，悲水浇灌而生长。」妙臂请问经中也说：「一切庄稼必须依于大地，再加上没有天灾、病虫害等侵袭，才能逐渐生长；同样的，一切的善法必须依于戒律，再加上大悲水的灌溉，所有功德才能增长。」

应如思惟。若受不护过患极重，如苾刍珍爱经云：「或有戒为乐，或有戒为苦，具戒则安乐，毁戒则成苦。」此说受学通于胜利过患二品，是故亦应善思过患，敬重学处。以上所说，是戒律的重要、和持戒殊胜的利益，应当多多思惟。若是受戒而不护戒，过患就会非常严重，如比丘珍爱经中所说：「有的修行人因为戒律得安乐，有的却因为戒律得苦恼，这其中的差别，在于能勤于护戒的得安乐，毁坏戒律的就只得苦恼了。」所以，受持戒律通利益和过患两者，完全看你如何守护它了。为了能得身心安乐，为了能进一步由戒而生定慧，就应该善加思惟毁戒的过患，敬重所有戒律的内容，小心护戒。

如何修学之理者。四犯因中，无知对治者，谓当听闻，了知学处。放逸对治者，谓于取舍所缘行相，不忘忆念及以正知，率尔率尔观察三门了知转趣，若善若恶，依自或法增上力故，羞耻作恶是为知惭，恐他讥毁羞耻为愧，及由怖畏恶行异熟，怀恐惧等，当如是学。不敬对治者，谓于大师师所制立，同梵行所，应修恭敬。烦恼炽盛对治者，应观自心，何烦恼盛，励修对治。若不如是策励修学，思违越此，许其罪轻微，于诸佛制放纵而转，当获纯苦。如分别阿笈摩云：「若于大师大悲教，起轻微心少违犯，由是而获苦增上，折篙失坏庵没林。现或有于王重禁，违越而未受治罚，非理若违能仁教，如医钵龙堕旁生。」故应励力，莫为罪染。

如何修学之理者。但是，该如何小心护戒呢？要做到小心护戒之前，必须先知道为什么会犯戒的原因，以及对治这些原因的方法，才能真正做到清净持戒。

四犯因中，无知对治者，谓当听闻，了知学处。犯戒的第一个原因是无知。因为对于戒律的内容，完全不知道，所以犯了戒也无从检查。如何来对治因为无知而犯戒的过失？就是听闻所有戒律的内容，知道如何检查以及防范。

放逸对治者，谓于取舍所缘行相，不忘忆念及以正知，率尔率尔观察三门了知转趣，若善若恶，依自或法增上力故，羞耻作恶是为知惭，恐他讥毁羞耻为愧，及由怖畏恶行异熟，怀恐惧等，当如是学。犯戒的第二个原因是放逸。由于失念、不正知，所以放逸身、口、意三门，因而犯戒。若要对治因为放逸而犯戒的过失，就必须依照所有戒律的内容，知所取舍、忆念不失，再加上随时用正知力观察身、口、意三门，是随善法转，还是随恶法转。如果知道心随恶法转，就要及时遏止。以自觉羞耻的惭心（依自力）、或者怕遭他人讥毁的愧心（依他力）、以及怖畏恶行将会招致恶果，而心怀恐惧等佛法的内容（依法力），使自己不作恶业，若是这样来修学，就能不因放逸而犯戒。

不敬对治者，谓于大师师所制立，同梵行所，应修恭敬。犯戒的第三

个原因是不恭敬。因为轻视戒律，所以心不恭敬而破戒。想要对治因为不敬而犯戒的过失，首先应当思惟佛陀难遇，佛法难闻，如今还能听闻佛法，就该懂得珍惜。佛在涅槃之前，曾经教导我们要「以戒为师」。因此，恭敬戒律，就等于是恭敬佛身，轻视戒律，就如同是轻视佛身。所以，应该如何对治不敬，就是对于佛以及佛所制定的戒律，还有能清净持戒的僧众，都生起敬重的心。

烦恼炽盛对治者，应观自心，何烦恼盛，励修对治。犯戒的第四个原因是烦恼炽盛。因为心总是随着烦恼转，无法调伏，所以破戒。若要对治由于烦恼炽盛而犯戒的过失，应该先观察自心，属那一种烦恼最强，接着勤修对治的法门来减轻它。如贪心强，便修不净观来对治等等。

若不如是策励修学，思违越此，许其罪轻微，于诸佛制放纵而转，当获纯苦。如果不依照前面所说，先找出犯戒的原因，再进一步策励自己勤修对治的话，是无法圆满戒律的。若是自认为偶而违反一些小过错，罪业非常轻微，心中不必太在意，因而轻视戒律，放纵自己的身心，随着烦恼造业的话，将来就只有纯苦的果报了。

如分别阿笈摩云：「若于大师大悲教，起轻微心少违犯，由是而获苦增上，折篱失坏庵没林。现或有于王重禁，违越而未受治罚，非理若违能仁教，如医钵龙堕旁生。」故应励力，莫为罪染。如分别阿笈摩中说：「如果对于佛陀依大悲心流露所宣说的法教，起轻微的不敬，或稍有违犯，将来都会引生大苦，就如同比丘堕生龙中的因缘故事一样。在过去迦叶佛的时候，有一位比丘，因为门前有一棵庵摩罗树妨碍出入，就将树枝折断。虽然这个举动，在比丘戒律中，只是轻微的遮戒，但是死后却堕在畜生道中为医钵龙王，头上生出夜拉树，每每遇到刮风的时候，树枝就会随风摇摆，非常痛苦。在世间违反法律的时候，也许还有机会得到赦免不必受到刑罚。但是，一旦违犯佛所制定的戒律造下恶业时，就无法不遭受果报，就像比丘堕龙身的例子一样。」所以，应该尽力地防止犯戒，即使再微小的恶业，也因心生大怖畏而不造；万一有所违犯时，也能依照佛所说的忏罪方法，如法的忏除清净。

假设已染，莫不思虑而便弃舍，当如佛说还出罪犯，励力悔除。梵问经云：「于彼学寻求，及勤修彼行，终不应弃舍，命难亦无亏，常住正行中，随毘奈耶转。」成就真实尸罗经云：「诸苾刍宁可离命而死，非可毁坏尸罗。何以故，离命而死，唯令此生寿量穷尽。毁坏尸罗，乃至百俱胝生，常离种姓，永失安乐，当受堕落。」此具因说，故当舍命而善守护。若不能尔，则应审思，我剃须发披坏色衣，空无所义。如三摩地王经云：「于佛圣教出家已，仍极现行诸恶业，于财谷起坚实想，贪诸乘具及象车。诸不殷重持学处，此等何故而薙头。」若欲逃出有为生死，趣解脱城，坏戒足者，非仅不能实行，反当流转生死，众苦逼恼，并及譬喻如三摩地王经云：「若人为

诸盗贼逼，欲活命故而逃避，如其人足不能行，仍为贼执而摧坏。如是愚人毁净戒，而欲脱离诸有为，由戒坏故不能逃，为老病死所摧坏。」故此经又云：「为着居家服，我所说学处，尔时诸苾刍，亦无此学处。」为近事说五种学处圆满守护，苾刍亦无。若于此时精修学处，其果犹大故应励策。即此经云：「若经俱胝恒沙劫，净心以诸妙饮食，伞盖幢幡及灯鬘，承事百亿俱胝佛。若于正法极失坏，善逝圣教将灭时，昼夜能行一学处，其福胜前俱胝倍。」

假设已染，莫不思虑而便弃舍，当如佛说还出罪犯，励力悔除。假使有所违犯，不要把它弃置一旁不去想它，应当赶紧按照佛所说的还净方法，尽力地悔除。

梵问经云：「于彼学寻求，及勤修彼行，终不应弃舍，命难亦无亏，常住正行中，随毘奈耶转。」梵问经中说：「对于戒律的内容，应该勤加听闻、思惟、修习，做到任何时间都不弃舍，即使是遇到命难的时候，也宁愿牺牲性命，而不使戒律有任何的亏损，身心时常安住在正行当中，随着戒律而转。」

成就真实尸罗经云：「诸苾刍宁可离命而死，非可毁坏尸罗。何以故，离命而死，唯令此生寿量穷尽。毁坏尸罗，乃至百俱胝生，常离种姓，永失安乐，当受堕落。」此具因说，故当舍命而善守护。成就真实尸罗经中说：「诸比丘宁可牺牲性命，也不毁坏戒律。这究竟是什么原因呢？因为舍弃生命，只是这一生的寿命结束；但是毁坏戒律，却使百俱胝生，都常远离佛法，永远失去安乐，恒常堕在恶道当中。」这段话是说明为什么必须精勤护戒的原因。在知道了护戒的重要性之后，理当做到宁可舍弃生命，也要护戒不失。

若不能尔，则应审思，我剃须发披坏色衣，空无所义。如三摩地王经云：「于佛圣教出家已，仍极现行诸恶业，于财谷起坚实想，贪诸乘具及象车。诸不殷重持学处，此等何故而薙头。」如果还不能做到舍命护戒、就当好好思惟、反省自己。既然已经剃发出家，穿上这身坏色衣，就当严持戒律，若是不能护持戒律，那出家又有什么意义呢？正如三摩地王经中所说：「在佛的圣教中出家以后，还依然行种种的恶业，把有如空谷般不实的财物，当作实有的来执着，又贪着衣、食、住、行等资生的用具，像这样不注重戒律、又经常违犯，当初又何必出家呢？」

若欲逃出有为生死，趣解脱城，坏戒足者，非仅不能实行，反当流转生死，众苦逼恼，并及譬喻如三摩地王经云：「若人为诸盗贼逼，欲活命故而逃避，如其人足不能行，仍为贼执而摧坏，如是愚人毁净戒，而欲脱离诸有为，由戒坏故不能逃，为老病死所摧坏。」如果当初出家，是为了要出三界生死、趣向解脱的话，如今破戒、犯戒，不但不能了脱生死，反而又造下流转生死的恶业，这些恶业将再度引发无量的苦恼。这种情况，正如

三摩地王经中所说：「有人为了不受盗贼的逼害，而逃命求活，可是如果双脚不能移动，想逃命也不可能，还是会被盗贼擒住。这个譬喻，就好比破戒的人（双脚不能行），还想脱离三界（想逃避盗贼的杀害），是不可能的。因此，只要还会犯戒，就不能解脱生死，终究被老、病、死所摧坏。」

故此经又云：「为着居家服，我所说学处，尔时诸苾刍，亦无此学处。」为近事说五种学处圆满守护，苾刍亦无。若于此时精修学处，其果犹大故应励策。经中又说：「佛为在家居士，说了五戒的内容，若是一位比丘破了戒，是连能持五戒的在家众都不如的。」这段话的意思是说，佛为在家众所说的五戒，如果在家众能圆满守护的话，就胜过一位破戒的比丘，而所感得的果报，尤其殊胜广大。所以应当精勤地守护一切戒律。

即此经云：「若经俱胝恒沙劫，净心以诸妙饮食，伞盖幢幡及灯鬘，承事百亿俱胝佛。若于正法极失坏，善逝圣教将灭时，昼夜能行一学处，其福胜前俱胝倍。」就像经中所说的：「若是以俱胝恒沙劫这么长的时间，用种种微妙的饮食、伞盖、幢幡、以及灯鬘等，清净供养承事百亿俱胝这么多的佛，这个福德固然很大。但是，比起在正法将失、佛教将灭的时候，还能以一日一夜的时间，来行持一个戒律，这个福德要比前者胜过俱胝倍。」由于佛法将灭的时候，众生的烦恼更盛，对治烦恼的力量薄弱，使持戒更不容易。所以即使时间只有一日一夜，也属殊胜难得，因此，功德更为殊胜广大。

又若念云，毁犯可悔，无后不犯防护之心，放逸转者，说可还出，如食毒药。如弥勒狮子吼经云：「慈氏，末世末劫后五百岁，有诸在家出家菩萨，出现于世。彼作是云，悔除恶业能无余尽，造作众罪造已当悔，增上毁犯而不防护，我说彼等是作死业。云何为死，谓如人食毒，此亦同彼，命终之后，颠倒堕落。」又云：「慈氏，于此圣法毘奈耶说为毒者，谓诸违越所制学处，故说汝等莫自食毒。」若具别解脱律仪，应以如是道理守护，密咒亦然。如妙臂请问经云：「佛我所说别解脱，净戒调伏尽无余，在家咒师除形相，轨则诸余尽当学。」此说虽诸在家咒师，除出家相，羯摩轨则少分遮罪，尚如调伏所出而行，况出家咒师，又能成就密咒根本亦是尸罗。妙臂请问经云：「咒本初为戒，次精进忍辱，信佛菩提心，密咒无懈怠。如王具七宝，无厌调众生，如是咒成就，七支能调罪。」曼殊室利根本续云：「念诵若毁戒，此无胜成就，中悉地亦无，又无下成就。能仁未曾说，毁戒咒能成，非趣涅槃城，境域及方所。于此愚恶人，何有咒能成，此毁戒有情，何能生善趣，且不得天趣，又无胜安乐，何况佛所说，诸咒岂能成。」康堇巴亦云：「若年饥荒，一切事情皆至粮麦，如是一切皆绕于戒，当勤学此。又戒清净，不思业果必不得成，故思业果是真教授。」霞惹瓦亦云：「总有祸福皆依法，其中若依毘奈耶说，无须改易内心清净，堪忍观察，心意安泰，边际善妙。」善知识敦巴云：「有一类人依律毁咒，依咒轻律，除我

尊长教授无余能使调伏为咒助伴，及令密咒为调伏伴。」觉亦云：「我印度中，凡有大事或忽然事，集诸受持三藏法师，问三藏中不曾遮耶，既抉择已，于此安住。我毘迦玛拉希拉诸师，则于其上，更须问云，菩萨行中不曾遮耶，不违彼耶，安欲根本随持律转。」

又若念云，毁犯可悔，无后不犯防护之心，放逸转者，说可还出，如食毒药。另外，如果认为毁犯戒律可以藉由忏悔恢复清净，因此就不另起防护的心，让身心整日随着放逸转，这样的说法，无异是自食毒药。

如弥勒狮子吼经云：「慈氏，末世末劫后五百岁，有诸在家出家菩萨，出现于世。彼作是云，悔除恶业能无余尽，造作众罪造已当悔，增上毁犯而不防护，我说彼等是作死业。云何为死，谓如人食毒，此亦同彼，命终之后，颠倒堕落。」正如弥勒狮子吼经中所说：「弥勒！在末法时代的末劫后五百年当中，会有在家、或者出家菩萨出现于世，说出这样的言论：只要忏悔所造的恶业，就能将恶业完全净除，所以在造了罪业以后，要赶紧忏悔。倘若认为只要忏悔，就能清净恶业，不起丝毫防护的心，就等于是造作死业。为什么会是死业呢？这好比人吃了毒药以后，一定会丧命，所以称为死业。不起护戒的心的情况，就和食毒一样，命终之后，必定会颠倒、堕落。」

又云：「慈氏，于此圣法毘奈耶说为毒者，谓诸违越所制学处，故说汝等莫自食毒。」经中又说：「弥勒！佛法戒经当中所提到的毒食者，就是指违犯种种戒律，丝毫不生防护之心的行人，无疑是自食毒药，将来一定会堕落、颠倒。」

若具别解脱律仪，应以如是道理守护，密咒亦然。不只是对小乘的别解脱戒应当起护戒的心，就是大乘中的密教，对一切戒律的内容，也同样应做到绝不轻易违犯。

如妙臂请问经云：「佛我所说别解脱，净戒调伏尽无余，在家咒师除形相，轨则诸余尽当学。」如同妙臂请问经中所说：「佛为小乘所说的别解脱戒，应当尽量清净持守，才能调伏烦恼。至于大乘中的密教，也同样应当清净持戒。所以修学密教的在家众，除了出家众所穿的衣等外在形相、和单独为出家众所制定的轨则之外，其余戒律的内容，都应该完全持守。」

此说虽诸在家咒师，除出家相，羯摩轨则少分遮罪，尚如调伏所出而行，况出家咒师，又能成就密咒根本亦是尸罗。上面这段话的意思，说明修学密教的在家众，除了出家众的外在形相、以及少部分为出家众所制定的轨则，有不同的开遮以外，其余有关如何调伏烦恼的戒律内容，则是完全相同的。因此，修密教的大乘应当好好来行持，不但在家众是如此，密教当中的出家众则更应该如此，为什么呢？因为想要修密教有所成就，它的根本就是戒律。所以，一切修行的根本一戒律，无论显教、密教，都应当同样的重视。

妙臂请问经云：「咒本初为戒，次精进忍辱，信佛菩提心，密咒无懈怠。如王具七宝，无厌调众生，如是咒成就，七支能调罪。」妙臂请问经中说：「修习密乘的根本是持戒，其次是精进、忍辱、信心和菩提心，若是做到在调伏众生时永不厌患，就能密教成就。这七个条件，好比转轮圣王必须具备七宝，才能统治天下。修习密乘也必须具足这七支，才能调伏一切的罪业而有所成就。」（轮王七宝：一、金轮宝，二、白象宝，三、绀马宝，四、神珠宝，五、玉女宝，六、居士宝，七、主兵宝。）

曼殊室利根本续云：「念诵若毁戒，此无胜成就，中悉地亦无，又无下成就。能仁未曾说，毁戒咒能成，非趣涅槃城，境域及方所。于此愚恶人，何有咒能成，此毁戒有情，何能生善趣，且不得天趣，又无胜安乐，何况佛所说，诸咒岂能成。」曼殊室利根本续中说：「持咒念诵如果同时毁坏戒律的话，不但不可能得无上成就（指成佛），也不可能得中等的成就（指证悟空性），就连世间法的下等成就也无法达到。所以，佛从来没有说过，毁坏戒律的人能够有任何的成就，即使是精勤持咒念诵，也不可能达到涅槃解脱的境地。只有愚痴的恶行人，才以为凭借念诵持咒就可以成就，那里知道毁坏戒律的人，连人、天善趣都无法达到，更何况是究竟成佛呢！」

康垄巴亦云：「若年饥荒，一切事情皆至粮麦，如是一切皆绕于戒，当勤学此。又戒清净，不思业果必不得成，故思业果是真教授。」康垄巴也说：「若是碰到饥荒的时候，没有比粮麦更重要的了。同样的，如果想成就一切佛法，就没有比持戒更重要的了，所以应当勤学戒律的内容。另外，倘若想清净持戒，就应该经常思惟业果的道理，了解守戒、毁戒的功德和过失，看清楚如是因感如是果的道理，才能真正生起护戒的心。因此，思惟业果的道理，是真实的教授，不思惟业果的内容，必定无法清净的持戒。」

霞惹瓦亦云：「总有祸福皆依法，其中若依毘奈耶说，无须改易内心清净，堪忍观察，心意安泰，边际善妙。」霞惹瓦也说：「一切的祸福都有它的业因，如果能够依照戒律的内容，信受奉行，毋庸置疑的，一定能得到一切的善果。因为戒律能调伏烦恼，所以使得内心清净；内心清净则易入禅定；得禅定就能生出解脱的智慧。不但生前身心时常处于喜乐的状态，死后也能因为持戒的功德，而生于人、天善趣，甚至达到最后成佛的果位。」

善知识敦巴云：「有一类人依律毁咒，依咒轻律，除我尊长教授无余能使调伏为咒助伴，及令密咒为调伏伴。」善知识敦巴说：「有一类的人，依止戒律，但是毁谤持咒念诵；又有一类的人，重视持咒念诵，却轻视戒律。这两者都有所偏颇，只有我的上师阿底峡尊者，能毫不冲突的使戒律成为持咒念诵的助伴，也同时让持咒念诵成为戒律的助伴。」

觉 亦云：「我印度中，凡有大事或忽然事，集诸受持三藏法师，问三藏中不曾遮耶，既决择已，于此安住。我毘伽玛拉希拉诸师，则于其上，更须问云，菩萨行中不曾遮耶，不违彼耶，安欲根本随持律转。」阿底峡尊者也说：「我在印度那烂陀寺时，凡遇到大事、或者突发状况必须作决定时，

都会先召集三藏法师（精通经、律、论三藏的称为三藏法师），反复讨论是否违背三藏的内容。一旦确定没有违背，就按照决定的事项去执行。另外，我在莲花戒寺时，见到那里的上师们，除了要问是否违背小乘的戒律以外，还要加问是否也违背了大乘的菩萨戒行，所以一切事情的处理，都是以戒律的条文为依据。」

如是戒净，又如内邬苏巴云：「现在于内与烦恼斗，唯此为要，不斗烦恼戒不能净，若尔不生伏断烦恼，定学慧学，当须毕竟漂流生死。」又如前说认识烦恼，思彼过患离彼胜利，以念正知而为防慎。烦恼稍出，即应用矛盾数数击刺，此复自心随何烦恼生已无间，视如怨敌与之斗战。若不尔者，初起忍受非理作意，令其资养成无可敌，唯随彼行。如是励力纵未能遮，亦当速断莫令相续。应如画水莫如画石，如亲友书云：「当了知自心，如画水土石，烦恼初为上，乐法应如后。」若于法品，与上相违。入行论亦云：「我应记恨此，与此共战争，如是相烦恼，除能坏烦恼。我宁被烧杀，或被断我头，然于烦恼敌，终不应屈敬。」善知识朴穷瓦亦云：「我虽忽被烦恼压伏，后我从下而为切齿。」博朵瓦闻之曰：「若能如是，当下即退。」世庸怨敌，一次摈逐遂居他方，待得力时仍来报怨，烦恼不同。烦恼于身，若能一次拔出根本，无往他方亦无报复，然由我等，不能精勤破坏烦恼之所致耳。入行论云：「摈庸敌出国，摄受住他方，养力仍返报，烦恼敌不尔。烦恼为惑慧眼断，遣离我意能何往，岂能住余返报我，唯我志弱无精进。」女绒巴云：「烦恼起时不应懈怠，当下应以对治遮除，若不能遮，应即起立设曼陀罗及诸供具，供养祈祷尊长本尊，次缘烦恼，忿怒念诵，即能折伏。」朗日塘巴亦云：「彼又云移动住处，劲举项颈，亦能折伏，可见彼与烦恼斗争。」此复应如阿兰若师云：「昼夜唯应观察自心，岂有余事。」依此而行乃能生起。又传说大觉 一日随见几次，尔时定问「生善心否。」

如是戒净，又如内邬苏巴云：「现在于内与烦恼斗，唯此为要，不斗烦恼戒不能净，若尔不生伏断烦恼，定学慧学，当须毕竟漂流生死。」想要清净持戒，除了上面所说，时常思惟业果的道理，生起欢喜的心来持戒以外，还要进一步对治烦恼，才能使戒律真正清净。就如内邬苏巴所说：「目前最重要的就是与内在的烦恼争斗。因为烦恼不被调伏，戒律就不可能清净，戒律不能清净，也不可能生出降伏烦恼的定力、和断除烦恼的慧力来，如此又如何圆满戒、定、慧三学呢？不能圆满戒、定、慧三学，便注定要永远漂流生死。」

又如前说认识烦恼，思彼过患离彼胜利，以念正知而为防慎。烦恼稍出，即应用矛盾数数击刺，此复自心随何烦恼生已无间，视如怨敌与之斗战。但是，如何与烦恼斗呢？先要认识烦恼的内容（如前集谛中所说根本烦恼与随烦恼），再进一步思惟烦恼的过患和离烦恼的殊胜利益，最后以正念正

知来防范烦恼的发生。只要烦恼一生起，就马上用对治法遮除。看清楚心中和那些烦恼相应，都要把它视为怨敌，不断地用矛击刺（比喻用对治法），不让它有丝毫喘息的机会。

若不尔者，初起忍受非理作意，令其资养成无可敌，唯随彼行。如是励力纵未能遮，亦当速断莫令相续。如果不这样用正念正知力来防护，随时与烦恼斗争，而是任由烦恼生起，不起对治，安然忍受随顺它转，就好比资养敌人，让他日益坐大，总有一天终致无法抵挡，而成为他的俘虏，听命于他。所以，应当尽力地遮止烦恼的生起，一旦生起，也要立刻断除，不让他有相续的机会。

应如画水莫如画石，如亲友书云：「当了知自心，如画水土石，烦恼初为上，乐法应如后。」若于法品，与上相违。应该像在水上作画，让烦恼立刻消失，而不要像在石头上刻字，历久不灭。就如亲友书中所说：「应当清楚的知道，自己的心念是什么样的状态。若是恶心起时，就要像在水上作画，让它马上消失；如果是善心生起，就必须使它如在石上刻字，历久不灭；倘若是无记心生起，就要像在灰土上写字，风吹尘扬，随时可灭。虽然最初对治烦恼时，总觉得烦恼的力量比较强盛，但是只要持之以恒精勤对治，渐渐终能战胜烦恼。先是使它不再相续，最后一定能完全断除。」如果是用在佛法的修学上，情况则恰好相反。

入行论亦云：「我应记恨此，与此共战争，如是相烦恼，除能坏烦恼。我宁被烧杀，或被断我头，然于烦恼敌，终不应屈敬。」入行论中也说：「我应当视烦恼为我的大怨敌，而和它作战，先认清这个敌人的形相，再设法除去它。无论如何，宁愿被烧杀，甚至舍掉性命，也绝对不能对它屈服。」

善知识朴穷瓦亦云：「我虽忽被烦恼压伏，后我从下而为切齿。」善知识朴穷瓦也说：「虽然我偶而会被烦恼压伏，但是我绝不屈服于它，只要烦恼一生起我就与它斗争，并且立誓一定要胜过它。」

博朵瓦闻之曰：「若能如是，当下即退。」博朵瓦听了这番话以后说：「如果能够这样的话，烦恼一定是当下就退却了。」

世庸怨敌，一次摈逐遂居他方，待得力时仍来报怨，烦恼不同。烦恼于身，若能一次拔出根本，无往他方亦无报复，然由我等，不能精勤破坏烦恼之所致耳。世间的怨敌在打败时，可以退居他方，等强盛时再来报复。烦恼这怨敌却不同，如果能够一次根本拔除，它就不会退藏他处，而再来报复了。如今，烦恼之所以能一再生起，实在是因为我们不能精勤破坏烦恼的缘故。

入行论云：「摈庸敌出国，摄受住他方，养力仍返报，烦恼敌不尔。烦恼为惑慧眼断，遣离我意能何往，岂能住余返报我，唯我志弱无精进。」入行论中说：「世间的敌人，将他驱摈出自己的国家后，便会退居他方，等到兵力养足了再来侵犯。烦恼这个敌人却不同，只要能够以慧力断除，它又有何处可以藏匿，将来再伺机报复呢？尽管如此，烦恼的怨敌还是无法降

伏，这都是因为我的意志薄弱、不能够精进的缘故。」

女绒巴云：「烦恼起时不应懈怠，当下应以对治遮除，若不能遮，应即起立设曼陀罗及诸供具，供养祈祷尊长本尊，次缘烦恼，忿怒念诵，即能折伏。」女绒巴说：「烦恼生起时，不应该放逸、懈怠而不予理会，应当赶紧对治，遮除它的相续。若是无法遣除，就立即修献曼达，供养诸佛菩萨，祈请三宝、上师或者本尊等的加持，接着持咒念诵，这样就能折伏烦恼。」

朗日塘巴亦云：「彼又云移动住处，劲举项颈，亦能折伏，可见彼与烦恼斗争。」朗日塘巴也说：「不论烦恼移往何处，我都是牢牢钉紧，没有丝毫的放松，这样一次就能折伏烦恼了。这是我随时与烦恼斗争的情况。」

此复应如阿兰若师云：「昼夜唯应观察自心，岂有余事。」依此而行乃能生起。更应该如阿兰若师所说：「我昼夜除了观察自心以外，没有做别的事情。」如果能够这样，一定能对治烦恼。

又传说大觉 一日随见几次，尔时定问「生善心否。」又听说阿底峡尊者，不论一天碰几次面，他都会问：「善心生起来了吗？」可见对治烦恼有多么的重要，若是无法对治，就是想生起善念也非常的困难。

此诸烦恼如何断者。谓痴罪重极难远离，为余一切烦恼所依。彼之对治，多修缘起，善巧生死流转还灭。若能修此，则五见等一切恶见悉不得生。瞋与现后二世大苦，断诸善根是大怨敌。如入行论云：「无罪名如瞋。」故一切种莫令生起，励修忍辱，若不生瞋，则于现法，亦极安乐。如入行云：「若能励摧瞋，此现后安乐。」贪爱能令先造一切善不善业，渐增势力能生生死，又欲界者，从受用境，触缘生受，味着生爱，应多修习内外不净及贪欲尘所有过患，而正遮除。世亲大阿闍黎云：「鹿象蛾鱼蝇，五类被五害，一害况恒常，近五何不害。」又易生难离，谓爱四事，利誉称乐及于此等四相违品，意不欢喜当修对治。此复总修生死过患，特修念死，即能退除。慢于现法最能障碍当生之道，及是当来奴贱等因，故应断除。断除道理，如亲友书云：「当数思惟老病死，亲爱别离及诸业，终不能越自受果，由对治门莫憍慢。」若于四谛三宝业果获得定解，则不复生疑惑随眠。

此诸烦恼如何断者。若是观察自心以后，知道烦恼的内容，又该如何来对治呢？

谓痴罪重极难远离，为余一切烦恼所依。彼之对治，多修缘起，善巧生死流转还灭。若能修此，则五见等一切恶见悉不得生。如果是「痴」烦恼，就非常的难断，因为无明愚痴是轮回的根本，也是一切烦恼的所依。因为愚痴，所以具有五不正见（萨迦耶见、见取见、戒禁取见、边见、邪见），和根本烦恼、随烦恼。若想对治痴烦恼，应当多修习「缘起观」，藉以了解流转生死的原因，和解脱轮回的方法（参阅十二缘起的部分）。倘若能修「缘起观」，不但错误颠倒的五种恶见不再生起，一切随无明而起的烦

恼，也同时得到了对治。

「缘起观」的修法如下：

首先观察十二缘起的内容：无明缘行、行缘识、识缘名色（五蕴）、名色缘六处（六根）、六处缘触、触缘受、受缘爱、爱缘取、取缘有、有缘生、生缘老死。我们发现这整个流转的过程，只是一种生起紧接着另一种生起的依赖关系而已，并没有一个「自我」的存在，在主宰着前后的相续，以及所有的结果。这是我们修「缘起观」，首先要认清的事实。所谓的「缘起」，就是说明一切事物，乃因缘所生，只要因缘具足，便很自然的推衍下去，因此器世间有成、住、坏、空，情世间有生、老、病、死，这些都是必然的现象。我们只要提醒自己，在这整个因缘所生的过程中，并没有「我」在生、老、病、死，它只是一连串因缘和合所呈现的生命现象，就像花开、花落一样的自然，我们无须去担心或害怕所发生的现象和结果，就像我们不会去担心或害怕花开、花落一样。如果能够认清这点事实，我们就有可能切断轮回，让它无法再继续流转。既然是因缘所生法，只要切断缘起，它便不会再延续下去了。但是，十二个缘起，该从那一个开始下手呢？

虽然我们知道「无明」是轮回的根本，但是却无法立刻斩断它，在还没有证得「无我」的智慧之前，我们念念仍然因为「无明」（以为有「我」）而起贪、瞋、痴（无明缘行），继续在造轮回的业因（行缘识），因此无法切断轮回。

而「生」、「老死」，是已经有了生命，已经有了轮回，所以也无法切断轮回。

唯一切断轮回的方法，就是防止它「生」。如何不「生」？先要不「有」。如何不「有」？先要不「取」。如何不「取」？先要不「爱」。如何不「爱」？先要不「受」。如何不「受」？先要不「触」。如果我们能在六根面对六尘的时候，不生「触」，就不会生「受」，不生「受」，就不会生「爱」，不生「爱」，就不会生「取」，不生「取」，就不会生「有」，不生「有」，就不会「生」下一期的生命，因此也就能切断轮回。

所以，修习「缘起观」的第一步，就是试图不让它生起「触」。那「触」是如何生起的呢？它是「根」、「境」、「识」三缘和合而生起的。也就是在六根面对六境的时候，加上意识的作用，便生起了「触」。由于我们活着不能不用眼、耳、鼻、舌、身、意，这「六根」；每天也不能不面对色、声、香、味、触、法，这「六境」，因此，唯一能做的就是，当「六根」面对「六境」的时候，不加入「意识」的分别，这样就不会生起「苦」、「乐」、「舍」三受了。就是在「触」的当下不攀缘，看到色尘的时候，只看就好了，闻到气味的时候，只闻就好了，只是纯粹的看、听、闻、尝、触，不要加入喜欢、讨厌等感觉，因为一旦生起这些感觉，就已经产生「受」了。喜欢是「乐受」，讨厌是「苦受」，没有特别喜不喜欢是「舍受」。

一般来说，只有受过禅定训练的人，才能够以定力来控制意识，不让它生起感受。由于这其中的过程，速度太快，大部份的情况是，六根对六境的当下，就已经生起种种情绪感受了。所以，在感受已经产生了以后，我们还有第二步补救的办法。

这个补救的办法，就是不要把「我」加进去。当「受」已经产生，我们应该告诉自己，这感受只是因缘所生，并没有一个实质的「我」在感受。如果能够马上阻止「我」进入感觉中，就能使「受」，不至于发展成「爱」。

通常，在感受生起时，「我」就出现了，因为执着有一个「我」，所以就有了一个受苦、受乐的「主体」存在，这时如果提醒自己，苦受、乐受，只是因缘所生，是虚妄的，并没有实体，只因「触」后取了喜欢（可意）、讨厌（非可意），没有喜欢不喜欢（中庸）这「三境」，才顺生苦、乐、舍这「三受」。既然没有一个「我」在受苦、受乐，自然就没有一个「我」要逃避痛苦、或追求快乐，因此就不会继续发展成「爱」了。所谓的「爱」，就是对于乐受生起「不离爱」，（引发贪，于乐受舍命追求，并且耽着难舍。）对于苦受生起「乖离爱」，（引发瞋，于苦受急欲远离，不能忍受。）对于舍受的生起，因为不能了知是因缘所生，所以又和愚痴相应。

如果不能及时阻止「爱」的产生，就很难使它不发展成「取」了，因为已经生起「我执」，又由「我执」而引发贪、瞋、痴等烦恼，就一定由「爱」发展成「取」（「我」和「我所有」的感觉，称为「取」），再发展成「有」（「有」是有「我」和「我所有」和「生」了（「我」和「我所有」的感觉出现一次，就称为一次「生」）。这些因为无明而引发的贪、瞋、痴等烦恼，继续串习烦恼习气的种子，造下三界的业因，因此轮回的苦便无法止息。

若是能够在三受生起的时候，不把「我」加进去，不强调有一个「我」正在受苦、受乐，因此就没有「苦受」要远离（不生瞋），也没有「乐受」要耽着（不生贪），在不苦不乐的「舍受」生起的当下，也清楚地知道，「舍受」是因缘所生，而不与愚痴相应，这样练习久了，渐渐地就能不因「爱」而生「取」、「有」，自然能证到「无我」，而没有「生」了。一切由贪、瞋、痴等烦恼所引生的痛苦，就可以得到止息，由于不再造下轮回的业因，轮回也因此被切断了。

瞋与现后二世大苦，断诸善根是大怨敌。如入行论云：「无罪名如瞋。」故一切种莫令生起，励修忍辱，若不生瞋，则于现法，亦极安乐。如入行云：「若能励摧瞋，此现后安乐。」如果是「瞋」烦恼，应该了解它将引发现世和后世的大苦，它断尽一切的善根，是我们最大的怨敌。如入行论中所说：「没有比瞋心再罪恶的了。」是它使我们一切的善根、功德退失的。所以不论任何情况之下，绝不要让瞋心生起，应该尽其所能的修忍辱。若是能够做到不生瞋心，在现世生中，身心都将处于安乐当中。正如入行论中所说：「只有尽力地摧伏瞋心，才能得到这一世和后世的安乐。」

对于瞋心，一般多修习「慈心观」来对治，修法如下：

(一) 先对自己修慈：思惟我希望离苦得乐，其它的众生也和我一样，希望离苦得乐。然后将自己的心念，住在喜乐的状态。(离开忿、恨、恼、嫉、害等，与瞋心相应的念头，才能生起喜乐的慈心来。)

(二) 对可爱者修慈：在自己心中充满了慈心以后，再对容易引发自身喜乐的对象修慈。这些对象包括，能使自己生起可爱、可喜、可敬的上师、长辈、或者亲友等。

(三) 对一切人修慈：为了破除对自己所爱的人、没关系的人、以及怨敌等对象的差别对待，所以对一切人修慈。在自己的慈心，能够遍及可爱者之后，再将慈心扩展到和自己没有关系的人身上，最后再把慈心推展到自己的怨敌身上。

(四) 修平等慈：如果能够这样不断修习，直到对一切的怨、亲、中庸这三种对象，都能毫不犹豫的引发慈心，就能做到平等慈。

当生起平等慈的时候，就能渐次伏五盖而证入初禅。证得初禅以后，如果经常地修习，还能进而证得二禅、三禅。

这三种对象，以对怨敌修慈最为困难，若是很难生起慈心，可参阅下面的说明，做为调心的方便：

(1) 如果在对怨敌修慈的当下，回忆起曾受怨敌伤害，因而生起瞋恨时，应该马上停止，再回头从对可爱者修慈、无关系的人修慈开始入慈定，等出定以后，再对怨敌修慈，除去瞋恨。

(2) 若是如此修习，仍然无法除去瞋恨，就劝诫自己，会希望怨敌貌丑、受苦、贫穷、恶名、死后堕恶趣等，是因为自己被忿怒所战胜、征服，才使得身、口、意造下恶业，这样瞋恨的结果，是自己貌丑、受苦、贫穷、恶名、死后堕恶趣。所以会以忿怒还以忿怒的人，实际上比忿怒的人还要可恶，只有以慈心还以忿怒的人，才能真正战胜瞋心。

(3) 如果这样思惟，还是无法灭除瞋心的话，就思念这个人的好处、优点。如身业方面所行的大小善等；语业方面的亲切语、欢乐语、感人语等；或者意业方面的恭敬心等，如果这个人的身、口、意三业，都找不到一点善行，就对这样的对象，生起恳切的悲心，「像这样的人，虽然现在人间，但是很快就要堕到八大地狱和十六小地狱去了。」如此生起悲心，也能停止对他的瞋怒。

(4) 若是仍然没有办法灭除瞋心，就进一步思惟，这些怨敌实际上是过去所结的怨结，如今所受的怨报，也是过去的恶业所感，如果能够安然忍受的话，宿世的恶业就可以清净，同时也增长了忍辱的功德。若是不能忍受，以瞋还瞋的话，不但不能消除旧业，更增加了新的恶业，用这样思惟来灭除瞋恨。

(5) 如果这样教诫自己，依然不能息灭瞋恨，就应当忆念佛宿世所行

的功德（参看本生故事）。

(6) 倘若这样忆念佛宿世所行的功德，仍然不能息灭瞋恨，则应观察无始以来的轮回，很少有众生不是我往昔的母亲、往昔的父亲、往昔的兄弟、往昔的姊妹及子女的。于是便对怨敌生起这样的心，这个人曾是我过去的母亲，我在她胎内住过十个月，出生后毫不厌恶的帮我除去屎尿涕唾等不净，抱我在胸怀呵护我、养育我；这个人也曾经是我的父亲，以种种方法赚钱来养育我；也曾经是我过去世的兄弟姊妹子女，对我做了各种的帮助，所以我对他生起这般强烈的恨意，是非常不应该的。

(7) 如果这样依然不能息灭瞋心，就应当思惟慈心的功德。慈心令人安眠、睡无恶梦；慈心的人，受人敬爱、得诸天守护；慈心能使人迅速得定、身色光鲜；慈心不会遭到火烧、中毒或刀伤等伤害；慈心的人，临终不昏迷，即使不能证得果位，死后也能生于梵天。如果不息灭瞋心，就不能获得这些功德。

(8) 若是这样还是不能息灭瞋心，就尝试作界的分析。以身的三十二相作分析（参看不净观的部分）。你是忿怒他的头发吗？或是对毛、爪……乃至尿忿怒呢？对发等地界忿怒吗？对水界、火界、及风界忿怒吗？或者因为五蕴、十二处、十八界的和合，而称为某某名字的人而忿怒呢？对色蕴忿怒吗？或对受、想、行、识蕴而忿怒？或者对眼处而忿怒……及至意处而忿怒？……如果这样分析下去，就像在虚空中作画，你的忿怒将无可置之处。

(9) 如果不能这样对界分析而息灭瞋心的人，应当行施。把自己的东西，布施给那个人，这样做不但自己对那个人的瞋恨会息灭，而且那个人从往世以来对自己所怀的忿怒，也会在那一刹那消灭，这种布施实在有很大的威力。

贪爱能令先造一切善不善业，渐增势力能生生死，又欲界者，从受用境，触缘生受，味着生爱，应多修习内外不净及贪欲尘所有过患，而正遮除。如果是「贪」烦恼，应该知道它是使先前所造善、不善业增长势力，进而引发生死轮回最主要的原因。就像种子受到雨水的滋润，更促进它的成长一样。另外，欲界的众生，在六根面对六尘时，总由触受而生爱着，因此应当多多修习内、外的不净，以及思惟贪欲所生的一切过患，予以遮除。

世亲大阿阇黎云：「鹿象蛾鱼蝇，五类被五害，一害况恒常，近五何不害。」世亲大阿阇黎说：「若是愚痴性重，就会堕畜生道。如无智好打缚者，报生鹿象中；痴性重者，生蛆蚁飞蛾等；瞋恨重者，生蛇蝎毒虫类；懦弱重者，生虎狮子等；多疑不信者，生狐狼中；贪欲重者，生鹅鸽孔雀鸳鸯鸟等。众生常受贪、瞋、痴、慢、疑五毒的恼害，只是一类的烦恼都难以忍受了，何况是五类同时的逼恼。」

又易生难离，谓爱四事，利誉称乐及于此等四相违品，意不欢喜当修对治。此彼总修生死过患，特修念死，即能退除。另外，令我们贪着难舍的，是世间的八风——引发我们贪的「利、誉、称、乐」；以及引发我们瞋的「衰、毁、讥、苦。」应当多修「无常想」和「念死」来去除。

「不净观」的修法如下：

一、以语读诵—顺读、逆诵身的三十二部份，如此心不至于散乱，身的三十二部份也能明白。

『发、毛、爪、齿、皮』

『肉、腱、骨、骨髓、肾脏』

『心脏、肝脏、肋膜、脾脏、肺脏』

『肠、肠间膜、胃中物、粪、脑』

『胆汁、痰、脓、血、汗、脂肪』

『泪、膏、唾、涕、关节滑液、尿』

二、以意读诵（即默读）。

三、以色—应当确定发等之色。

四、以形—应当确定发等的形。

五、以方位—自脐以上为上方，脐以下为下方。

六、以处所—当各各确定其处所。

七、以界限—每一部份的上、下、横的界限为自分界限，发不是毛，毛不是发，如是分别他分界限。

注意事项：

一、按次第—自读诵以后，当次第的作意，不要跳一个的作意，否则只有心疲劳而失败，不能完成修习。

二、不过急—过急则对内容不明了，无法达其效果。

三、不过缓—过缓则无法达其终点。

四、除散乱—散乱不除，终不能得止。

五、超越相—超越三十二部份的名相、概念，而置心于厌恶中。

六、次第撤—应撤去那些不于心中现起的部份，为次第撤去作意。在数数作意中，有些部份于心中现起，有些则不现起。在那些现起的部份中先作意。如果二分同时现起时，必有一分是比较好的，当于那现起的部份数数作意，而生起禅定。

举例：发

1、色—黑、褐、白等色。

2、形—长圆如杆之形。

3、方位—生在身的上方。

4、处所—两侧以耳朵边，前以额际，后面以项为限。

5、界限—下以发根自己的面积，以上虚空。横以诸发相互之间为限，这是

发的自己的界限。发非毛、毛非发，如是不与其它发以外的三十一部份混同，而发为单独的一部份，这是发的他分的界限。

其次确定此发的色等五种的厌恶：

- 1、依发之色是厌恶的一如在一钵心爱的粥或饭中，虽只见少许像头发的色的东西，也会厌恶的说：「这里混杂着头发，快拿开。」
- 2、依发之形是厌恶的一如在夜间吃饭，若触着像头发之形状时，也同样的厌恶。
- 3、依发之香是厌恶的一若把头发投入火中，气味就更讨厌了。
- 4、发的所依是厌恶的一头发是依于脓、血、尿、屎、胆汁、痰等所流之处而生，故也厌恶。
- 5、发的处所是厌恶的一此发生于三十一部份的积聚中，犹如生在粪堆上的菌，也如生于冢墓与粪秽等处的野菜，故甚厌恶。

如何由念身依次降伏五盖而证初禅：

- 1、于发等部份，确定了他们的色、形、方位、处所、界限。
- 2、以色、形、香、所依、处所的五种而作「厌恶、厌恶」的忆念。
- 3、由忆念「厌恶」自然舍于爱欲而得镇伏「贪盖」。
- 4、因舍于随贪，而他的瞋恚亦舍，故得镇伏「瞋盖」。
- 5、由于勤于精进故，舍断「昏沉睡眠盖」。
- 6、因无追悔而作寂静法的精勤，故舍断「掉举恶作盖」。
- 7、对指导的师及修行的法和果而得除碍，如是舍除了「疑盖」。
- 8、同时以心的攀缘为相的寻生起（寻支），成为相续思惟作用的伺（伺支），获得殊胜的证悟之缘故喜（喜支），由喜意而生轻安，因轻安而生乐（乐支），由乐而生心定，故因乐而成心一境性（一心支）。

慢于现法最能障碍当生之道，及是当来奴贱等因，故应断除。如果是「慢」烦恼，应该知道它是将来想要成就最大的障碍。它不但妨碍见道、修道，而且还是未来投生为奴隶、下贱种性最主要的业因。所以应当勤修对治予以断除。

如亲友书云：「当数思惟老病死，亲爱别离及诸业，终不能越自受果，由对治门莫憍慢。」如亲友书中说：「应当经常思惟生、老、病、死、爱别离、怨憎会、求不得、五蕴炽盛等八苦，以及种种业果的道理，来对治憍慢心。」

若于四谛三宝业果获得定解，则不复生疑惑随眠。如果能对苦、集、灭、道、四圣谛，以及三宝、业果等内容，生起决定的信解，不但能对治慢心，同时也调伏了「疑」烦恼。

又睡眠昏沉掉举懈怠放逸无惭无愧忘念不正知等，诸随烦恼最易生起，

障修善品，当知过患修习对治，率尔率尔令渐微劣。其过患者，如亲友书云：「掉悔、瞋恚，及昏沉睡眠，贪欲，并疑惑，应知如是五种盖，劫善法财诸盗贼。」劝发增上意乐经云：「若乐睡眠与昏沉，痰荫风病及胆疾，其人身中多增长，令彼诸界极扰乱。若乐睡眠与昏沉，集饮食垢腹不清，身重容颜不和美，所发言语不清晰。」又云：「若乐睡眠与昏沉，其人愚痴失法欲，凡稚退失一切德，退失白法趣黑闇。」念住经云：「诸烦恼所依，独一谓懈怠，谁有一懈怠，彼便无诸法。」集法句云：「若行于放逸，即坏凡夫心，如商护财货，智当不放逸。」本生论云：「舍惭为天王，意违于正法，宁瓦钵蔽衣，观敌家盛事。」亲友书云：「大王应知念身住，善逝说为唯一过，故当厌力勤守念，失念则坏一切法。」入行论云：「虽诸具多闻，正信乐精进，由无正知过，而令有犯染。」不能如是断诸烦恼及随烦恼，然当不顺烦恼，不执彼品，视如怨敌，是为现在必不容少，故应励力摄对治品，破除烦恼，清净自内所受尸罗。大觉 弟子吉祥阿兰若师谓内邬苏巴云：「智然后有人问汝弟子众，以何而为教授中心，则定答为已发神通或见本尊，然实应说于业因果渐渐决定，于所受戒清净护持。」故修之成就，当知亦是无明等惑，渐趣轻微。能感现后二世纯大罪苦，谓与他斗争，然于尔时一切众苦，舍命强忍，其伤疤等返自显示，谓此即彼时所伤，若断烦恼发精进时，忍耐苦行，极为应理。入行论云：「无义被敌所毁伤，若尚爱为身庄严，为大义故正精进，小苦于我岂为损。」若能如是战胜烦恼，乃名勇士。战余怨敌如割死尸，虽不杀害自亦当死。入行论云「轻蔑一切苦，摧伏瞋等敌，胜此名勇士，余者如斩尸。」故又如论云：「住烦恼聚中，千般能安住，如野干围狮，烦恼不能侵。」道所治品，莫令侵害而当胜彼。已说共中士道次第。

又睡眠昏沉掉举懈怠放逸无惭无愧忘念不正知等，诸随烦恼最易生起，障修善品，当知过患修习对治，率尔率尔令渐微劣。另外，如睡眠、昏沉、掉举、懈怠、放逸、无懈、无愧、忘念、不正知等，是最容易生起的随烦恼，也是修习一切善品最大的障碍。应当先认识清楚它的过患，同时勤修对治，使它的力量能日渐减少。

其过患者，如亲友书云：「掉悔、瞋恚，及昏沉睡眠，贪欲，并疑惑，应知如是五种盖，劫善法财诸盗贼。」关于烦恼所生的过患，在亲友书中曾经提到：「掉悔、瞋恚、昏沉睡眠、贪欲、以及疑惑，是障碍修善的五种盖覆。就如劫财的盗贼，这五盖劫去了一切善法财，使功德、善品很难生起。」

劝发增上意乐经云：「若乐睡眠与昏沉，痰荫风病及胆疾，其人身中多增长，令彼诸界极扰乱。若乐睡眠与昏沉，集饮食垢腹不清，身重容颜不和美，所发言语不清晰。」劝发增上意乐经中说：「喜欢睡眠和昏沉的人，不但身中多痰，而且容易罗患风病和胆疾，导致四大不调。乐于睡眠和昏沉的人，容易累积食物的垢秽，导致肠胃不干净，而且身体粗重，容貌无

光泽，说话时言语也不清晰。」

又云：「若乐睡眠与昏沉，其人愚痴失法欲，凡稚退失一切德，退失白法趣黑闇。」又说：「喜欢睡眠和昏沉的人，愚痴性重，失去了希求闻法、修法的心，致使一切功德很难生起，一切善法也容易退失，日渐趋向无明黑暗。」

念住经云：「诸烦恼所依，独一谓懈怠，谁有一懈怠，彼便无诸法。」念住经中说：「一切的烦恼，都由懈怠而来，只要一有了懈怠，所有的善法都难生起。」

集法句云：「若行于放逸，即坏凡夫心，如商护财货，智当不放逸。」集法句中云：「由于放逸、懈怠，才使我们的心生烦恼。想要心不生烦恼，就该好好的守护，让它住于正念当中，就像商人善于守护财货一样。」

本生论云：「舍惭为天王，意违于正法，宁瓦钵蔽衣，观敌家盛事。」本生论中说：「宁愿贫穷到上无片瓦、衣不蔽体，也不愿意舍弃惭心，违背佛法当上天王，若是让无惭等烦恼不断增长，就好比使敌人日渐坐大一样。」

亲友书云：「大王应知念身住，善逝说为唯一过，故当厌力勤守念，失念则坏一切法。」亲友书中说：「大王！应该知道正念的重要。佛说我们唯一的过失，就是无法心住正念。一旦失念，就使一切善法坏失，所以应当精勤守护正念。」

入行论云：「虽诸具多闻，正信乐精进，由无正知过，而令有犯染。」入行论中说：「即使已经具备多闻、正信而且精进不懈怠，如果没有正知力来防护不失念，仍会因为心生烦恼，而使戒行有所违犯。」

不能如是断诸烦恼及随烦恼，然当不顺烦恼，不执彼品，视如怨敌，是为现在必不容少，故应励力摄对治品，破除烦恼，清净自内所受尸罗。纵使还不能断除根本烦恼和随烦恼，也不应当随着烦恼转，任由它增长、串习。应该不执着贪等烦恼，而将它视为怨敌。就算眼前还不能减少它，至少也应尽力修习对治法，进而将来做到破除烦恼。唯有如此，才能真正清净守护所受的戒律。

大觉 弟子吉祥阿兰若师谓内邬苏巴云：「智然后有人问汝弟子众，以何而为教授中心，则定答为已发神通或见本尊，然实应说于业因果渐渐决定，于所受戒清净护持。」故修之成就，当知亦是无明等惑，渐趣轻微。阿底峡尊者的弟子吉祥阿兰若师对内邬苏巴说：「一旦见道得根本智后，就会有人问你的弟子们说：你们最重要的教授是什么？他们一定会回答说：如何开发神通或亲见本尊。但是实际上应该说：最重要的教授是，对于业果的道理，渐渐清楚明白；对于所受的戒律，也能渐渐护持。」所以，所谓的修行成就，应当是指无明等烦恼，逐渐在减轻才对。

能感现后二世纯大罪苦，谓与他斗争，然于尔时一切众苦，舍命强忍，其伤疤等返自显示，谓此即彼时所伤，若断烦恼发精进时，忍耐劳行，极为应理。由于无明等烦恼，是引生现在世和将来世大苦的主要原因，所以

应该修一切的对治法和他斗争。如果对烦恼所引发的痛苦，强行忍耐的话，不但不能断除烦恼，反而还会被它所伤，而一再显示受伤的疤痕而已，这种痛苦是不应该忍耐的。但如果是在勤发精进断除烦恼时，所生的痛苦，就应该尽量地忍耐，这才是合理的苦行。

入行论云：「无义被敌所毁伤，若尚爱为身庄严，为大义故正精进，小苦于我岂为损。」入行论中说：「若是无缘无故的被敌人毁伤，还把伤痕当成是自身的庄严，这是毫无意义的举动。可是，如果为了大利益，而勤发精进所受的小苦，又怎能损伤我呢？」

若能如是战胜烦恼，乃名勇士。战余怨敌如割死尸，虽不杀害自亦当死。入行论云：「轻蔑一切苦，摧伏瞋等敌，胜此名勇士，余者如斩尸。」如果能够忍受一切的苦，进而战胜烦恼的话，就是真正的勇士。其它的烦恼怨敌，当然就能轻易地摧破，轻松的程度，就像是割下死尸身上的肉一般，不用加以杀害就已经死亡了。正如入行论中所说：「若能轻忽断烦恼时所生的一切苦，就能摧伏瞋等怨敌，能战胜烦恼怨敌的，就称为勇士。如果能断除根本烦恼，其余的随烦恼，当然也如斩尸般的容易了。」

故又如论云：「住烦恼聚中，千般能安住，如野干围狮，烦恼不能侵。」道所治品，莫令侵害而当胜彼。又如论中所说：「苦是让自己安住在烦恼当中，烦恼是不会受到侵害的，就像狐狸想围困狮子，狮子一点也不会受到伤害。」因此，所有对治烦恼的方法，都是防止不受烦恼的侵害，进而能战胜烦恼。

已说共中士道次第。以上所说，是共中士道的部分，已经全部介绍完毕。



普願見聞者
悉皆發菩提
我等與衆生
皆共成佛道